

ORBITAL BINS | DEPÓSITOS ORBITAL

INDUSTRIAL RANGE | GAMA INDUSTRIAL





STORE AND SUPPLY FLAKE ICE IN LARGE QUANTITIES

Designed to store ice for up to 48 hours and meet the need to supply large quantities of flake ice that the range of SCALA machines produce. Application in logistics centers for fresh fish, in fish markets, in food industries. With an ice removal system through an auger to the perimeter of the silo.

It allows perfect FIFO (First In - First Out) management, guaranteeing the complete rotation of the ice, first using the ice that has been longest inside the silo. The ice is 100% used.

The exclusive design of the central tube, the chute and the TRASRO® system that provides the spindle with a simultaneous movement of transfer and rotation that moves the ice, facilitates its extraction, avoiding the possible formation of hollows and blocks of ice.

The orbital silos need to be inside chambers at a temperature of -4°C to -10°C and with a relatively stable humidity. Manufactured from AISI 304 stainless steel, except for the legs and mounting base, which are made of galvanized steel.

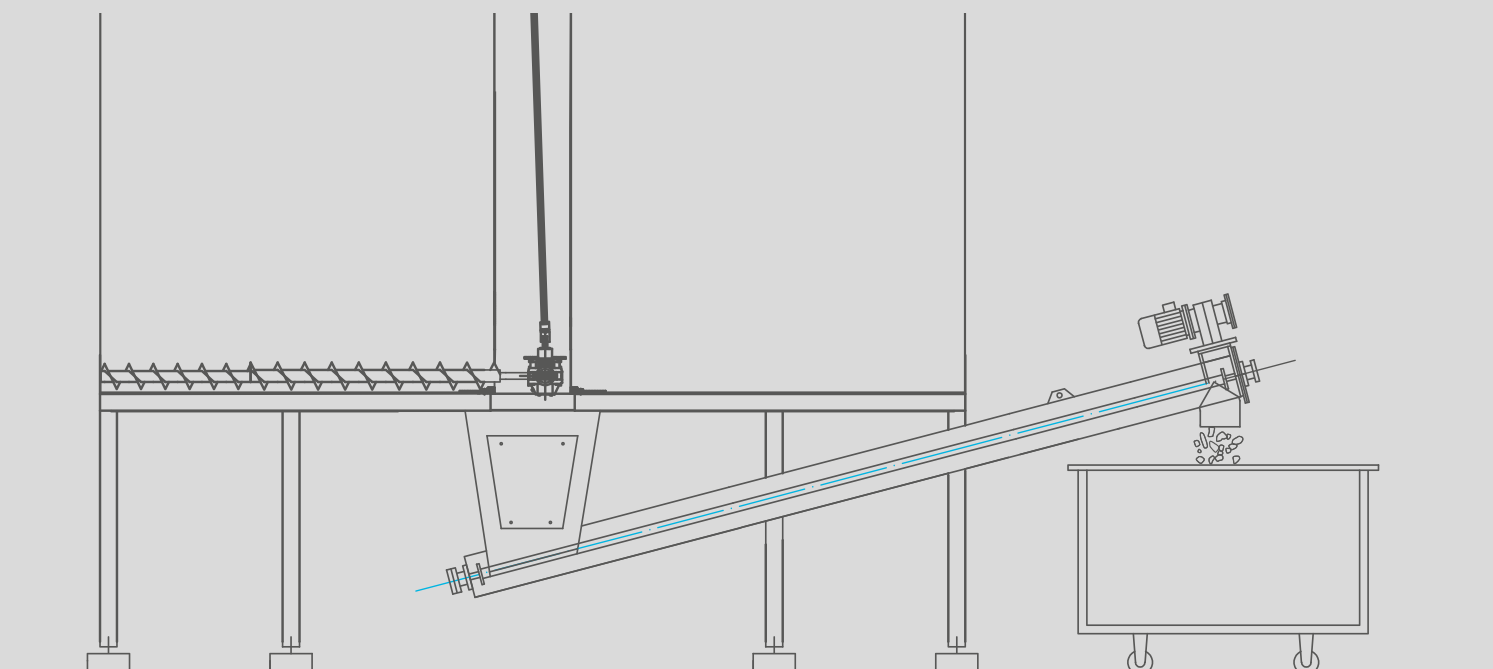
ALMACENAR Y SUMINISTRAR ESCAMAS PLANAS DE HIELO EN GRANDES CANTIDADES

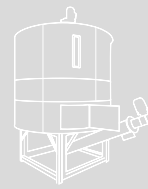
Están diseñados para almacenar hielo hasta 48 horas y satisfacer la necesidad de suministro de grandes cantidades de hielo en escama plana que producen la gama de máquinas Scala. De aplicación en centros logísticos de pescado fresco, lonjas, puestos, industrias alimentarias. Con sistema de extracción de hielo mediante un sinfín hasta el perímetro del silo.

Permite una gestión FIFO (First In - First Out) perfecta, garantizando la rotación completa del hielo consumiendo primero el que lleva más tiempo dentro del silo. El aprovechamiento del hielo es del 100%

El diseño exclusivo del tubo central, de la tolva y el sistema TRASRO® que provee al husillo un movimiento simultáneo de traslación y rotación que mueve el hielo, facilitan su extracción evitando la posible formación de huecos y bloques de hielo.

Los silos orbitales requieren estar dentro de cámaras a una temperatura de -4°C a -10°C y con una humedad relativa estable. Fabricados en acero inoxidable AISI 304, excepto las patas y bancada de sujeción, que son de acero galvanizado.





	SS221	SS322	SS422	SS523	SS732
CAPACITY CAPACIDAD	2 Tn	3 Tn	4 Tn	5 Tn	7 Tn
VOLUME VOLUMEN	5,96 m3	7,95 m3	9,94 m3	11,9 m3	14 m3
EXTERNAL DIAMETER DIÁMETRO EXTERIOR	2250 mm	2250 mm	2250 mm	2250 mm	3080 mm
BASE HEIGHT ALTURA BASE	1000 mm	1000 mm	1000 mm	1000 mm	1000 mm
TOTAL HEIGHT ALTURA TOTAL	2500 mm	3000 mm	3500 mm	4000 mm	3000 mm
ICE DISCHARGE CAUDAL EXTRACCIÓN	4000 Kg/h	4000 Kg/h	4000 Kg/h	4000 Kg/h	9000 Kg/h

ICE EXTRACTION SPINDLE AND ADDITIONAL HOPPER INCLUDED. OPTIONAL: ELECTRONIC CONTROL SPEED DISCHARGE. THE ORBITAL BINS MUST BE INSTALLED INSIDE REFRIGERATED CHAMBERS WITH AN INTERIOR TEMPERATURE BETWEEN -3°C AND -10°C AND MAINTAINING CONSTANT HUMIDITY FOR PROPER STORAGE AND DISPENSING OF ICE. STORING AND DISPENSING FRESH ICE PRODUCED ON THE SAME DAY IS RECOMMENDED. AVOID STORING ICE FOR MORE THAN 24 HOURS TO PREVENT POSSIBLE FORMATION OF BLOCKS. INCLUIDO HUSILLO EXTRACCIÓN HIELO Y TOLVA ADICIONAL. OPCIONAL: CONTROL ELECTRÓNICO DE LA VELOCIDAD Y DESCARGA. LOS DEPÓSITOS ORBITALES REQUIEREN SER INSTALADOS DENTRO DE CÁMARAS FRIGORÍFICAS CON UNA TEMPERATURA INTERIOR DE ENTRE -3°C A -10°C, ASÍ COMO CON HUMEDAD CONSTANTE PARA EL CORRECTO ALMACENAMIENTO Y DISPENSADO DEL HIELO. SE RECOMIENDA ALMACENAR Y DISPENSAR HIELO FRESCO PRODUCIDO EL MISMO DÍA. SE DESACONSEJA ALMACENAR HIELO DURANTE MÁS DE 24H PARA EVITAR POSIBLE FORMACIÓN DE BLOQUES.

	SS1033	SS1242	SS1542	SS1843	SS2544	SS3044
CAPACITY CAPACIDAD	10 Tn	12 Tn	15 Tn	18 Tn	25 Tn	30 Tn
VOLUME VOLUMEN	21 m3	25 m3	31 m3	37 m3	50 m3	63 m3
EXTERNAL DIAMETER DIÁMETRO EXTERIOR	3080 mm	4080 mm	4080 mm	4080 mm	4080 mm	4500 mm
BASE HEIGHT ALTURA BASE	1000 mm	1000 mm	1100 mm	1100 mm	1100 mm	1200 mm
TOTAL HEIGHT ALTURA TOTAL	4000 mm	3100 mm	3600 mm	4100 mm	5100 mm	5200 mm
ICE DISCHARGE CAUDAL EXTRACCIÓN	9000 Kg/h	9000 Kg/h	9000 Kg/h	9000 Kg/h	9000 Kg/h	9000 Kg/h

ICE EXTRACTION SPINDLE AND ADDITIONAL HOPPER INCLUDED. OPTIONAL: ELECTRONIC CONTROL SPEED DISCHARGE. THE ORBITAL BINS MUST BE INSTALLED INSIDE REFRIGERATED CHAMBERS WITH AN INTERIOR TEMPERATURE BETWEEN -3°C AND -10°C AND MAINTAINING CONSTANT HUMIDITY FOR PROPER STORAGE AND DISPENSING OF ICE. STORING AND DISPENSING FRESH ICE PRODUCED ON THE SAME DAY IS RECOMMENDED. AVOID STORING ICE FOR MORE THAN 24 HOURS TO PREVENT POSSIBLE FORMATION OF BLOCKS. INCLUIDO HUSILLO EXTRACCIÓN HIELO Y TOLVA ADICIONAL. OPCIONAL: CONTROL ELECTRÓNICO DE LA VELOCIDAD Y DESCARGA. LOS DEPÓSITOS ORBITALES REQUIEREN SER INSTALADOS DENTRO DE CÁMARAS FRIGORÍFICAS CON UNA TEMPERATURA INTERIOR DE ENTRE -3°C A -10°C, ASÍ COMO CON HUMEDAD CONSTANTE PARA EL CORRECTO ALMACENAMIENTO Y DISPENSADO DEL HIELO. SE RECOMIENDA ALMACENAR Y DISPENSAR HIELO FRESCO PRODUCIDO EL MISMO DÍA. SE DESACONSEJA ALMACENAR HIELO DURANTE MÁS DE 24H PARA EVITAR POSIBLE FORMACIÓN DE BLOQUES.