

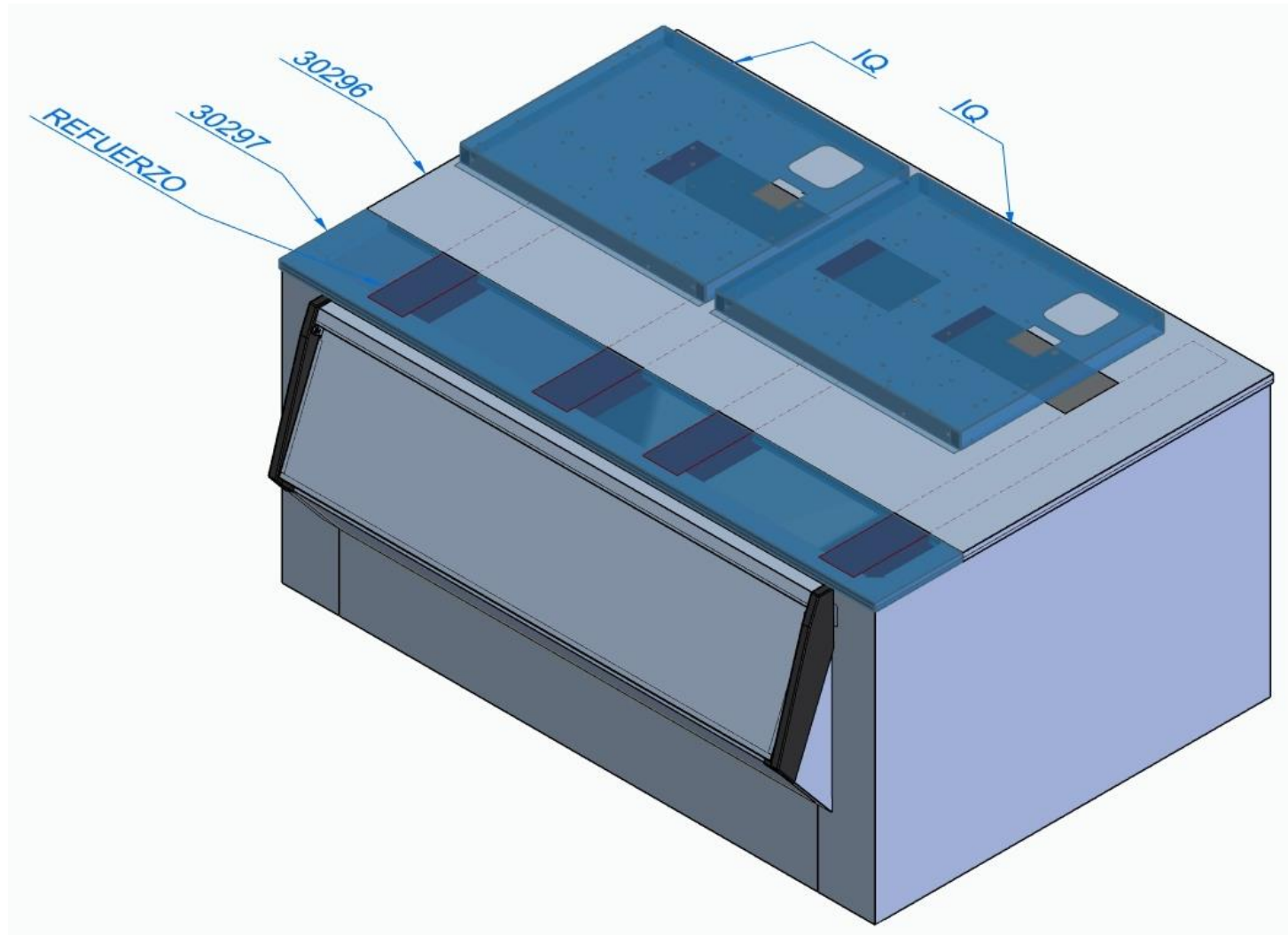
ITV | ICEmakers



Cambio tapa SILO SCD IQ-SCALA-MS

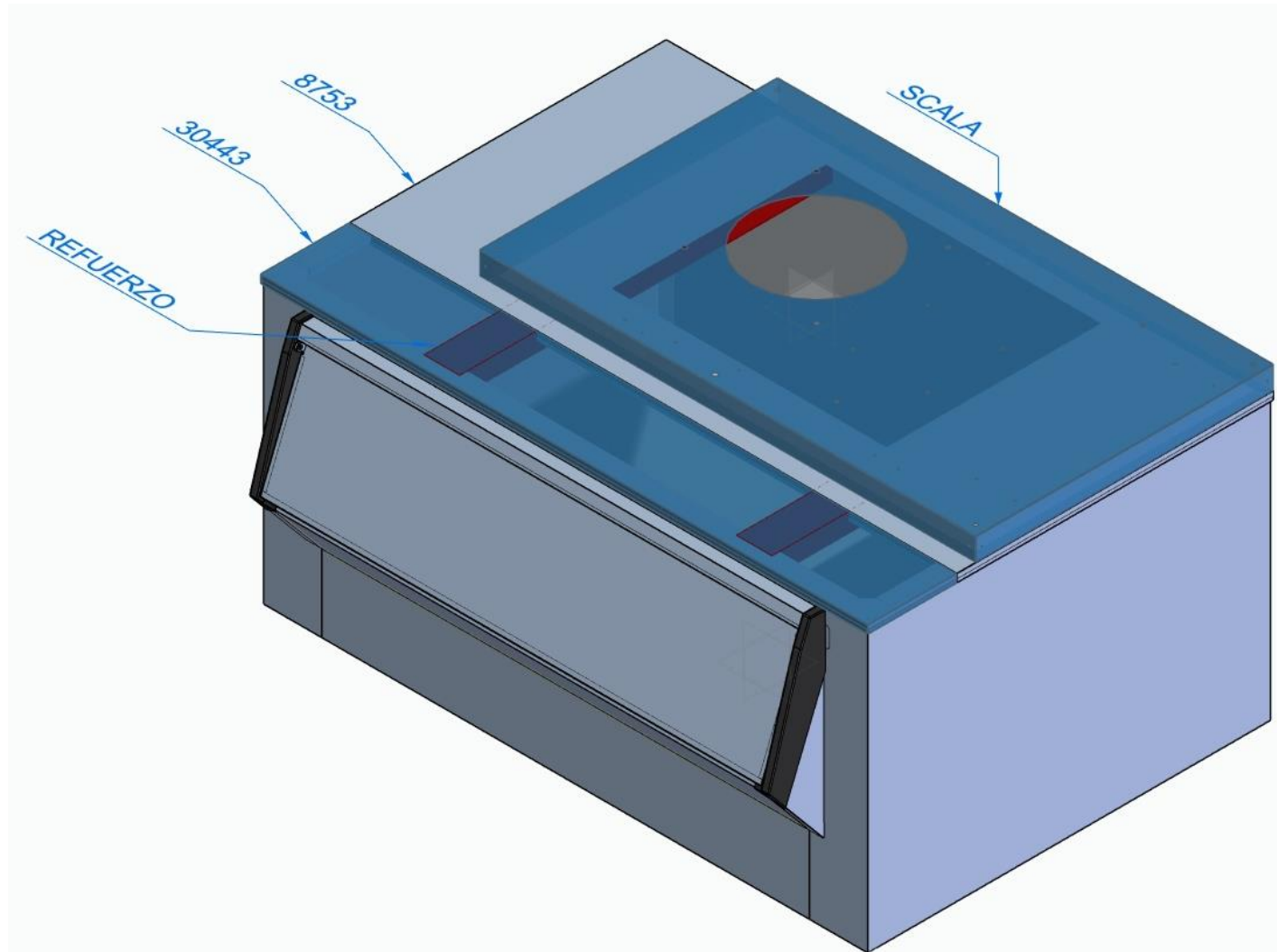
SILO SCD + 2 IQ

- 4 REFUERZOS
- TAPAS VÁLIDAS TAMBIÉN PARA 1 IQ EN EL CENTRO (2 refuerzos).



SILO SCD + SCALA

- 2 REFUERZOS
- TAPAS VÁLIDAS TAMBIÉN PARA MS Y MDP



Montaje de refuerzos

- Los refuerzos van apoyados sobre el silo, situados en los huecos de la tapa

