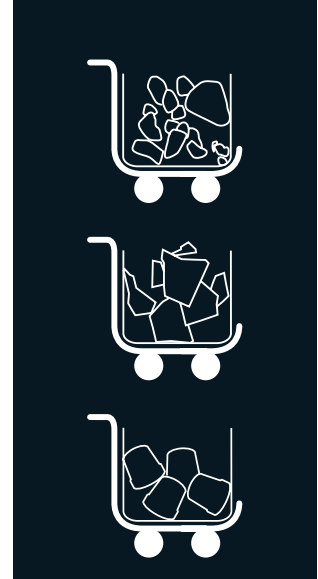


EASY CART®

CARTS FOR MODULAR MACHINES

FEATURES CARATTERISTICHE





- ▶ **LARGE CAPACITY EASY CART®, UP TO 112 KG OF ICE (70 KG WITH BUCKETS);
ERGONOMIC, EASY TO MOVE WITH LITTLE EFFORT .**
EASY CART® CON GRANDE CAPACITÀ, FINO A 112 KG DI GHIACCIO (70 KG SE VENGONO INCLUSI I CESTELLI) ED ERGONOMICO, FACILE DA SPOSTARE CON POCO SFORZO.
- ▶ **EASY CART® HAS A BRAKING AND DRAINAGE SYSTEM THAT MOVES EASILY WITH THE FOOT, WITHOUT THE NEED TO BEND DOWN.**
EASY CART® HA UN SISTEMA DI FRENATURA E DRENAGGIO CHE SI SPOSTA FACILMENTE CON IL PIEDE, SENZA BISOGNO DI CHINARSI.
- ▶ **IT IS MADE OF SANITARY POLYETHYLENE, WITH SMOOTH SURFACE TO FACILITATE CLEANING. IT INCLUDES A COVER TO PREVENT DIRT FROM CONTAMINATING THE ICE.**
IN POLIETILENE SANITARIO, SENZA RUGOSITÀ PER UNA FACILE PULIZIA. INCLUDE COPERCHIO IN MODO CHE LA POLVERE NON CONTAMINI IL GHIACCIO.
- ▶ **DESIGNED WITH A STEPPED SYSTEM THAT FAVOURS THE RIGIDITY OF THE PIECE, PREVENTING IT FROM BEING DEFORMED.**
PROGETTATO CON UN SISTEMA SCALINATO CHE CONFERISCE RIGIDITÀ AL PEZZO, EVITANDO CHE SI DEFORMI.
- ▶ **ANCHORAGE SYSTEM TO FIX THE COVER, FACILITATING THE HANDLING OF THE CART.**
SISTEMA DI FISSAGGIO DEL COPERCHIO, PER FACILITARE LA MOVIMENTAZIONE DEL CARRELLO.
- ▶ **BUCKETS FOR DISTRIBUTING ICE QUICKLY AND EFFORTLESSLY CAN BE INCLUDED.**
POSSIBILITÀ DI INCLUDERE CESTELLI NEL CARRELLO PER TRASPORTARE IL GHIACCIO PIÙ RAPIDAMENTE E SENZA SFORZO.
- ▶ **ERGONOMIC BASKET HANDLE, DESIGNED FOR EASY GRIP AND DISTRIBUTION OF ICE.**
MANICO ERGONOMICO A CESTELLO, PROGETTATO PER UNA FACILE PRESA E DISTRIBUZIONE DEL GHIACCIO.



(**)
**Bucket kit sold separately
**Kit cestello fornito separatamente



Ice paddle Pala a manico lungo

	 (Kg)	 (Kg)	 (mm)	 (Kg)
EASY CART®	112	-	Width 620 Depth 1.054 Height 722*	35
6 BUCKET KIT	70	-	Width 176 Depth 385 Height 479	8

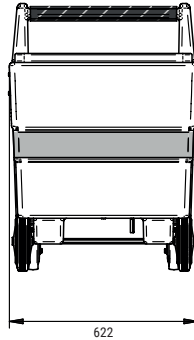
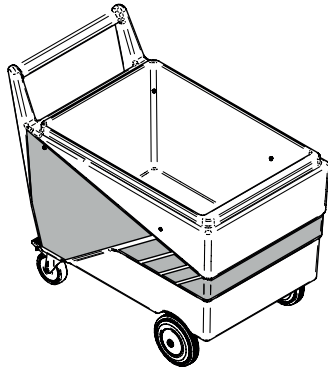
*887 mm with handle
*887 mm con manico

TECHNICAL SCHEME PIANO TECNICO

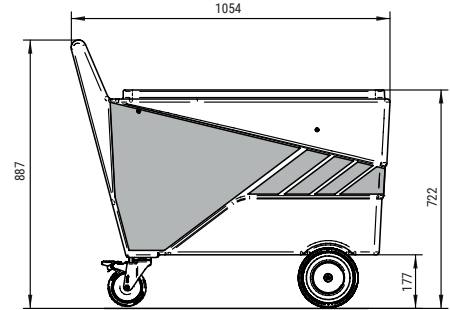


EASY CART®

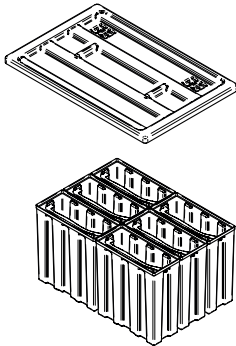
FRONTAL VIEW
VISTA FRONTALE



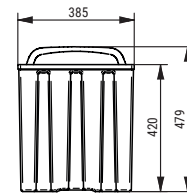
RIGHT SIDE VIEW
VISTA LATERALE DESTRA



FRONTAL VIEW
VISTA FRONTALE



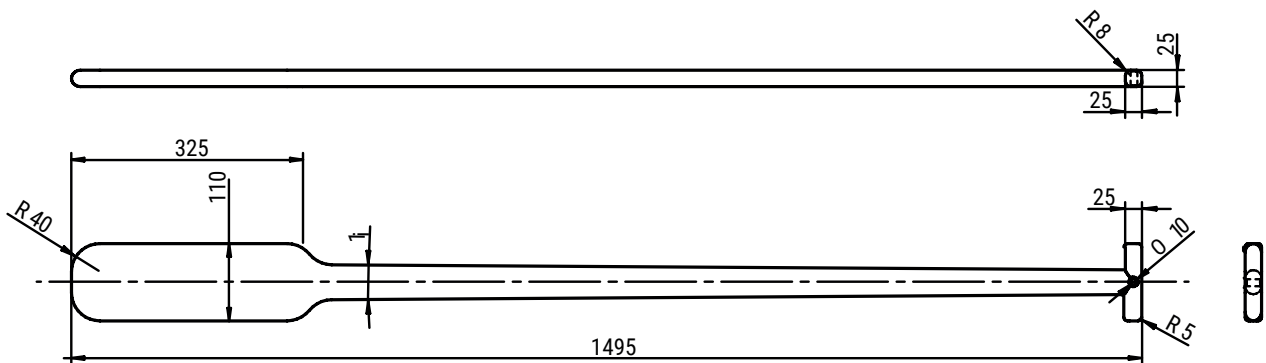
SIDE VIEW
VISTA LATERALE



* All measurements in mm.
* Tutte le misure in mm.

TECHNICAL SCHEME PIANO TECNICO

PADDLE BIN BCD/BCS



* All measurements in mm.
* Tutte le misure in mm.

0000_itv/entL_12/D/21



ITV ICE MAKERS, S.L.
POL. IND. SECTOR 13, AVDA. DELS HOSTALERS, 2
46394 RIBARROJA DE TURIA, VALENCIA, SPAIN
PHONE: +34 96 166 75 75 | FAX: +34 96 166 81 00
info@itv.es | www.itv.es



SERVICE
SERVIZIO ASSISTENZA TECNICA
service@itv.es
Skype: ITV.Service
+34 961 667 639
8:00AM | 7:00PM



Subject to certain limitations
and exclusions. Only spare parts.
Soggetta a limitazioni e revoca. Solo
parti di ricambio.

