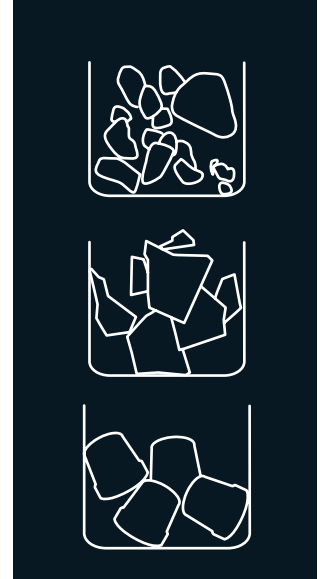


BIN S500


ICE BIN FOR MODULAR ICE MACHINES

FEATURES CARATTERISTICHE

- ▶ **ICE BIN CAPACITY OF 480 KG**
SERBATOIO PER GHIACCIO CON CAPACITÀ DI 480 KG
- ▶ **AISI 304 STAINLESS STEEL BINS**
SERBATOIO DI ACCIAIO INOSSIDABILE QUALITÀ AISI 304
- ▶ **VERY HARD SANITARY POLYETHYLENE VAT, RESISTANT TO BLOWS, AND SCRATCHES**
CISTERNA INTERNA DI POLIETILENE SANITARIO DI ELEVATA DUREZZA, RESISTENTE AD URTI E ATTRITI
- ▶ **EASY CLEANING DESIGN®: SEAMLESS ONE-PIECE VAT WITH ROUNDED CORNERS, AVOIDING POSSIBLE DIRTY POINTS AND FACILITATING CLEANING**
EASY CLEANING DESIGN®: CISTERNA INTERNA SENZA GIUNZIONI, IN UN UNICO PEZZO, CON ANGOLI ARROTONDATI PER ELIMINARE EVENTUALI PUNTI DI SPORCIZIA E FACILITARE LA PULIZIA
- ▶ **DRAINAGE SYSTEM THAT COLLECTS AND DRIVES THE WATER TO THE DRAIN KEEPING THE BIN CLEAN & DRY**
SISTEMA DI DRENAGGIO CHE RACCOGLIE E CONDUCE L'ACQUA ALLO SCARICO MANTENENDO IL SERBATOIO E IL PAVIMENTO PULITI E ASCIUTTI



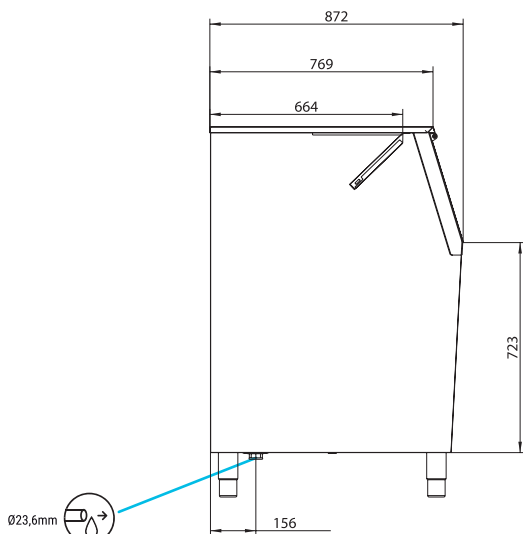
RECOMMENDED MACHINES MACCHINE RACCOMANDATI

MDP150/MR400/MP	SPIKA	QUASAR	ICE QUEEN	SCALA
<p>RECOMMENDED RACCOMANDATO</p>  <p>1/2 MR400</p>	<p>2 MS220</p> <p>1/2 MS410</p>		<p>1/2 IQ400</p> <p>1/2 IQ550</p> <p>1/2 IQ550 SPLIT</p> <p>1/2 IQ850 CO2SPLIT</p> <p>IQ1100</p> <p>IQ1100 SPLIT</p>	<p>SCALA 400 SCALA 400 SPLIT</p> <p>SCALA 600 SCALA 600 SPLIT</p> <p>SCALA 1000/1500/2000/3000 SPLIT</p>
<p>POSSIBLE (NOT OPTIMIZED) POSSIBILE (NON OTTIMIZZATO)</p> <p>15%</p> <p>1/2 MDP150</p> <p>2 MP145</p>	<p>MS220</p> <p>MS300 SLIM</p>		<p>1/2 IQ150</p> <p>1/2 IQ200</p>	

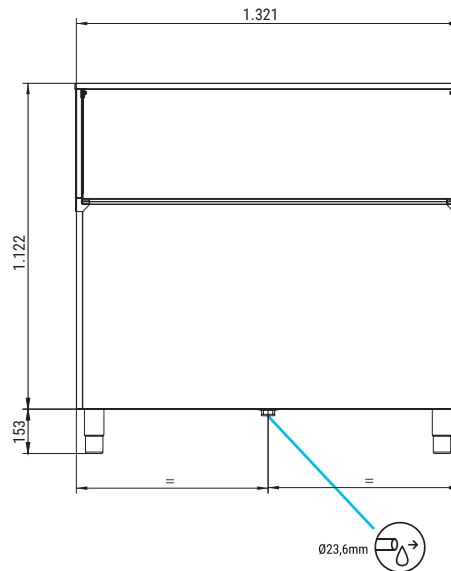


BIN S500

RIGHT SIDE VIEW
VISTA LATERALE SINISTRA



FRONTAL VIEW
VISTA FRONTALE



* All measurements in mm.
* Tutte le misure in mm.

ACCESSORIES ACCESSORI

INCLUSO



4 HEIGHT ADJUSTABLE LEG KIT
KIT 4 PIEDINI ALTEZZA REGOLABILE



LARGE SCOOP
PALETTA GRANDE



WATER OUTLET HOSE
TUBO DI SCARICO



DRAINAGE ELBOW
CURVA DI SCARICO



BIN S500

480

384

Width 1.321
Depth 872
Height* 1.122

94

Width 1.445
Depth 1.000
Height 1.285

120 1,86

*1.275 mm with legs
*1.275 mm con piedini



ITV ICE MAKERS, S.L.
POL. IND. SECTOR 13, AVDA. DELS HOSTALERS, 2
46394 RIBARROJA DE TURIA, VALENCIA, SPAIN
PHONE: +34 96 166 75 75 | FAX: +34 96 166 81 00
info@itv.es | www.itv.es



SERVICE
SERVIZIO ASSISTENZA TECNICA
service@itv.es
Skype: ITV.Service
+34 961 667 639
8:00AM | 7:00PM



Subject to certain limitations
and exclusions. Only spare parts.
Soggetta a limitazioni e revoca. Solo
parti di ricambio.

