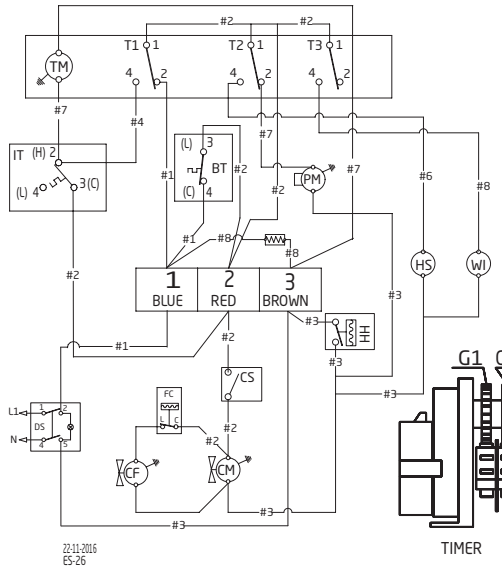


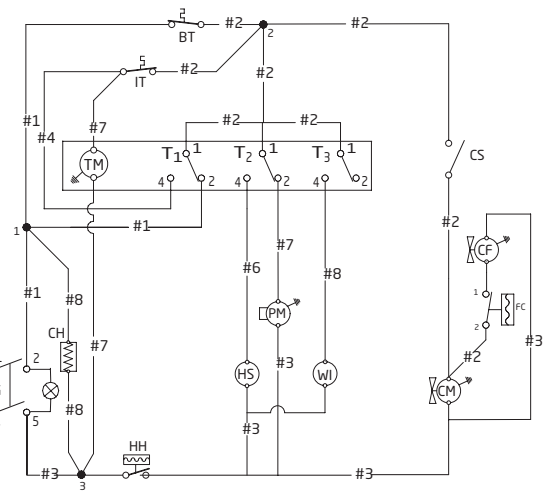
Wiring Diagrams

SPIKA

PICTORAL WIRING DIAGRAM



SCHEMATIC LADDER DIAGRAM



WIRE COLOR CODING / CÓDIGO COLORES / CODE COULEURS:

- # 1 blue / azul / bleu
- # 2 red / rojo / rouge
- # 3 brown / marrón / brun
- # 4 black / negro / noir
- # 5 yellow / amarillo / orange
- # 6 violet / violeta / violet
- # 7 grey / gris / gris
- # 8 white / blanco / blanc

COMPONENTS:

- TM Timer motor
- T1 Timer circuit - safety
- T2 Timer circuit - hot gas solenoid
- T3 Timer circuit - water solenoid
- IT Ice Thickness Thermostat
- BT Bin Thermostat
- PM Pump Motor
- CH Condensate Heater
- HS Hot gas solenoid
- WI Water Inlet Solenoid
- CS Cleaning switch
- HH High Head Pressure Switch
- FC Condenser Fan Cycling Switch
- CF Condenser Fan motor
- CM Compressor
- DS Disconnect switch

COMPONENTES:

- TM Motor programador
- T1 Cto. programador seguridad
- T2 Cto. programador - gas caliente
- T3 Cto. programador - electroválvula
- IT Termostato - Espesor hielo
- BT Termostato stock
- PM Motor bomba
- CH Resistencia
- HS Gas caliente - Electroválvula
- WI Electroválvula agua
- CS Interruptor limpieza
- HH Interruptor presión alta
- FC Interruptor ciclo condensación
- CF Motor ventilador
- CM Compresor
- DS Interruptor general

COMPOSANTS:

- TM Moteur programmeur
- T1 Circuit programmeur sécurité
- T2 Circuit programmeur - gas chaud
- T3 Circuit programmeur - electrovanne
- IT Thermostat - épaisseur glace
- BT Termostato stock
- PM Moteur pompe
- CH Resistance
- HS Gas chaud - Electrovanne
- WI Electrovanne Eau
- CS Interrupteur nettoyage
- HH Interrupteur haut pression
- FC Interrupteur cycle condensation
- CF Moteur ventilateur
- CM Compresseur
- DS Interrupteur general