

1. NETTOYAGE DU CONDENSEUR D'AIR :

1. Débranchez l'appareil de l'électricité.
2. Nettoyez le condenseur à l'aide d'un aspirateur, d'une brosse douce ou d'air à basse pression. Nettoyez de haut en bas, pas d'un côté à l'autre. Veillez à ne pas plier les ailettes du condenseur.
3. Branchez l'appareil à l'électricité.

2. NETTOYAGE DU CONDENSEUR D'EAU :

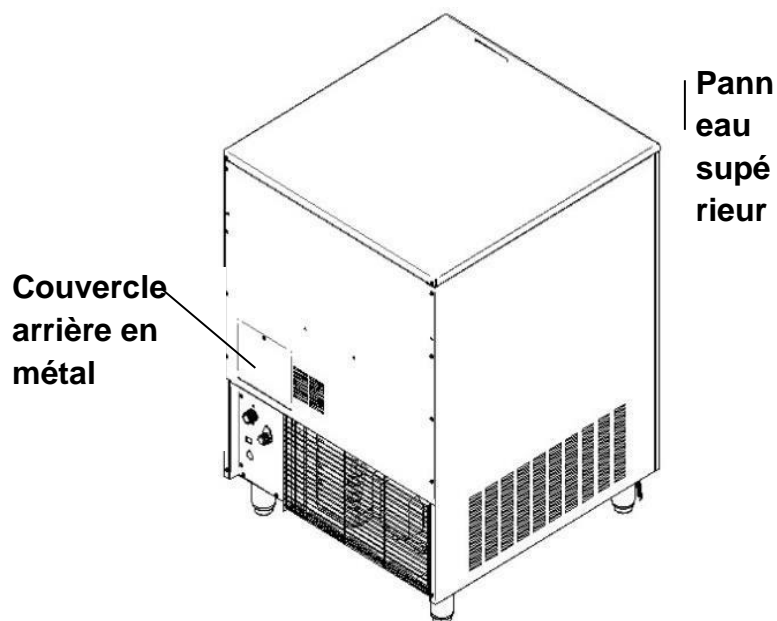
1. Débranchez l'appareil de l'électricité.
2. Placardez le robinet d'arrivée d'eau.
3. Débranchez l'entrée et la sortie d'eau du condenseur.
4. Préparez une solution avec 50% d'acide phosphorique et d'eau distillée. **N'utilisez pas d'acide chlorhydrique.** Nous vous recommandons d'utiliser le produit de nettoyage Calklin. Le mélange est plus efficace si l'eau se situe entre 35 °C et 40 °C. Faites circuler la solution dans le condenseur pendant environ 10 minutes à l'aide d'une pompe de recirculation.
5. Videz le produit du condenseur et connectez l'entrée et la sortie d'eau du condenseur.
6. Ouvrez le robinet d'eau.
7. Connectez l'appareil à l'électricité

3. REMPLACEMENT DU FILTRE À EAU

1. Débranchez l'appareil de l'électricité.
2. Placardez le robinet d'arrivée d'eau.
3. Fermez les robinets avant et après le filtre.
4. Retirez l'ancienne cartouche et remplacez-la par une nouvelle.
5. Ouvrez tous les robinets fermés.
6. Branchez l'appareil à l'électricité.

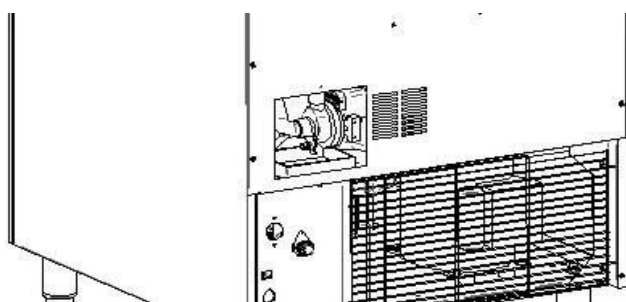
4. NETTOYAGE DU CIRCUIT D'EAU :

1. Réglez l'interrupteur sur la position OFF
2. Réglez l'interrupteur sur la position OFF après la chute de glace de l'évaporateur à la fin d'un cycle de récolte, ou réglez l'interrupteur sur la position OFF et laissez la glace fondre de l'évaporateur.
ATTENTION : N'utilisez jamais rien pour forcer la glace de l'évaporateur.
3. Retirez le couvercle métallique arrière et le panneau supérieur (si nécessaire pour faciliter les opérations de nettoyage).



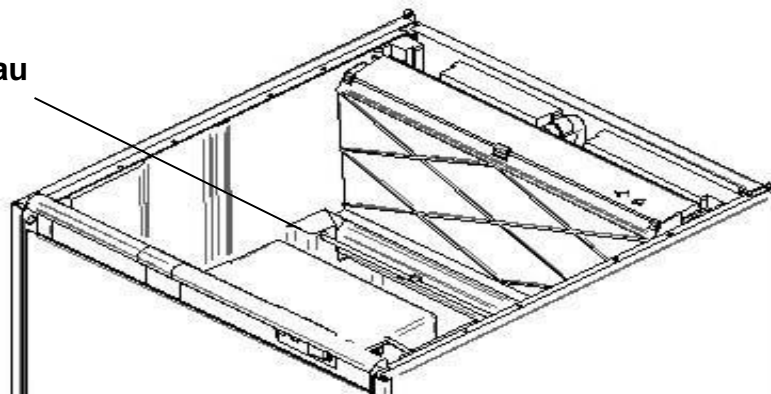
4. Retirez toute la glace du bac.
5. Retirez le tuyau auxiliaire pour les opérations de vidange près de la pompe et videz le bac à eau. Remettez-le dans sa position d'origine pour éviter les déversements d'eau.

Vidange de la pompe



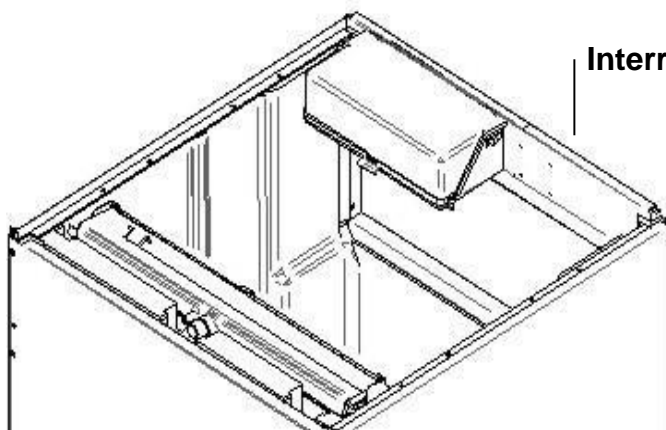
6. Préparez une solution d'un produit approprié pour le nettoyage des machines à glaçons (chaux). N'utilisez pas d'acide chlorhydrique. Nous recommandons l'utilisation de tout produit de détartrage approuvé par la NSF préparé selon les instructions du fabricant.
7. Remplissez le bac à eau avec la solution.

Bac à eau

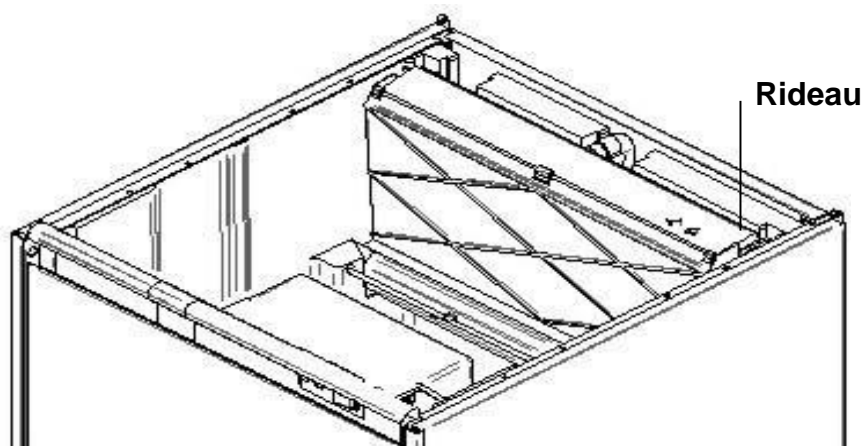


8. Interrupteur du compresseur (voir figure ci-dessous) en position 0 et allumage de la machine afin de faire fonctionner la pompe à eau. Laissez reposer la solution pendant 30 à 40 minutes, puis éteignez la machine.

Interrupteur de nettoyage



9. Débranchez l'alimentation.
10. Retirez le tuyau auxiliaire pour vidanger et purger le détartreur de la machine à glaçons et les résidus. Remplacez-le.
11. Mélangez suffisamment de solution de nettoyage (comme au point 5) pour nettoyer les pièces et les surfaces intérieures de la zone alimentaire.
12. Retirez le rideau.



13. Nettoyez toutes les surfaces du bouclier avec la solution nettoyante à l'aide d'une brosse (pas d'une brosse métallique) ou d'un chiffon. Rincez toutes les zones à l'eau.
14. Nettoyez toutes les surfaces intérieures du compartiment de congélation (y compris le bac de stockage) avec la solution nettoyante à l'aide d'une brosse ou d'un chiffon. Rincez toutes les zones à l'eau.
15. Mélangez une solution de désinfectant à l'aide d'un désinfectant pour équipement alimentaire à l'hypochlorite de sodium pour former une solution avec un rendement en chlore libre de 100 à 200 ppm.
16. Désinfectez toutes les surfaces du bouclier en appliquant généreusement la solution désinfectante à l'aide d'un chiffon ou d'une éponge.
17. Désinfectez toutes les surfaces intérieures du compartiment de congélation (y compris le bac de stockage) en appliquant généreusement une solution désinfectante, à l'aide d'un chiffon ou d'une éponge.
18. Remettez le rideau dans sa position.
19. Connectez les alimentations électriques et d'eau.
20. Remplissez le réservoir d'eau avec la solution désinfectante.
21. Allumez la machine afin de faire fonctionner la pompe à eau. Laissez reposer la solution pendant 20 minutes et l'éteindre.
22. Retirez le tuyau auxiliaire pour vidanger et purger la solution désinfectante et les résidus. Remplacez-le. Remplissez le réservoir d'eau avec de l'eau et allumez la machine pour permettre à l'eau de circuler pendant 5 minutes, puis arrêtez la machine. Répétez cette opération deux fois de plus pour rincer abondamment.
23. Retirez le tuyau auxiliaire pour vidanger l'eau. Remplacez-le et remplissez le plateau d'eau pour vous assurer que la pompe fonctionne correctement.
24. Allumez l'interrupteur du compresseur (position I).

25. Remettez le couvercle arrière en métal et le panneau supérieur en place.
26. Allumez la machine et jetez les deux premières récoltes.

Nettoyage des bacs de stockage.

1. Débranchez la machine, fermez le robinet d'eau et videz le bac de stockage de glaçons
2. Utilisez la solution nettoyante/eau pour nettoyer toutes les surfaces du bac.
Utilisez une brosse ou un chiffon en nylon. Rincez ensuite abondamment toutes les zones à l'eau claire.
3. Utilisez la solution désinfectante/eau pour désinfecter toutes les surfaces du bac. Utilisez une brosse ou un chiffon en nylon.

Nettoyage extérieur

Nettoyez la zone autour de la machine à glaçons aussi souvent que nécessaire pour maintenir la propreté. Épongez la poussière et la saleté de l'extérieur de la machine à glaçons avec de l'eau et du savon doux. Essuyez avec un chiffon doux et propre. Un nettoyant/polissage pour acier inoxydable de qualité commerciale peut être utilisé au besoin

5. TABLEAU D'ENTRETIEN :

ENTRETIEN	Ambiance poussiéreuse	Température ambiante normale
Nettoyage du condenseur d'air	6 mois	12 mois
Nettoyage du condenseur d'eau	6 mois	12 mois
ENTRETIEN	Eau dure (plus de 400 ppm)	Eau douce (moins de 400 ppm)
Changement du filtre à eau	6 mois	12 mois
Nettoyage du circuit hydraulique	6 mois	12 mois
Nettoyage des injecteurs	6 mois	12 mois
Nettoyage de l'assainissement	6 mois	6 mois
Nettoyage extérieur	À faire par l'utilisateur	À faire par l'utilisateur
Nettoyage des bacs de stockage	À faire par l'utilisateur	À faire par l'utilisateur

Lors de la visite d'entretien, vérifiez les connexions sur le tableau électrique.