

1. LIMPIEZA CONDENSADOR DE AIRE:

1. Desconectar la alimentación eléctrica de la máquina.
2. Limpiar con ayuda de un aspirador, brocha no metálica o aire a baja presión.
3. Conectar la alimentación eléctrica de la máquina.

2. LIMPIEZA CONDENSADOR DE AGUA:

1. Desconectar la alimentación eléctrica de la máquina.
2. Cerrar la válvula de entrada de agua o el grifo.
3. Desconectar la entrada y salida de agua del condensador.
4. Preparar producto de limpieza **Calkin** o en su defecto una solución al 50% de ácido fosfórico y agua destilada o desmineralizada.
5. Hacerla circular por el condensador. La mezcla es más efectiva entre 35°C y 40°C.
6. Quitar el producto del condensador y volver a conectar entrada y salida de agua.
7. Abrir la válvula de entrada de agua o el grifo.
8. Conectar la alimentación eléctrica de la máquina.

3. CAMBIO FILTRO DE AGUA:

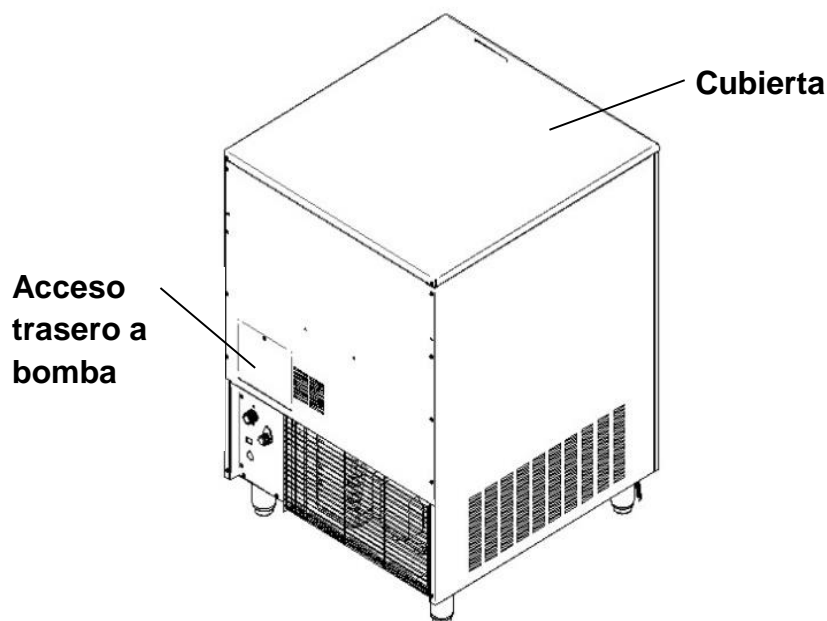
1. Desconectar la alimentación eléctrica de la máquina.
2. Cerrar la válvula de entrada de agua o el grifo.
3. Cerrar las llaves de paso ubicadas antes y después del filtro.
4. Quitar el cartucho y montar el nuevo.
5. Abrir la válvula de entrada de agua o el grifo.
6. Conectar la alimentación eléctrica de la máquina.

4. LIMPIEZA CIRCUITO HIDRÁULICO:

1. Poner el interruptor general en la posición OFF después de que el hielo haya caído del evaporador al final de la fase de despegue, o ponerlo directamente en la posición OFF y dejar que el hielo del evaporador se funda.

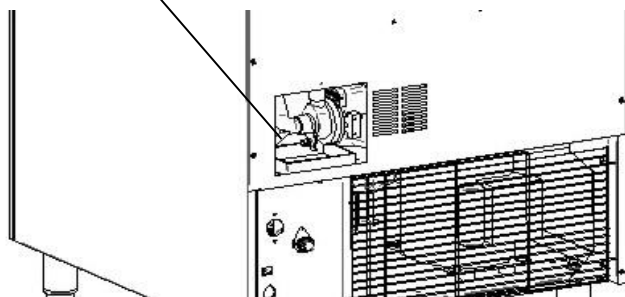
ATENCIÓN: Nunca utilizar algo para forzar el hielo del evaporador.

2. Quitar la tapa metálica trasera y el panel superior (si se cree necesario para facilitar las operaciones de limpieza).

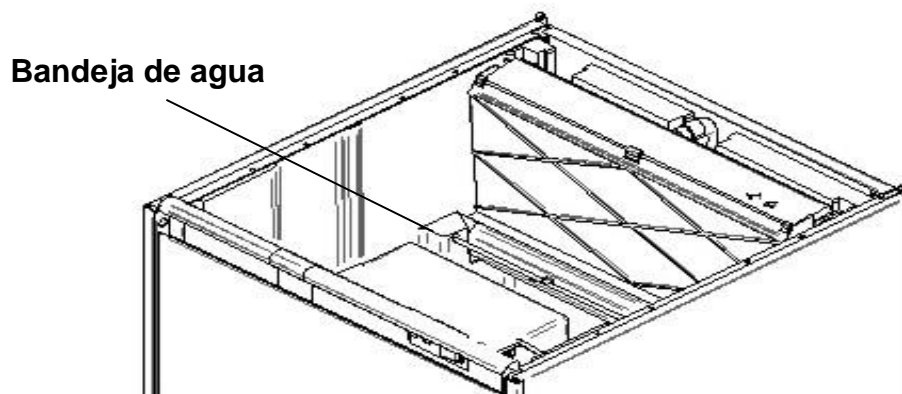


3. Quitar el hielo del almacén de stock.
4. Quitar el tubo auxiliar de desagüe cerca de la bomba y vaciar el depósito de agua. Volver este a su posición original para evitar su que caiga agua.

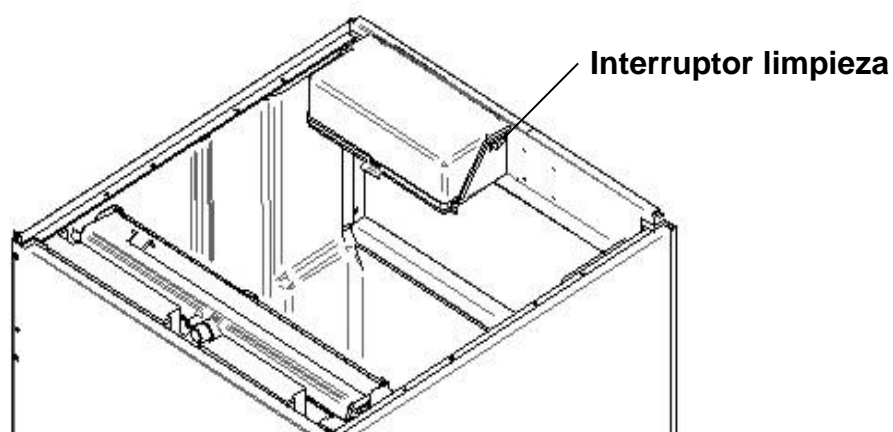
**Desagüe
bomba**



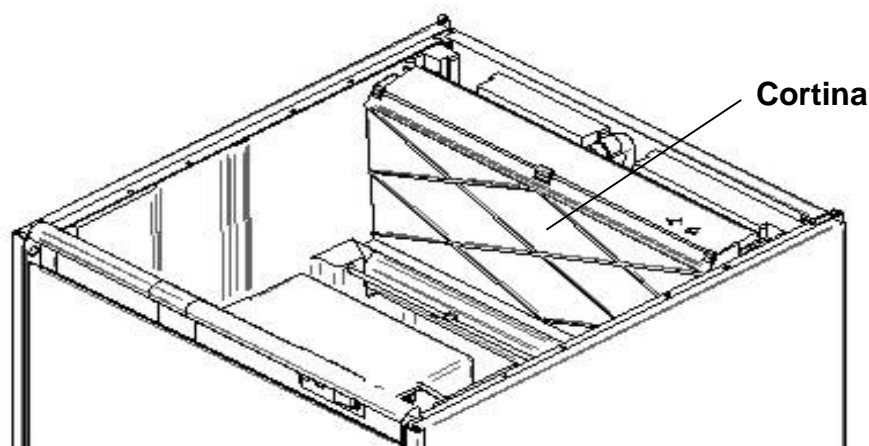
5. Preparar una solución de un producto apropiado para la limpieza de las máquinas (cal). No utilizar ácido clorhídrico. Recomendamos el uso de un producto que elimine la cal como Calkiln y preparado según las instrucciones del fabricante.
6. Rellenar el depósito de agua con la solución.



7. Poner el interruptor de limpieza (desactiva el compresor) (ver figura inferior) en la posición 0, y activar la máquina para que funcione la bomba. Dejar la solución circular 30-40 minutos y entonces apagar la máquina.



8. Desconectar la alimentación eléctrica y suministro de agua.
9. Quitar el tubo auxiliar de desagüe y purgar la solución que elimina la cal y los residuos. Volver a ponerlo en su sitio.
10. Mezclar suficiente solución (como en el punto 5) para limpiar las piezas y el interior de las zonas en contacto con el agua.
11. Quitar la cortina.



12. Limpiar todas las superficies de la cortina con el producto limpiador utilizando un cepillo (no de alambre) o paño. Aclarar todas las áreas con agua.
13. Limpiar todas las superficies del interior del compartimento de frío (incluyendo el almacén de hielo) con la solución limpiadora utilizando un cepillo o paño. Aclarar todas las áreas con agua.
14. Mezclar una solución de desinfectante utilizando una solución de hipoclorito alimentario (por ejemplo, lejía) para formar una solución de 100 a 200 ppm cloro libre.
15. Desinfectar todas las superficies de la cortina aplicando suficientemente la solución desinfectante con un paño o esponja.
16. Desinfectar todas las superficies del compartimento de frío (incluyendo el almacén de hielo) aplicando suficientemente la solución desinfectante con un paño o esponja.
17. Colocar la cortina en su posición
18. Conectar el cable de alimentación y el suministro de agua.
19. Llenar el depósito de agua con la solución desinfectante.
20. Arrancar la máquina para activar la bomba. Dejar la solución circular durante 20 minutos y apagar.
21. Quitar el tubo auxiliar de desagüe y purgar la solución desinfectante y el residuo. Colocar de nuevo. Llenar el depósito con agua y accionar la máquina para permitir que circule el agua durante 5 minutos y entonces apagar la máquina. Repetir esta operación dos veces más para aclarar a conciencia.
22. Quitar el tubo auxiliar para desaguar. Colocarlo de nuevo y llenar el depósito con agua para asegurar que la bomba funciona correctamente.
23. Accionar el interruptor del compresor (posición I).

24. Colocar la tapa metálica trasera y la cubierta superior en su posición.
25. Accionar la máquina y descartar las dos primeras producciones de hielo.

Limpieza cuba stock.

1. Desconectar la máquina, cerrar el agua y vaciar el stock de cubitos.
2. Utilizar una bayeta de cocina con detergente.
3. Si las manchas blancas de cal no se fueran, frotarlas con limón, esperar un poco y volver a pasar la bayeta. Aclarar con abundante agua, secar y volver a poner la maquina en marcha.

Limpieza exterior

Utilizar el mismo procedimiento que con la cuba de stock.

5. TABLA DE MANTENIMIENTO:

TAREA MANTENIMIENTO	Ambiente polvoriento	Ambiente normal
Limpieza condensador aire	6 meses	12 meses
Limpieza condensador agua	6 meses	12 meses
TAREA MANTENIMIENTO	Agua dura (mayor 400ppm)	Agua normal (menor 400ppm)
Cambio filtro de agua	6 meses	12 meses
Limpieza circuito hidráulico	6 meses	12 meses
Limpieza inyectores	6 meses	12 meses
Limpieza sanitaria	6 meses	12 meses
Limpieza exterior	A realizar por el usuario	A realizar por el usuario
Limpieza cuba stock	A realizar por el usuario	A realizar por el usuario

Aprovechar la visita de mantenimiento para comprobar el correcto apriete del cableado en el cuadro eléctrico.