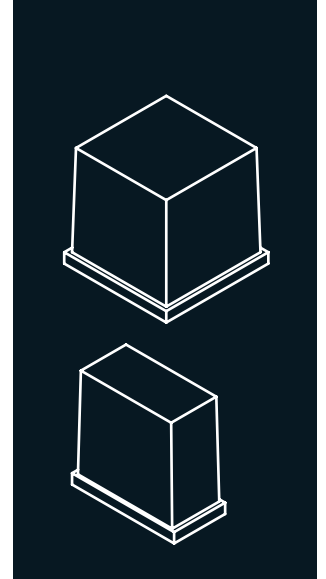


## SPIKA NG100 230 V / 50 Hz

### EISWÜRFELBEREITER MIT BEHÄLTER

#### EIGENSCHAFTEN

- ▶ PRODUZIERT HALBE UND VOLLE EISWÜRFEL
- ▶ STIF: STRONG INOX FABRICATION. ROBUSTE STRUKTUR DURCH 4 INTERNE STAHLSÄULEN. KÖRPER AUS EDELSTAHL AISI 304
- ▶ REINIGUNGSSCHALTER: SCHALTET DAS KÜHLSYSTEM WÄHREND DES ENTKALKUNGSVORGANGES AUS (CALCLIN ODER ÄHNLICH)
- ▶ EASI: EINFACHER ZUGANG FÜR SERVICE & INSTALLATION. ALLE PANELEE KÖNNEN LEICHT AUSEINDERBAUET WERDEN
- ▶ STÄRKSTES BEHÄLTERTÜRÖFFNUNGSSYSTEM AUF DEM MARKT, ITV PATENTIERT. TÜR AUS EDELSTAHL AISI 304
- ▶ SFVS: SMART FRONT VENTILATION SYSTEM. FRONTALE VENTILATION ERMÖGLICHT EINE UNTERBAU-INSTALLATION DES GERÄTS. VÖLLIG EINBAUFÄHIG
- ▶ KÄLTEMITTEL ERDGAS R290. SEHR NIEDRIGES TREIBHAUSPOTENTIAL, DAS AUCH DEN ENERGIEVERBRAUCH REDUZIERT
- ▶ BELEUCHTETER AN/AUS WIPPSCHALTER / PLATINE HINTER LÜFTUNGSGITTER MONTIERT
- ▶ TROPENTAUGLICHE MASCHINEN (KLASSE T) / HÖHENVERSTELLBARE FÜßE VON 105 MM BIS 155 MM
- ▶ ELEKTRONISCHE STEUERUNG ZUR VERBESSERUNG DES MASCHINENBETRIEBS UND ZUR ANPASSUNG AN EXTREME KLIMABEDINGUNGEN



	24 H	10°C	10°C	21°C	15°C	(Kg)	(mm)	(mm)	
SPIKA NG100 L		100	99	35	Breite 660 Tiefe 700 Höhe 832*	Breite 740 Tiefe 720 Höhe 955		<b>SPIKA 6gr</b> 23 mm (W) x 11 mm (D) x 26 mm (H) DURCHSCHNITTSGRÖßE	
SPIKA NG100 W		-	-	-				<b>SPIKA 12gr</b> 26 mm (W) x 23 mm (D) x 26 mm (H) DURCHSCHNITTSGRÖßE	

\* MIT FÜßEN 937/987

#### ZUBEHÖR

##### EINBEGRIFFEN



##### EMPFOHLEN

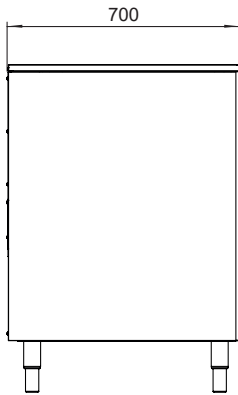


# TECHNISCHE DATEN

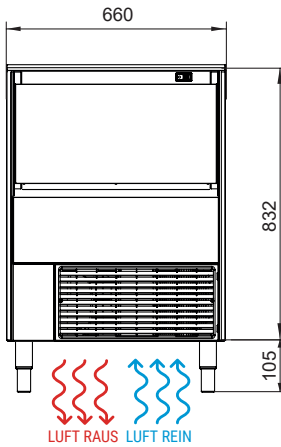
SPIKA NG100



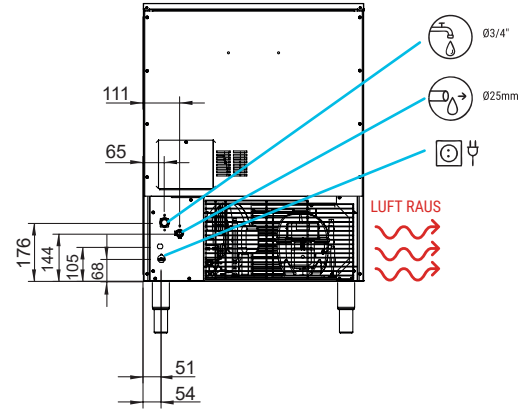
RECHTE SEITENANSICHT



FRONTANSICHT



RÜCKANSICHT



\* Alle Größen in mm.

## LEISTUNGEN

### PRODUKTION 50Hz

±10% V

10°C/43°C

5°C/38°C

1 bar/6 bar

120/240 Eiskegel/Zyklus

	V	Hz	ph
	230	50	1N

**SPIKA NG100 LUFTGEKÜHLT**

°C °F	10° 50°	15° 60°	21° 70°	30° 86°
	10°	100	100	80
21° 68°	103	99	75	72
32° 90°	94	91	73	70
43° 109°	85	80	58	55

**SPIKA NG100 WASSERGEKÜHLT**

°C °F	10° 50°	15° 60°	21° 70°	30° 86°
	10°	-	-	-
21° 68°	-	-	-	-
32° 90°	-	-	-	-
43° 109°	-	-	-	-

## MODELLE

MODELLE	ASHRAE KONDITIONEN (W) (BTU/h)	(W) 43°C	(n.)	(mm <sup>2</sup> )	SICHERUNG	100 Kg (Kwh)		(l/h)		WÄRME (W) (BTU/h)		(Kg)	(Kg)	(m <sup>3</sup> )
						FULL	HALF	FULL	HALF	(W)	(BTU/h)			
SPIKA NG100 L	1.224   4.174	465	3	1,5	16	9,7	10,1	9,8	9,4	862	2.939	70	75	0,51
SPIKA NG100 W	-	-	-	-	-	-	-	-	-	-	-	-	-	-



ITV ICE MAKERS, S.L.  
POL. IND. SECTOR 13, AVDA. DELS HOSTALERS, 2  
46394 RIBARROJA DE TURIA, VALENCIA, SPAIN  
PHONE: +34 96 166 75 75 | FAX: +34 96 166 81 00  
info@itv.es | www.itv.es



SERVICE  
service@itv.es  
Skype: ITV.Service  
+34 961 667 639  
8:00AM | 7:00PM



Auf Teile und Lohn.  
Vorbehaltlich bestimmter  
Einschränkungen und  
Ausschlüsse.

