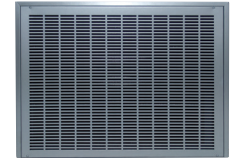
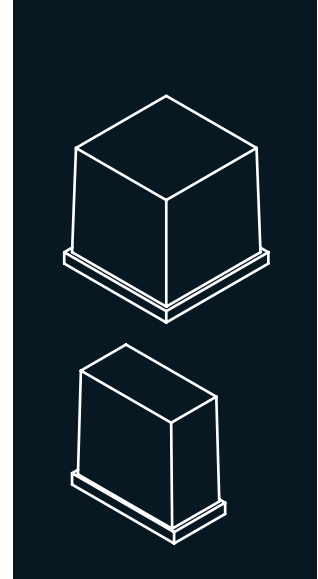


SPIKA MS220 REMOTE 230 V / 50 Hz

MODULARER EISWÜRFELBEREITER

EIGENSCHAFTEN

- ▶ PRODUZIERT HALBE UND VOLLE EISWÜRFEL
- ▶ HOCHLEISTUNGSFÄHIGER VERDAMPFER
- ▶ SPEZIELLER WASSERVERTEILER DER DIE ABNEHMEFFIZIENZ VERBESSERT
- ▶ EINFACHER ZUGANG DURCH ENTFERNEN DER PANELS MIT NUR 1 SCHRAUBENDREHER
- ▶ SMART ELECTRONIC BOARD STEUERT JEDEN PARAMETER IN DER MASCHINE UND ZEIGT DIE DIAGNOSE MÖGLICHER VORFÄLLE
- ▶ ENERGY STAR ZERTIFIZIERUNG DES NIEDRIGEN STROMVERBRAUCHS
- ▶ HOCHBESTÄNDIGER AUSSENRAHMEN AUS EDELSTAHL AISI 304



	24 H 10°C 10°C (Kg)	21°C 15°C (Kg)	(mm)	(mm)	SPIKA 6gr 23 mm (W) x 11 mm (D) x 26 mm (H) DURCHSCHNITTSGRÖÙE
SPIKA MS220R	241	220	Breite 762 Tiefe 620 Höhe 500	Breite 836 Tiefe 635 Höhe 625	SPIKA 12gr 26 mm (W) x 23 mm (D) x 26 mm (H) DURCHSCHNITTSGRÖÙE
RC5S	-	-	Breite 427 Tiefe 619 Höhe 417	Breite 510 Tiefe 700 Höhe 540	

ZUBEHÖR

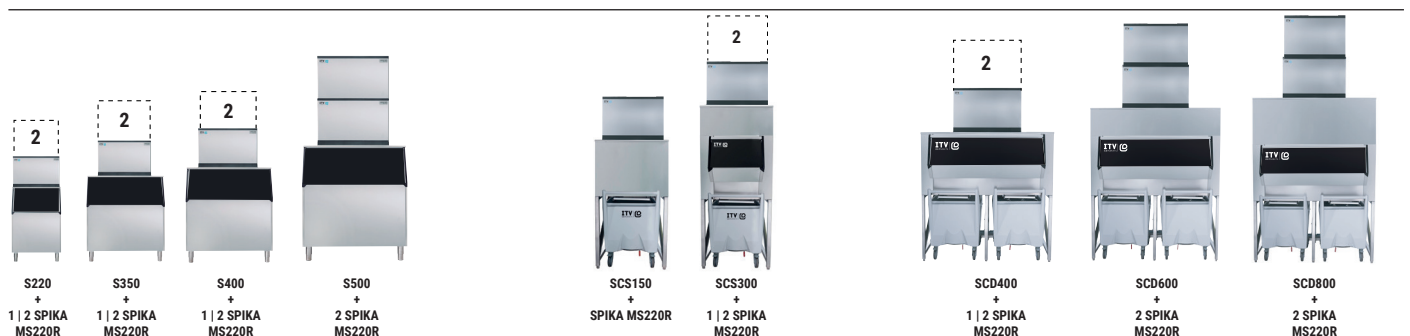
EINBEGRIFFEN



EMPFOHLEN



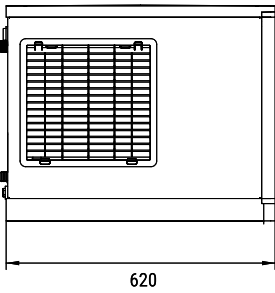
EMPFOHLENER VORRATSBEHÄLTER



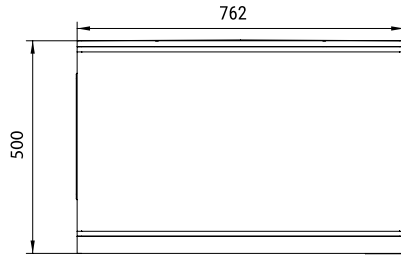
TECHNISCHE DATEN

SPIKA MS220 REMOTE

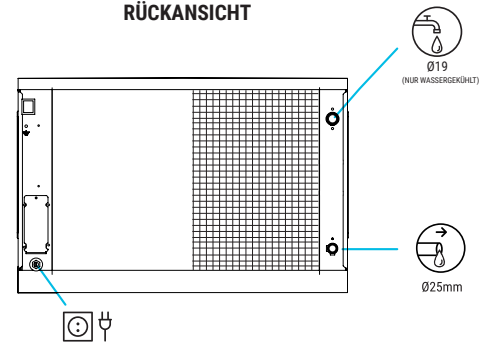
RECHTE SEITENANSICHT



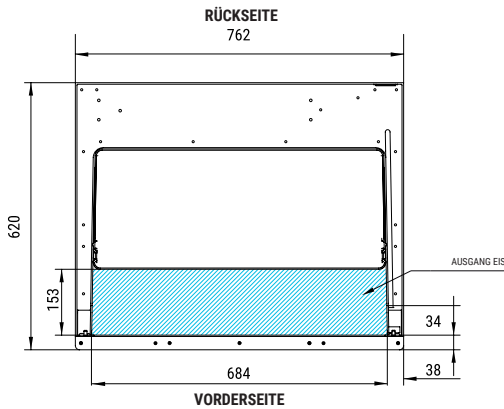
FRONTANSICHT



RÜCKANSICHT

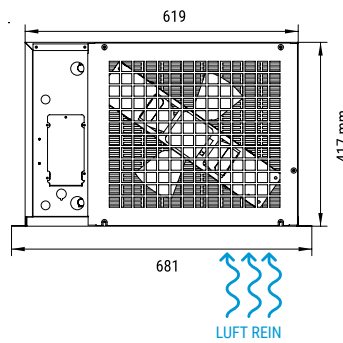


ZENTRALE QUERSCHNITTSANSICHT DER BASIS

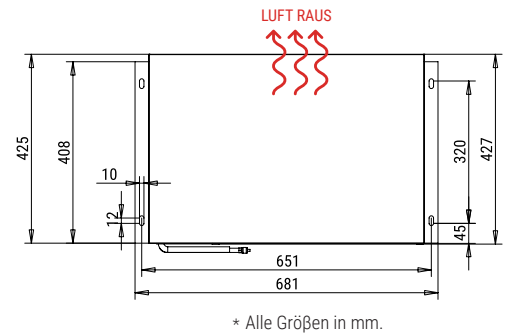


RC5S

RECHTE SEITENANSICHT



UNTERE ANSICHT



* Alle Größen in mm.

LEISTUNGEN

PRODUKTION 50Hz

±10% V

10°C/43°C

5°C/38°C

1 bar/6 bar

200/400 Eiskegel/Zyklus

R 452 A		
V	Hz	ph
230	50	1N



SPIKA MS220R

°C	10°	15°	21°	30°
°F	50°	60°	70°	86°
10°	241	230	220	210
50°				
21°	230	220	208	205
68°				
32°	202	181	170	166
90°				
43°	180	149	142	140
109°				

MODELLE

MODELLE	+C° -C°	ASHRAE KONDITIONEN (W) (BTu/h)	(W) 43°C	(n.) (mm²)	SICHERUNG	100 Kg (Kwh)	(l/h) FULL HALF	WÄRME (W) (BTu/h)	(Kg)	(Kg)	(m³)
SPIKA MS220R		550 1.875	1.220	3 2,5	15	9,9	12 12	2.256 7.700	85	93	0,38
RC5S		- -	4.600	3 1,5	10	-	- -	- -	30	40	0,19



ITV ICE MAKERS, S.L.
POL. IND. SECTOR 13, AVDA. DELS HOSTALERS, 2
46394 RIBARROJA DE TURIA, VALENCIA, SPAIN
PHONE: +34 96 166 75 75 | FAX: +34 96 166 81 00
info@itv.es | www.itv.es



SERVICE
service@itv.es
Skype: ITV.Service
+34 961 667 639
8:00AM | 7:00PM



Auf Teile und Lohn.
Vorbehaltlich bestimmter
Einschränkungen und
Auschlüsse.

