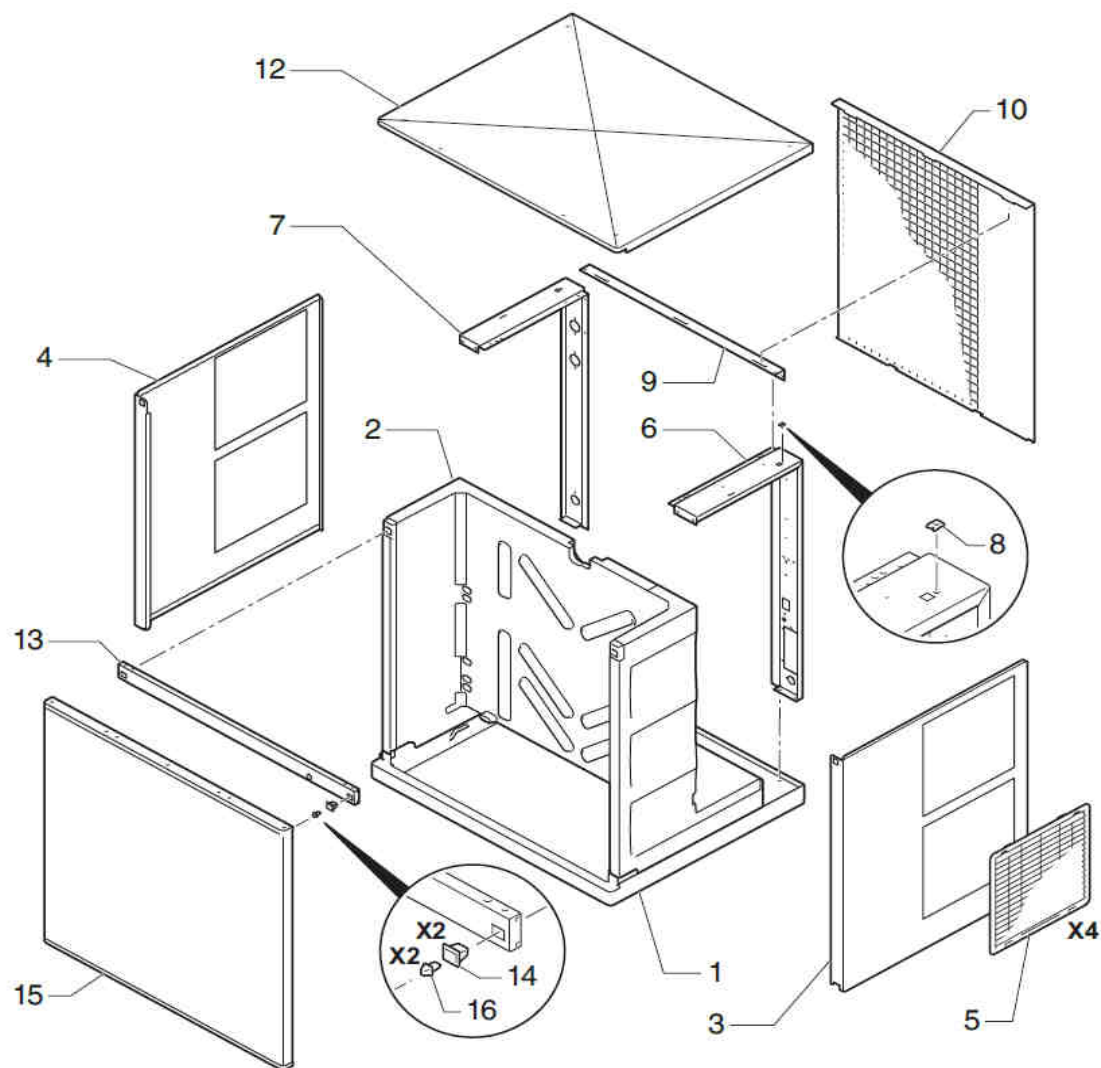


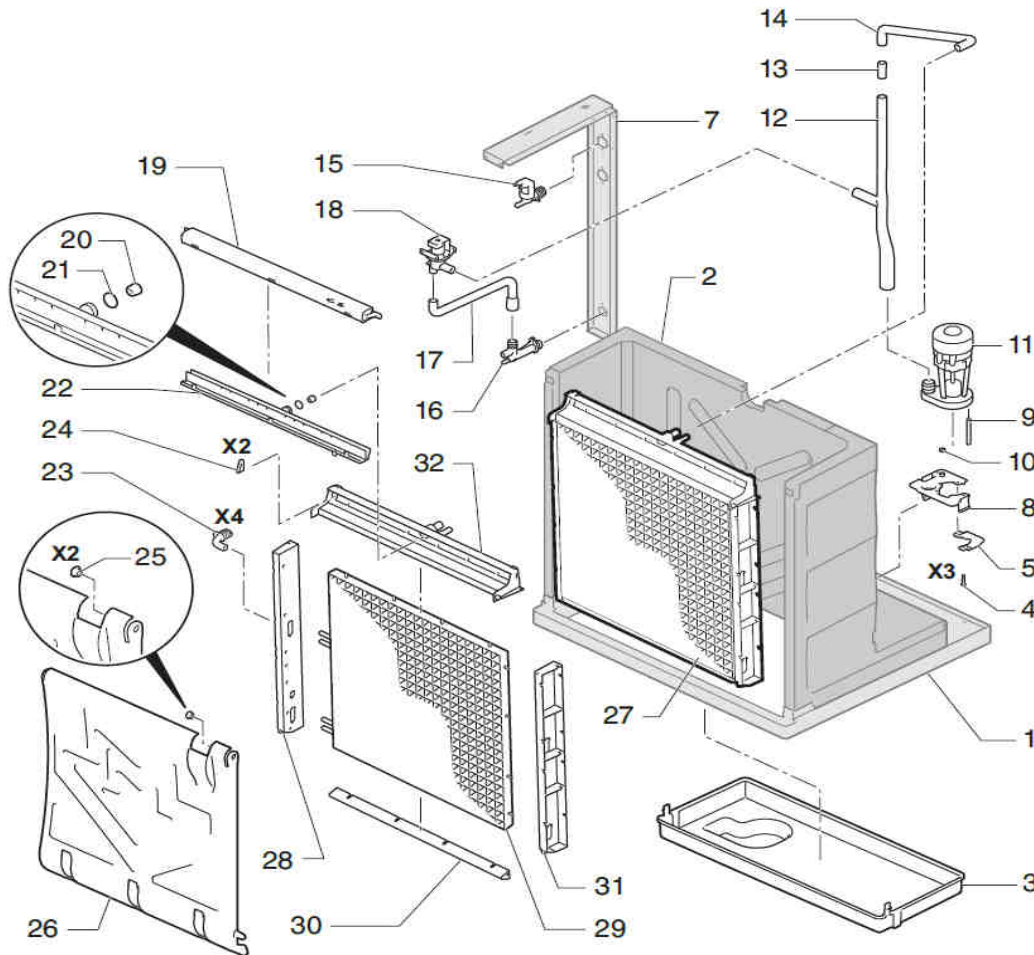
ITV
ICE makers



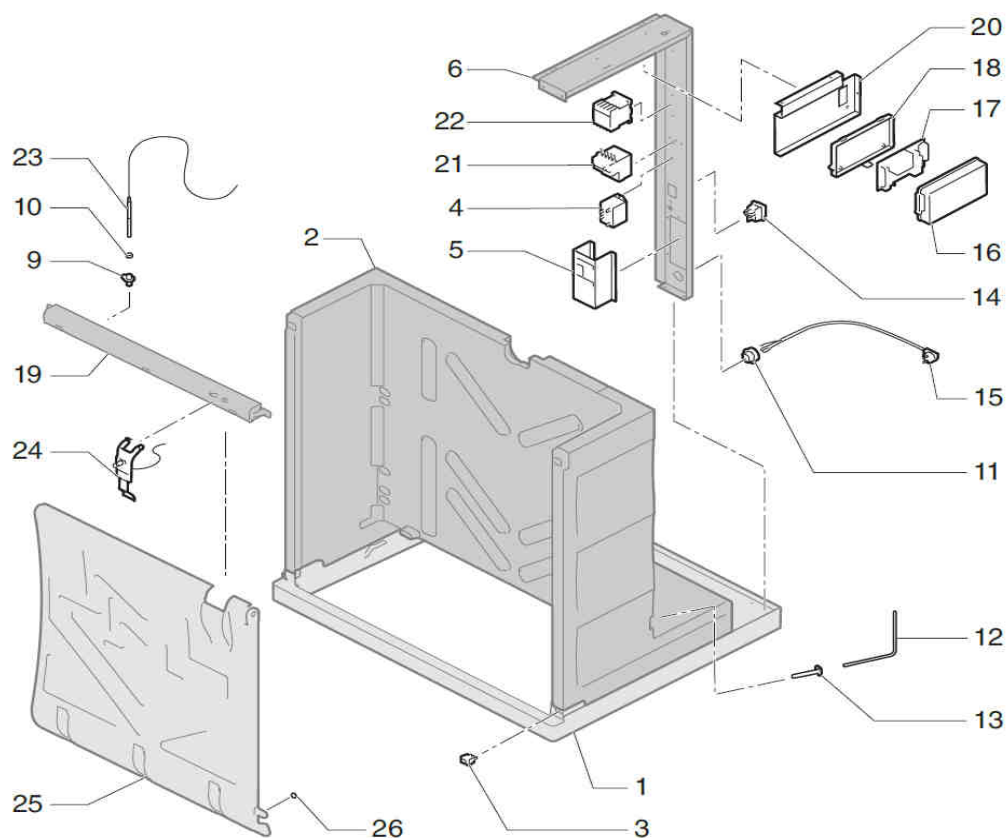
DESPIECE / REPUESTOS
EXPLODED VIEW / SPARE PARTS
EXPLOSIONSZEICHNUNG / ERSATZTEILE
VUE ÉCLATÉE / PIÈCES DÉTACHÉES
ESPLOSO / RICAMBI



	DESCRIZIONE	MODEL	
		MS 220	MS 410
1	PIASTRA DI BASE	6074	6074
2	CORPO ISOLATO	6342	6343
3	PANELLO LATERALE DESTRO	6327	6329
4	PANELLO LATERALE SINISTRO	6328	6330
5	GRIGLIA LATERALE	6084	6084
6	PONTE SUPPORTO DESTRO	6319	6320
7	PONTE SUPPORTO SINISTRO	6325	6324
8	DADO RAPIDO	311	311
9	SUPPORTO SUPERIORE POSTERIORE	6321	6321
10	PANNELLO POSTERIORE	6315	6316
12	PANNELLO SUPERIORE	6073	6073
13	SUPPORTO FRONTALE	6331	6331
14	CLIP PANNELLO FEMMINILE	6180	6180
15	PANNELLO FRONTALE	6269	6270
16	PANNELLO FRONTALE	6181	6181



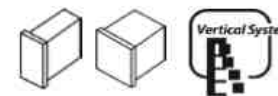
	DESCRIZIONE	MODEL	
		MS220	MS410
1	PIASTRA DI BASE	6074	6074
2	CORPO ISOLATO	6342	6343
3	CONTENITORE ACQUA	6078	6078
4	VITE INOX M5x20	7931	7931
5	TERMINAZIONE SUPPORTO POMPA	6106	6106
7	PONTE SINISTRA	6325	6324
8	SUPPORTO POMPA	6079	6079
9	CAVO TERRA POMPA	6454	6454
10	ANELLO COMPRESSIONE	504	504
11	POMPA 9W 220V 50/60Hz	6509	6509
12	TUBO INFERIORE	6130	6130
13	TUBO RACCORDO 40mm	6526	6526
14	TUBO SUPERIORE	6129	6129
	VALVOLA ACQUA 220V 50/60Hz	7688	7688
15	VALVOLA ACQUA 220V/50-60HZ condensazione acqua	329	7688
	VALVOLA ACQUA 220V/50-60HZ UL	-	8963
16	COLLETORE SCARICO	6206	6206
17	TUBO SCARICO	6131	6131
18	VALVOLA SCARICO ACQUA 220V 50/60Hz	6183	6183
19	COPERCHIO DISTRIBUTORE	30039	30039
	COPERCHIO DISTRIBUTORE GRIGIO	30039G	30039G
20	RIDUTTORE FLUSSO 7MM	6414	6414
21	RIDUTTORE FLUSSO 9MM	6485	6485
21	GUARNIZIONE	4496	4496
22	DISTRIBUTORE	30039	30039
	DISTRIBUTORE GRIGIO	30039G	300039G
23	PROTEZIONE TUBO	6132	6132
24	GUARNIZIONE DISTRIBUTORE	6456	6456
25	CUCINETTO	1001	1001
26	TENDINA	6081	6080
27	EVAPORATORE (INTERO) DADI 1"	6337	6339
	EVAPORATORE (INTERO) DADI 1/2"	6338	6340
28	PANELLO SINISTRO EVAPORATORE	2982	2978
	EVAPORATORE (NICHELATO) DADI 1"	5747	5753
29	EVAPORATORE (NICHELATO) DADI 1/2"	5744	5750
30	PANELLO INFERIORE EVAPORATORE	6086	6086
31	PANELLO DESTRO EVAPORATORE	2981	2977
32	PANELLO SUPERIORE EVAPORATORE	6085	6085



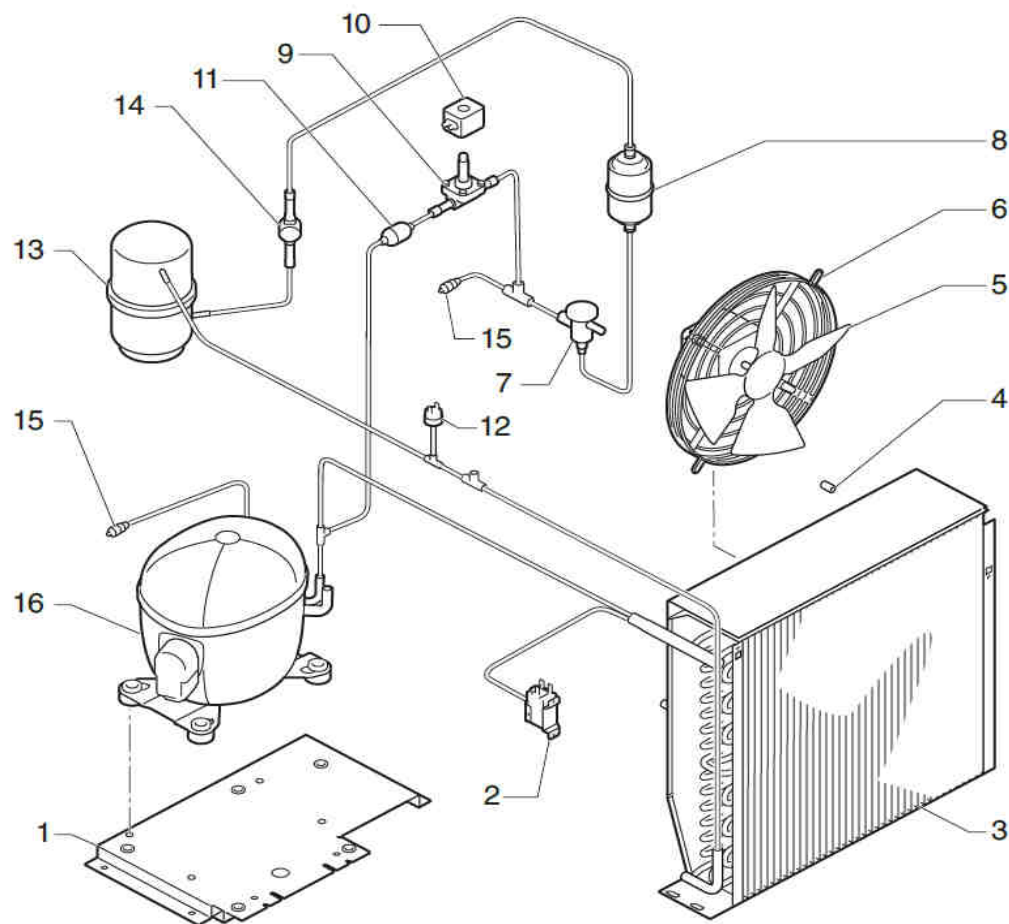
	DESCRIZIONE	MODEL	
		MS 220	MS 410
1	PIASTRA DI BASE	6074	6074
2	CORPO ISOLATO	6342	6343
3	INTERRUTTORE (GHIACCIO-OFF-LAVARE)	6161	6161
4	RELE AVVIAMENTO 220V	2968	2968
5	QUADRO ELETTRICO (3 FASI)	-	6322
6	PONTE DESTRO	6319	6320
9	SUPPORTO SONDA LIVELLO	8670	8670
10	ANELLO COMPRESSIONE	504	504
11	CAVO DI RITENUTA	4907	4907
12	SONDA TENDINA	6521	6521
13	BLOCCO SONDA TENDINA	8671	8671
14	INTERRUTTORE ON/OFF	2287	2287
15	CAVO DI ALIMENTAZIONE 220V 50/60Hz	408	2124
	CAVO DI ALIMENTAZIONE 220V 60Hz	-	3675
16	COPERCHIO QUADRO ELETTRICO	30861	30861
17	SCHEDA ELETTRONICA 220V 50/60Hz	6252A	6252A
	SCHEDA ELETTRONICA PRIMA S/N 17736480	30922	30922
18	QUADRO ELETTRICO	2181	2181
19	COPERCHIO DISTRIBUTORE	30039	30039
20	SUPPORTO QUADRO ELETTRICO	6138	6138
21	RELE TERMICO (3 FASI)	-	3022
22	CONTATTORE (3 FASI)	-	536
23	SONDA LIVELLO ACQUA	30982	30982
24	SONDA SPESSORE GHIACCIO	6334	6334
25	TENDINA	6081	6080
26	MAGNETE	6179	6179

UNITA DI CONDENSAZIONE ARIA

220 / 410



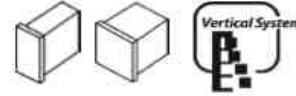
SPIKA MS



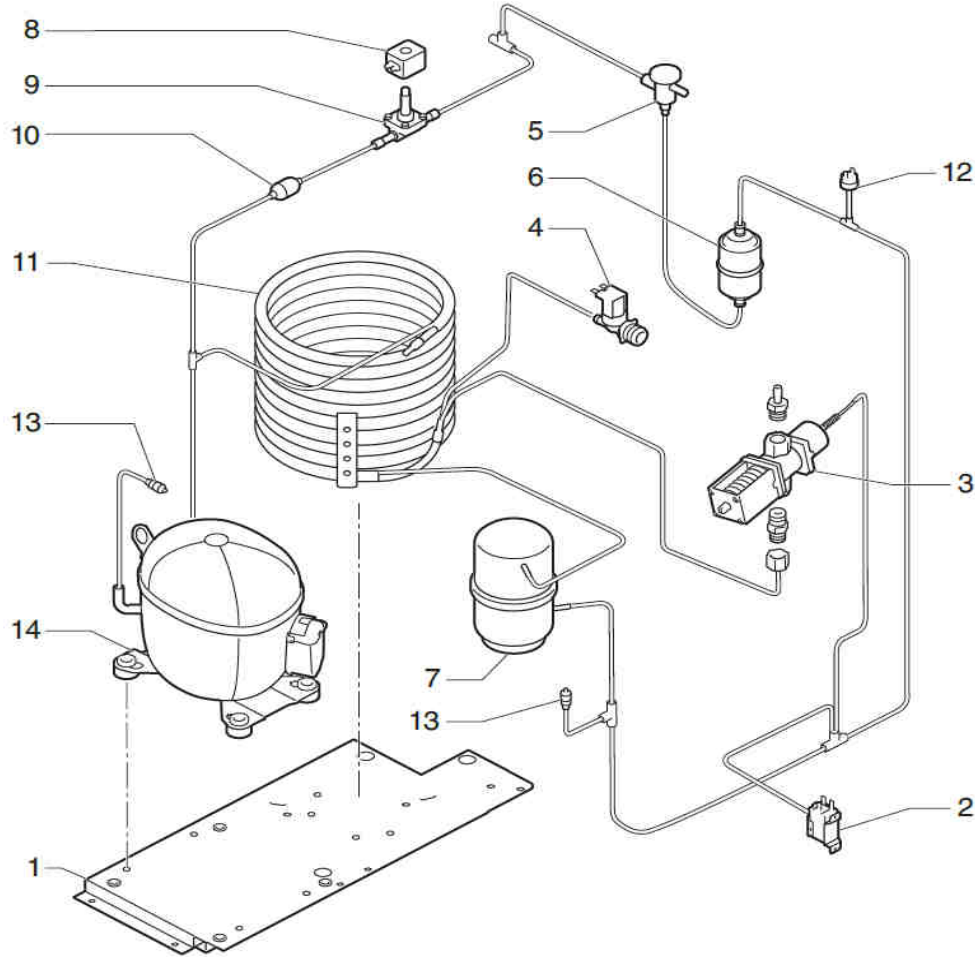
	DESCRIZIONE	MODEL	
		MS 220	MS 410
1	PIASTRA DI BASE	6326	6326
2	PRESSOSTATO CONDENSAZIONE	2507	2507
3	CONDENSATORE ARIA	6156	6157
4	SUPPORTO VENTILATORE	6500	6501
5	PALA VENTILATORE 220/380V 50Hz	4994	6557
	PALA VENTILATORE 220V 60Hz	-	6398
6	MOTORE VENTILATORE 220V 50/60Hz	3077	2446
	MOTORE VENTILATORE 220V 60Hz	-	4894
7	VALVOLA DI ESPANSIONE	1035	1035
8	FILTRO DISIDRATAZIONE	2560	2560
9	VALVOLA GAS CALDO	6396	843
10	BOBINA 220V 50/60Hz	5173	5173
12	PRESSOSTATO DI SICUREZZA	334	334
13	RECIPIENTE A PRESSIONE (MODELLO FUORI PRODUZIONE)	6241	6241
14	MIRINO (MODELLO FUORI PRODUZIONE)	336	336
15	VALVOLA DI CARICO	335	335
16	COMPRESSORE		
	220V/50HZ	6008	8450
	220V/60HZ	31099	8304
	220V/60HZ/3PH	-	6569
	380V/50HZ/3PH	-	3214

UNITA DI CONDENSAZIONE ACQUA

220 / 410



SPIKA MS



	DESCRIZIONE	MODEL		
		MS 220	MS 410	
1	PIASTRA DI BASE	6326	6326	
2	PRESSOSTATO CONDENSAZIONE	2507	-	
3	VALVOLA PRESSOSTATICA	-	425	
4	VALVOLA ACQUA 220V 50/60Hz	6183	6183	
5	VALVOLA DI ESPANSIONE	1035	1035	
6	FILTRO DISIDRAZIONE	2560	2560	
7	RECIPIENTE A PRESSIONE (MODELLO FUORI PRODUZIONE)	6241	6241	
8	VALVOLA GAS CALDO	6396	843	
9	BOBINA 220V 50/60Hz	5173	5173	
11	CONDENSATORE ACQUA	5246	3268	
12	PRESSOSTATO DI SICUREZZA	334	334	
13	VALVOLA DI CARICO	335	335	
	COMPRESSORE			
		220V/50HZ	6008	8450
14		220V/60HZ	31099	8304
		220V/60HZ/3PH	-	6569
		380V/50HZ/3PH	-	3214