

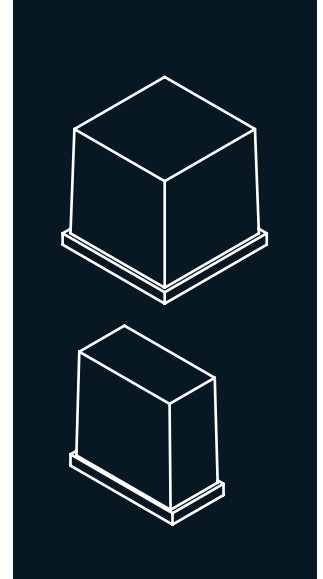
# SIRION DHD SLIM DISPENSER

220 V / 50 Hz

## ICE DISPENSER FOR SPIKA ICE MACHINE SERIES

### FEATURES CARACTERÍSTICAS

- ▶ **ICE DISPENSER, OVER IT REQUIRES AT SPIKA MS ICE MACHINE.**  
ES UN DISPENSADOR DE HIELO SOBRE EL QUE SE COLOCA UNA MÁQUINA SPIKA MS.
- ▶ **ONLY PRESS AND PLACE A RECIPIENT TO GET ICE. QUICK, COMFORTABLE TO MEET THE DEMANDS OF MANY PEOPLE IN A SHORT TIME. APPROPRIATE FOR BUFFETS, COMMUNITIES, HOTELS, CATERINGS....**  
SÓLO HAY QUE PRESIONAR Y COLOCAR UN RECIPIENTE DEBAJO PARA OBTENER EL HIELO. RÁPIDO, CÓMODO Y PARA ATENDER DEMANDAS DE MUCHAS PERSONAS EN POCO TIEMPO. ADECUADO PARA BUFFETS, COLECTIVIDADES, HOTELES, CATERINGS...
- ▶ **DEPOSIT INSIDE FOR 58 KGS OF ICE.**  
DEPÓSITO PARA UN STOCK DE 58 KGS DE HIELO.
- ▶ **MADE IN STAINLESS STEEL AISI 304 AND SANITARY PLASTIC.**  
REALIZADO EN ACERO INOXIDABLE AISI 304 Y PLÁSTICO SANITARIO.
- ▶ **EASY ACCESS TO INSIDE DEPOSIT FOR CLEANING WITHOUT TAKING ICE MACHINE OUT.**  
ACCESO CÓMODO A LA CUBA PARA SU LIMPIEZA SIN NECESIDAD DE RETIRAR LA MÁQUINA DE HIELO.
- ▶ **OPTIONAL WITH ALSO WATER NET DISPENSER.**  
CON OPCIÓN TAMBIEN DE DISPENSADOR DE AGUA DE RED.
- ▶ **LEGS HEIGHT ADJUSTABLE.**  
ALTURA DE PATAS REGULABLE.



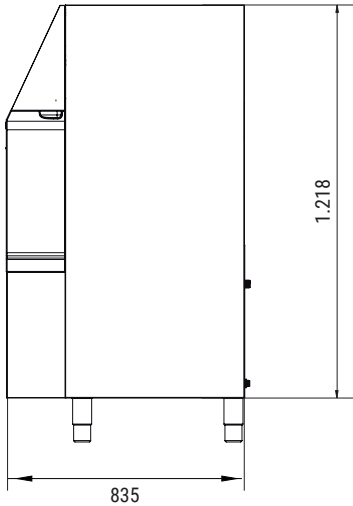
### RECOMMENDED MACHINES MÁQUINAS RECOMENDADAS



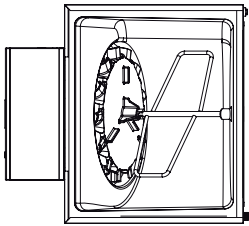
SIRION DHD SLIM  
+  
SPIKA MS 300 SLIM

SIRION DHD SLIM DISPENSER

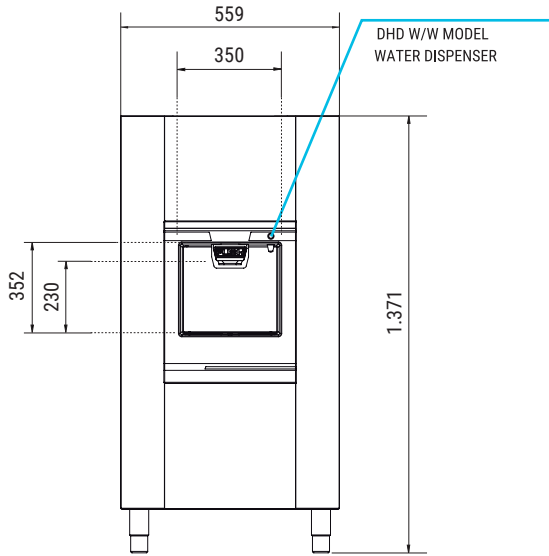
RIGHT SIDE VIEW  
VISTA LATERAL DERECHA



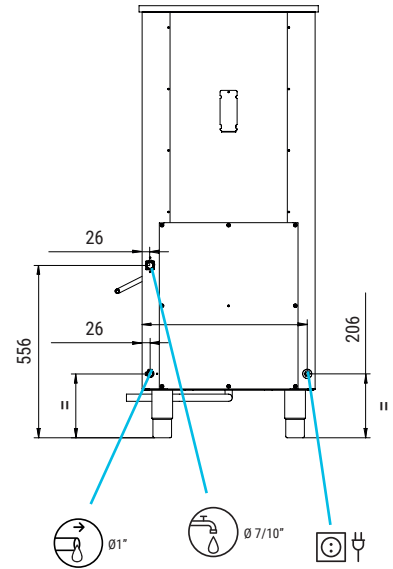
TOP VIEW  
VISTA SUPERIOR



FRONTAL VIEW  
VISTA FRONTAL



REAR VIEW  
VISTA TRASERA



\* All dimensions are in mm  
\* Todas las medidas están en mm

OPERATING CONDITIONS CONDICIONES DE OPERACIÓN

MODELS MODELOS	(W)43°	FUSE	Bin Capacity 100% VOLUME kg	AHRI Bin Capacity kg	Dispensing Speed (Gr/sg)	(mm)	(Kg)	(mm)	(Kg)	(m³)
SIRION DHD SLIM	200	10	58	47	109	Width 559 Depth 835 Height 1.218*	73	Width 640 Depth 920 Height 1.370	82	0,78
SIRION DHD SLIM W/W	200	10	58	47	109	Width 559 Depth 835 Height 1.218*	73	Width 640 Depth 920 Height 1.370	82	0,78

\*Without legs. Sin patas.