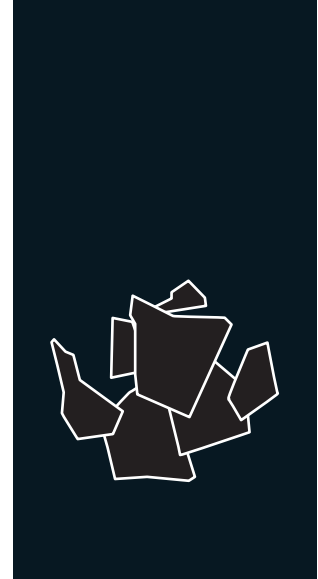


SCALA 600 REMOTE

MODULARER SCHERBENEISBEREITER


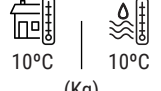
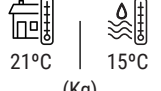




DREI PHASEN
400 V / 50 Hz



EIGENSCHAFTEN

- ▶ PRODUZIERT SEHR KALTE UND TROCKENE SCHERBEN. DIE DICKE KANN ZWISCHEN 1,5 UND 3 MM REGULIERT WERDEN
- ▶ BETRIEB BASIERT AUF EINEM STATISCHEN ZYLINDER OHNE DREHGELLENKE (HELICAL REAMER) ZUSAMMEN MIT EINEM FRÄSWERKZEUG, DAS DAS EIS OHNE BELASTUNG ODER ANSTRENGUNG ZERBRICHT
- ▶ DER EFFIZIENTESTE VERDAMPFER DES MARKTES, WENIGER ENERGIEVERBRAUCH UND HÖHERE EISPRODUKTION
- ▶ ELEKTRONISCHES STOP-SYSTEM / ELEKTRISCHE STEUERUNG / GETRIEBEMOTOR MIT DIREKTEM ANGRIFF / MAGNETISCHE ANTRIEBSPUMPE / NIEDRIGE WASSERSICHERHEITSVORRICHTUNG
- ▶ EDELSTAHL-SOLEPLATE
- ▶ KONTROLLEN FÜR: WASSERMANGEL, TEMPERATURERHÖHUNG DURCH ÜBERBELASTUNG DES GETRIEBEMOTORS ODER BEHÄLTERBEFÜLLUNG



	 24 H (Kg)	 10°C 10°C (Kg)	 21°C 15°C (Kg)	 (mm)	 (mm)	 SCHERBENEIS -7°C Eistemperatur
SCALA 600 SPLIT 	675	600	Breite 1.250 Tiefe 750 Höhe 835	Breite 1.350 Tiefe 860 Höhe 970		
RCU 600	-	-	Breite 1.108 Tiefe 574 Höhe 690	Breite 1.200 Tiefe 600 Höhe 800		

ZUBEHÖR

EINBEGRIFFEN



EMPFOHLEN



EMPFOHLENE VORRATSBEHÄLTER

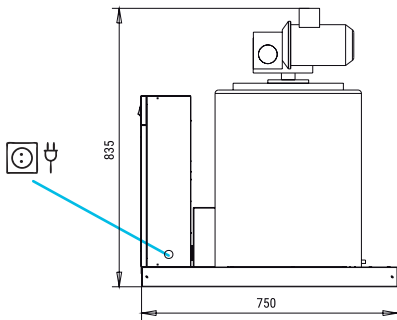


TECHNISCHE DATEN

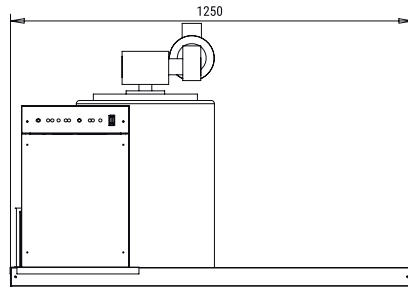


SCALA 600 SPLIT

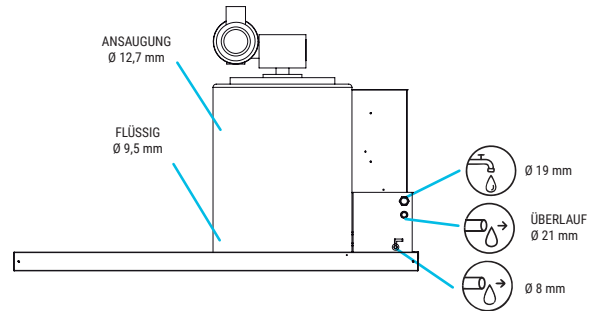
RECHTE SEITENANSICHT



FRONTANSICHT

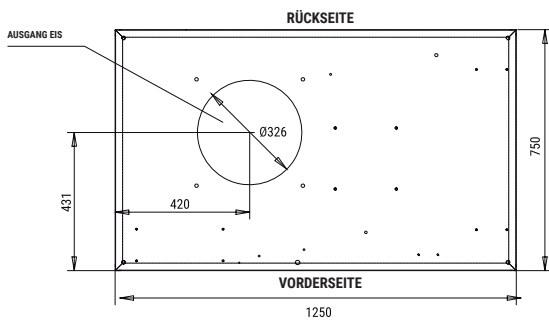


LINKE SEITENANSICHT

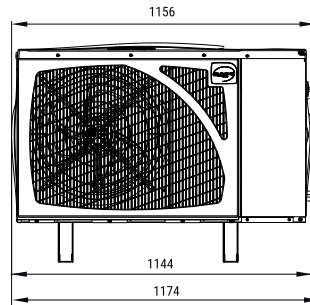


RCU 600

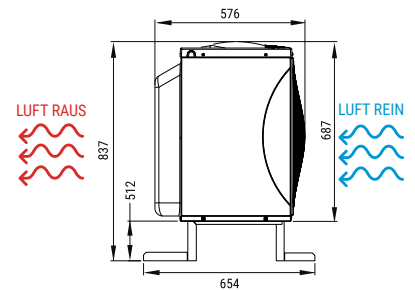
QUERSCHNITT-ANSICHT DER BASIS



RECHTE SEITENANSICHT



RECHTE SEITENANSICHT



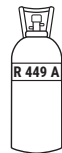
* Alle Größen in mm.

LEISTUNGEN

PRODUKTION 50Hz

- ±10% V
- 10°C/43°C
- 5°C/38°C
- 1 bar/6 bar

V	Hz	ph
400	50	3N



SCALA 600 REMOTE

°C	10°	15°	21°	30°
°F	50°	60°	70°	86°
10°	675	630	525	465
50°	660	600	503	435
21°	615	540	450	390
68°	503	435	345	300
32°				
90°				
43°				
109°				

SCALA 600 REMOTE

°C	10°	15°	21°	30°
°F	50°	60°	70°	86°
10°	628	586	488	432
50°	614	558	467	405
21°	572	502	419	363
68°	467	405	321	279
32°				
90°				
43°				
109°				

MODELLE

	Temp.EV. (°C)	ASHRAE KONDITIONEN (W) (BTU/h)	(W) 43°C	(n.) (mm ²)	FUSE	100 Kg (Kw/h)	(l/h)	(W) (BTU/h)	(Kg)	(Kg)	(m ³)
SCALA 600 S	-22	3.300 11.260	190	3 1,5	16	6,1*	25	- -	120	150	1,12
RCU 600	-	- -	2.160	5 2,5	16	-	-	3.960 13.512	86	95	0,57



ITV ICE MAKERS, S.L.
POL. IND. SECTOR 13, AVDA. DELS HOSTALERS, 2
46394 RIBARROJA DE TURIA, VALENCIA, SPAIN
PHONE: +34 96 166 75 75 | FAX: +34 96 166 81 00
info@itv.es | www.itv.es



SERVICE
service@itv.es
Skype: ITV.Service
+34 961 667 639
8:00AM | 7:00PM



Auf Teile und Lohn.
Vorbehaltlich bestimmter
Einschränkungen und
Auschlüsse.

