

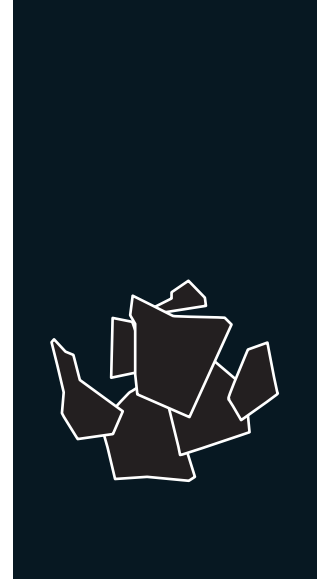
SCALA 400

THREE PHASE
400 V / 50 Hz

MACHINE À GLACE EN ÉCAILLES

FEATURES CARACTÉRISTIQUES

- ▶ **PRODUCES COLD AND DRY FLAT FLAKES. FLAKE THICKNESS MAY BE ADJUSTED BETWEEN 1.5 MM AND 3 MM.**
PRODUIT DES ÉCAILLES PLATES, TRÈS FROIDES ET SÈCHES. L'ÉPAISSEUR PEUT SE RÉGLER ENTRE 1,5 MM ET 3 MM.
- ▶ **BASED ON A STATIC CYLINDER WHICH IS FREE FROM SWIVEL JOINTS (HELICAL REAMER) COUPLED WITH A MILLING TOOL THAT DETACHES THE ICE WITHOUT ANY STRAINED OR FORCED MOVEMENTS.**
FONCTIONNEMENT BASÉ SUR UN CYLINDRE STATIQUE SANS JOINTS TOURNANTS (HELICAL REAMER) ET AVEC UNE FRAISE QUI DÉCOLLE LA GLACE SANS TENSION NI EFFORTS.
- ▶ **THE MOST EFFICIENT EVAPORATOR OF THE MARKET, LESS ENERGY CONSUMPTION AND HIGHER ICE PRODUCTION.**
L'ÉVAPORATEUR LE PLUS EFFICACE DU MARCHÉ, MOINS DE DÉPENSES ÉNERGÉTIQUES, PLUS PRODUCTION DE GLAÇONS.
- ▶ **ELECTRONIC STOP SYSTEM / ELECTRICAL CONTROL PANEL / DRIVE DIRECT GEAR MOTOR / MAGNETIC DRIVE PUMP / LOW WATER SAFETY DEVICE.**
SYSTÈME D'ARRÊT ÉLECTRONIQUE / TABLEAU ÉLECTRIQUE DE RÉGLAGE / MOTORÉDUCTEUR D'ATTAQUE DIRECT / POMPE À ENTRAÎNEMENT MAGNÉTIQUE / SÉCURITÉ EN CAS DE MANQUE D'EAU.
- ▶ **STAINLESS STEEL SOLEPLATE.**
BÂTI EN ACIER INOXYDABLE.
- ▶ **CONTROLLERS TO DETECT: LOW WATER LEVEL, TEMPERATURE RISE DUE TO MOTOR OVERLOAD OR FULL VAT.**
CONTRÔLES POUR DÉTECTION: MANQUE DE NIVEAU D'EAU, AUGMENTATION DE TEMPÉRATURE POUR CAUSE D'EFFORTS EXCESSIFS DANS LE MOTORÉDUCTEUR OU DE REMPLISSAGE DU RÉSERVOIR.



	24 H Kg	10°C (Kg)	10°C (Kg)	21°C (Kg)	15°C (Kg)	(mm)	(mm)	
SCALA 400		450	400	Width 1.100 Depth 700 Height 760	Width 1.120 Depth 820 Height 915			 FLAKE ICE -7°C Ice Temperature

ACCESSORIES ACCESSOIRES

INCLUDED

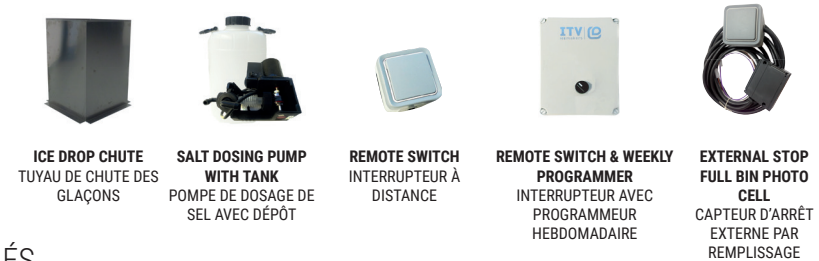


WATER INLET FILTER GASKET
JOINT DE FILTRE D'ENTRÉE D'EAU

WATER INLET HOSE
TUYAU D'ENTRÉE D'EAU

WATER OUTLET HOSE
TUYAU D'ÉVACUATION

OPTIONAL (NOT INCLUDED)



ICE DROP CHUTE
TUYAU DE CHUTE DES GLAÇONS

SALT DOSING PUMP WITH TANK
POMPE DE DOSAGE DE SEL AVEC DÉPÔT

REMOTE SWITCH
INTERRUPTEUR À DISTANCE

REMOTE SWITCH & WEEKLY PROGRAMMER
INTERRUPTEUR AVEC PROGRAMMEUR HEBDOMADAIRE

EXTERNAL STOP FULL BIN PHOTO CELL
CAPTEUR D'ARRÊT EXTERNE PAR REMPLISSAGE

RECOMMENDED BINS RÉSERVOIRS CONSEILLÉS



S400 + SCALA 400



S500 + SCALA 400



SCD400 + SCALA 400



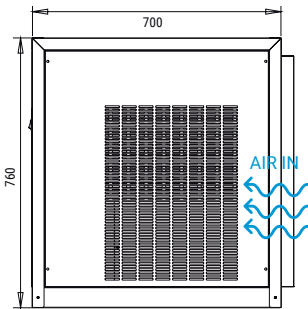
SCD600 + SCALA 400



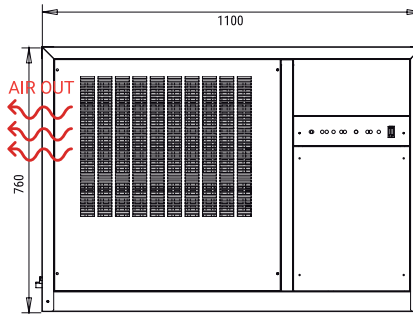
SCD800 + SCALA 400

SCALA 400

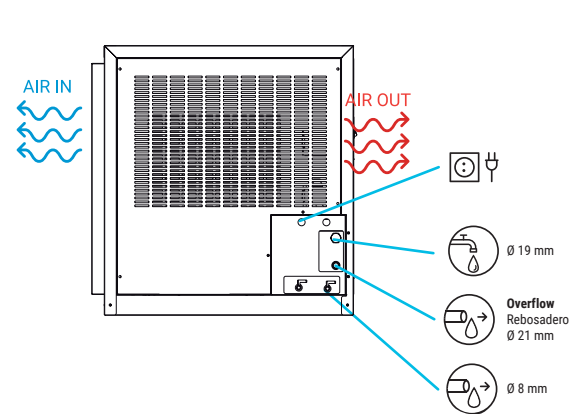
RIGHT SIDE VIEW
VUE LATÉRALE DROITE



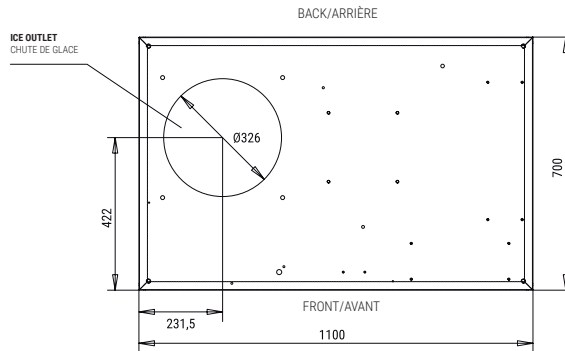
FRONTAL VIEW
VUE DE FACE



LEFT SIDE VIEW
VUE LATÉRALE GAUCHE



CENTRAL CROSS SECTION VIEW OF THE BASE
VUE DE LA BASE DEPUIS LA SECTION CENTRALE



*All measurements in mm.
*Toutes les cotes sont en mm.

OPERATING CONDITIONS CONDITIONS DE FONCTIONNEMENT

PRODUCTION 50Hz PRODUCTION 50 Hz

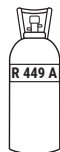
±10% V

10°C/43°C

5°C/38°C

1 bar/6 bar

V	Hz	ph
400	50	3N



SCALA 400

°C °F	Ice thickness I 1'5"-2'2 mm			
	10° 50°	15° 60°	21° 70°	30° 86°
10° 50°	450	420	350	210
21° 68°	440	400	335	290
32° 90°	410	360	300	260
43° 109°	335	230	230	200

SCALA 400

°C °F	Ice thickness I 3 mm			
	10° 50°	15° 60°	21° 70°	30° 86°
10° 50°	419	391	326	288
21° 68°	409	372	312	270
32° 90°	381	335	279	242
43° 109°	312	270	214	186

MODÈLES

SCALA 400

Temp.EV. (°C)	ASHRAE CONDITIONS (W) (BTu/h)	(W) 43°C	(n.) (mm ²)	FUSE	100 Kg (Kw/h)	(l/h)	HEAT REJECTED (W) (BTu/h)	(Kg)	(Kg)	(m ³)
-22	2.200 7.507	1.425	5 2,5	16	7,5	16,6	2.640 9.008	160	170	0,92



ITV ICE MAKERS, S.L.
POL. IND. SECTOR 13, AVDA. DELS HOSTALERS, 2
46394 RIBARROJA DE TURIA, VALENCIA, SPAIN
PHONE: +34 96 166 75 75 | FAX: +34 96 166 81 00
info@itv.es | www.itv.es



SERVICE
SERVICE D'ASSISTANCE TECHNIQUE
service@itv.es
Skype: ITV.Service
+34 961 667 639
8:00AM | 7:00PM



Subject to certain limitations
and exclusions. Only spare parts.
Sujet à limitations et exclusions.
Pièces de rechange uniquement.

