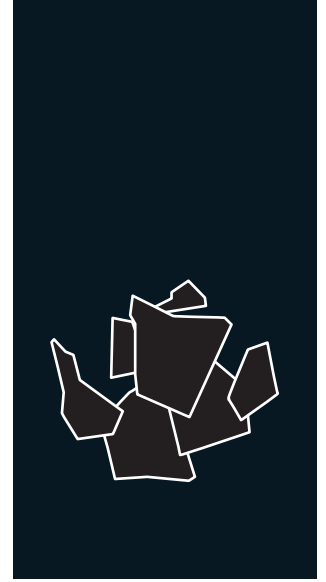


SCALA 2000 REMOTE DREI PHASEN 400 V / 50 Hz

MODULARER SCHERBENEISBEREITER

EIGENSCHAFTEN

- ▶ PRODUZIERT SEHR KALTE UND TROCKENE SCHERBEN. DIE DICKE KANN ZWISCHEN 1,5 UND 3 MM REGULIERT WERDEN
- ▶ BETRIEB BASIERT AUF EINEM STATISCHEN ZYLINDER OHNE DREHGELLENKE (HELICAL REAMER) ZUSAMMEN MIT EINEM FRÄSWERKZEUG, DAS DAS EIS OHNE BELASTUNG ODER ANSTRENGUNG ZERBRICHT
- ▶ DER EFFIZIENTESTE VERDAMPFER DES MARKTES, WENIGER ENERGIEVERBRAUCH UND HÖHERE EISPRODUKTION
- ▶ ELEKTRONISCHES STOP-SYSTEM / ELEKTRISCHE STEUERUNG / GETRIEBEMOTOR MIT DIREKTEM ANGRIFF / MAGNETISCHE ANTRIEBSPUMPE / NIEDRIGE WASSERSICHERHEITSVORRICHTUNG
- ▶ EDELSTAHL-SOLEPLATE
- ▶ KONTROLLEN FÜR: WASSERMANGEL, TEMPERATURERHÖHUNG DURCH ÜBERBELASTUNG DES GETRIEBEMOTORS ODER BEHÄLTERBEFÜLLUNG



	24 H	10°C (Kg)	21°C (Kg)	(mm)	(mm)	
SCALA 2000 SPLIT		2.200	2.000	Breite 1.050 Tiefe 750 Höhe 1.060	Breite 1.150 Tiefe 850 Höhe 1.190	 SCHERBENEIS -7°C Eistemperatur
RCU 2000		-	-	Breite 1.613 Tiefe 574 Höhe 1.297	Breite 1.780 Tiefe 730 Höhe 1.620	

ZUBEHÖR

EINBEGRIFFEN



EMPFOHLEN



EMPFOHLENE VORRATSBEHÄLTER



S500 + SCALA 2000 SPLIT

SCD400 + SCALA 2000 SPLIT

SCD600 + SCALA 2000 SPLIT

SCD800 + SCALA 2000 SPLIT

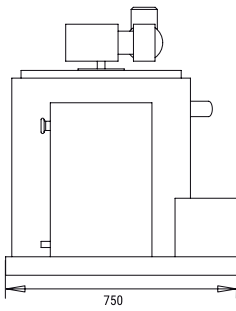
SS221 + SCALA 2000 CO2 SPLIT

TECHNISCHE DATEN

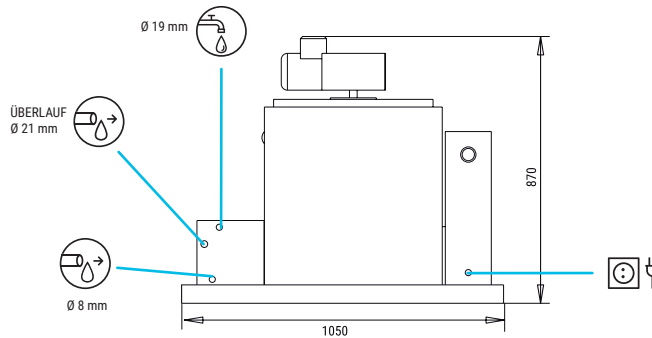


SCALA 2000 SPLIT

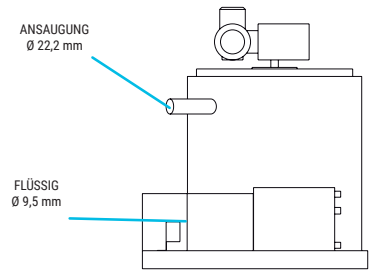
RECHTE SEITENANSICHT



FRONTANSICHT

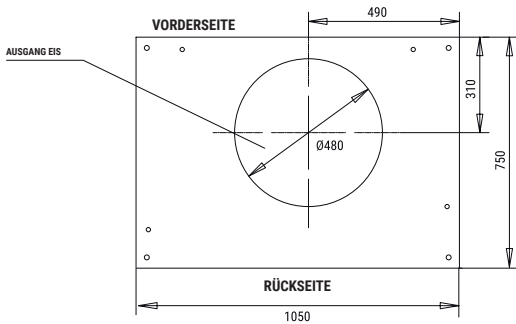


LINKE SEITENANSICHT

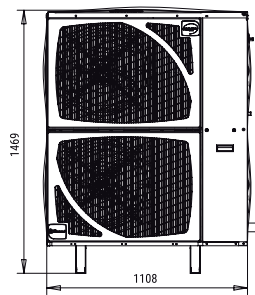


RCU 2000

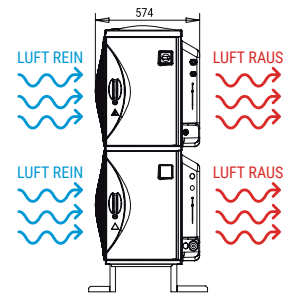
QUERSCHNITT-ANSICHT DER BASIS



RECHTE SEITENANSICHT



RECHTE SEITENANSICHT



* Alle Größen in mm.

LEISTUNGEN

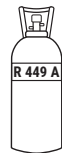
PRODUKTION 50Hz

±10% V

10°C/43°C

5°C/38°C

1 bar/6 bar



V	Hz	ph
400	50	3N

SCALA 2000 REMOTE

°C °F	1'5"-2'2 mm			
	10° 50°	15° 60°	21° 70°	30° 86°
10° 50°	2200	2100	1800	1650
21° 68°	2190	2000	1750	1580
32° 90°	2050	1900	1600	1450
43° 109°	1750	1580	1300	1200

SCALA 2000 REMOTE

°C °F	3 mm			
	10° 50°	15° 60°	21° 70°	30° 86°
10° 50°	2046	1953	1674	1535
21° 68°	2037	1860	1628	1469
32° 90°	1907	1767	1488	1349
43° 109°	1628	1469	1209	1116

MODELLE

Temp.EV. (°C)	ASHRAE KONDITIONEN (W) (BTU/h)	(W) 43°C	(n.) (mm ²)	FUSE	(Kw/h)	(l/h)	(W) (BTU/h)	(Kg)	(Kg)	(m ³)				
SCALA 2000 S	-22	11.000 37.534	200	3	4	16	9,3	83,3	-	-	230	290	1,16	
RCU 2000	-	-	-	7.670	5	4	16	-	-	13.200	45.040	263	328	2,10



ITV ICE MAKERS, S.L.
POL. IND. SECTOR 13, AVDA. DELS HOSTALERS, 2
46394 RIBARROJA DE TURIA, VALENCIA, SPAIN
PHONE: +34 96 166 75 75 | FAX: +34 96 166 81 00
info@itv.es | www.itv.es



SERVICE
service@itv.es
Skype: ITV.Service
+34 961 667 639
8:00AM | 7:00PM



Auf Teile und Lohn.
Vorbehaltlich bestimmter
Einschränkungen und
Ausschlüsse.

