

## SCALA 1500 REMOTE DREI PHASEN 400 V / 50 Hz

### MODULARER SCHERBENEISBEREITER

#### EIGENSCHAFTEN

- ▶ PRODUZIERT SEHR KALTE UND TROCKENE SCHERBEN. DIE DICKE KANN ZWISCHEN 1,5 UND 3 MM REGULIERT WERDEN
- ▶ BETRIEB BASIERT AUF EINEM STATISCHEN ZYLINDER OHNE DREHGELLENKE (HELICAL REAMER) ZUSAMMEN MIT EINEM FRÄSWERKZEUG, DAS DAS EIS OHNE BELASTUNG ODER ANSTRENGUNG ZERBRICHT
- ▶ DER EFFIZIENTESTE VERDAMPFER DES MARKTES, WENIGER ENERGIEVERBRAUCH UND HÖHERE EISPRODUKTION
- ▶ ELEKTRONISCHES STOP-SYSTEM / ELEKTRISCHE STEUERUNG / GETRIEBEMOTOR MIT DIREKTEM ANGRIFF / MAGNETISCHE ANTRIEBSPUMPE / NIEDRIGE WASSERSICHERHEITSVORRICHTUNG
- ▶ EDELSTAHL-SOLEPLATE
- ▶ KONTROLLEN FÜR: WASSERMANGEL, TEMPERATURERHÖHUNG DURCH ÜBERBELASTUNG DES GETRIEBEMOTORS ODER BEHÄLTHERBEFÜLLUNG



	24 H	10°C    10°C (Kg)	21°C    15°C (Kg)	(mm)	(mm)	<b>SCHERBENEIS</b> -7°C Eistemperatur
SCALA 1500 SPLIT	1.650	1.500	Breite 1.050 Tiefe 750 Höhe 1.060	Breite 1.150 Tiefe 850 Höhe 1.190		
RCU 1500	-	-	Breite 1.613 Tiefe 574 Höhe 1.297	Breite 1.780 Tiefe 730 Höhe 1.620		

#### ZUBEHÖR

##### EINBEGRIFFEN



##### EMPFOHLEN



#### EMPFOHLENE VORRATSBEHÄLTHER



S500 + SCALA 1500 SPLIT

SCD400 + SCALA 1500 SPLIT

SCD600 + SCALA 1500 SPLIT

SCD800 + SCALA 1500 SPLIT

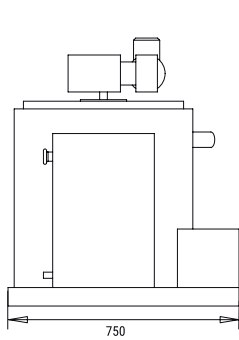
SS221 + SCALA 1000 CO2 SPLIT

# TECHNISCHE DATEN

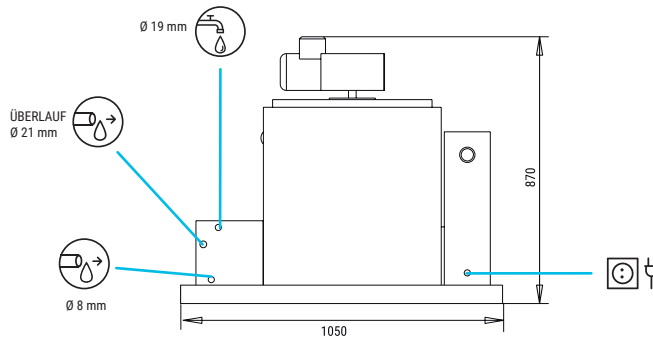


## SCALA 1500 SPLIT

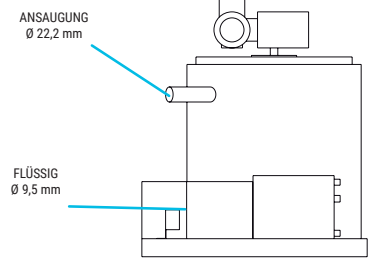
RECHTE SEITENANSICHT



FRONTANSICHT

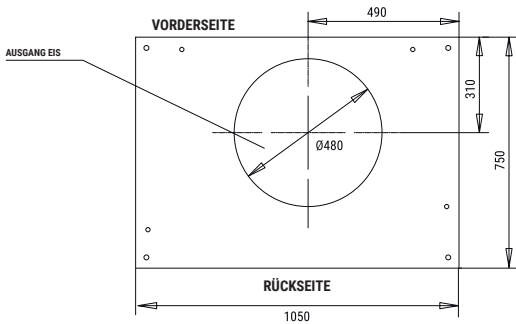


LINKE SEITENANSICHT

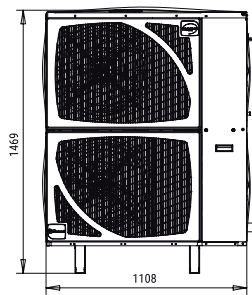


RCU 1500

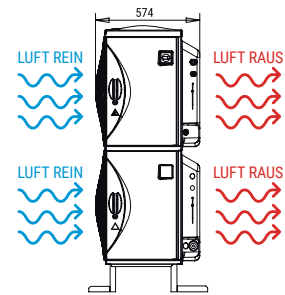
QUERSCHNITT-ANSICHT DER BASIS



RECHTE SEITENANSICHT



RECHTE SEITENANSICHT



\* Alle Größen in mm.

## LEISTUNGEN

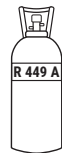
### PRODUKTION 50Hz

±10% V

10°C/43°C

5°C/38°C

1 bar/6 bar



V	Hz	ph
400	50	3N

SCALA 1500 REMOTE

	10°	15°	21°	30°
°C	50°	60°	70°	86°
10°	1650	1575	1350	1240
50°				
21°	1600	1500	1290	1190
68°				
32°	1520	1400	1200	1100
90°				
43°	1280	1180	950	900
109°				

SCALA 1500 REMOTE

	10°	15°	21°	30°
°C	50°	60°	70°	86°
10°	1535	1465	1256	1153
50°				
21°	1488	1395	1200	1107
68°				
32°	1414	1302	1116	1023
90°				
43°	1190	1097	884	837
109°				

## MODELLE

	Temp.EV. (°C)	ASHRAE KONDITIONEN (W) (BTU/h)	(W) 43°C	(n.)	(mm <sup>2</sup> )	FUSE	(Kw/h)	(l/h)	(W) (BTU/h)	(Kg)	(Kg)	(m <sup>3</sup> )
SCALA 1500 S	-22	8.250 28.150	200	3	4	16	10,3	62,5	-	200	260	1,15
RCU 1500	-	-	6.440	5	4	16	-	-	9.900 33.780	308	328	2,10



ITV ICE MAKERS, S.L.  
POL. IND. SECTOR 13, AVDA. DELS HOSTALERS, 2  
46394 RIBARROJA DE TURIA, VALENCIA, SPAIN  
PHONE: +34 96 166 75 75 | FAX: +34 96 166 81 00  
info@itv.es | www.itv.es



SERVICE  
service@itv.es  
Skype: ITV.Service  
+34 961 667 639  
8:00AM | 7:00PM



Auf Teile und Lohn.  
Vorbehaltlich bestimmter  
Einschränkungen und  
Auschlüsse.

