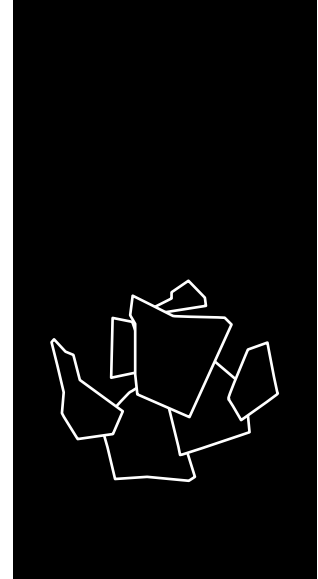


# SCALA 1000 SPLIT 230 V / 50-60 Hz

## MODULAR FLAKE ICE MACHINE SPLIT

### FEATURES CARATTERISTICHE

- ▶ **PRODUCES COLD AND DRY FLAT FLAKES. FLAKE THICKNESS MAY BE ADJUSTED BETWEEN 1.5 mm AND 3 mm**  
 PRODUCE SCAGLIE PIANE MOLTO FREDDI E ASCIUTTE. LO SPESSORE È REGOLABILE DA 1.5 A 3 mm
- ▶ **BASED ON A STATIC CYLINDER WHICH IS FREE FROM SWIVEL JOINTS (HELICAL REAMER) COUPLED WITH A MILLING TOOL THAT DETACHES THE ICE WITHOUT ANY STRAINED OR FORCED MOVEMENTS**  
 FUNZIONAMENTO BASATO SU UN CILINDRO STATICO SENZA GIUNTI ROTANTI (ALESATORE ELICOIDALE) E CON UNA FRESA CHE STACCA IL GHIACCIO SENZA TENSIONE O SFORZO
- ▶ **THE MOST EFFICIENT EVAPORATOR OF THE MARKET, LESS ENERGY CONSUMPTION AND HIGHER ICE PRODUCTION**  
 L'EVAPORATORE PIÙ EFFICIENTE SUL MERCATO, CONSUMO ENERGETICO MINORE, MAGGIORE PRODUZIONE DI GHIACCIO
- ▶ **THERMOSTATIC EXPANSION VALVE / LIQUID SOLENOID VALVE / STOP WHEN FULL BIN STOP WITH PHOTOELECTRICAL SENSOR**  
 VALVOLA DI ESPANSIONE TERMOSTATICA / VALVOLA A SOLENOIDE DEL LIQUIDO / RRESTO PER RIEMPIMENTO DELLA CISTERNA CON SENSORE FOTOELETTRICO
- ▶ **ELECTRONIC STOP SYSTEM / ELECTRICAL CONTROL PANEL / DRIVE DIRECT GEAR MOTOR / MAGNETIC DRIVE PUMP / LOW WATER SAFETY DEVICE**  
 SISTEMA ELETTRONICO DI ARRESTO / PANNELLO DI CONTROLLO ELETTRICO / MOTORIDUTTORE CON TRASMISSIONE DIRETTA / POMPA A TRASCINAMENTO MAGNETICO / DISPOSITIVO DI SICUREZZA IN CASO DI MANCANZA DI ACQUA
- ▶ **STAINLESS STEEL SOLEPLATE**  
 PIASTRA IN ACCIAIO INOSSIDABILE
- ▶ **CONTROLLERS TO DETECT: LOW WATER LEVEL, TEMPERATURE RISE DUE TO MOTOR OVERLOAD OR FULL VAT**  
 DISPOSITIVI PER RILEVARE: MANCANZA DI ACQUA, AUMENTO DELLA TEMPERATURA A CAUSA DEL SOVRACCARICO DEL MOTORE O PER RIEMPIMENTO DELLA VASCHETTA



SCALA 1000 SPLIT	1.100	1000	Width 1.050 Depth 750 Height 870	Width 1.150 Depth 970 Height 1.010	

### ACCESSORIES ACCESSORI

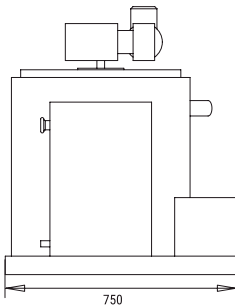
INCLUSO			OPTIONAL (NON INCLUSO)				
WATER INLET FILTER GASKET GIUNTA DEL FILTRO DI INGRESSO DELL'ACQUA	WATER INLET HOSE TUBO INGRESSO DELL'ACQUA	WATER OUTLET HOSE TUBO DI SCARICO	ICE DROP CHUTE TUBO DI FUORIUSCITA DEL GHIACCIO	SALT DOSING PUMP WITH TANK BOMBA DOSATORE DI SALE CON DEPOSITO	REMOTE SWITCH INTERRUTTORE REMOTO	REMOTE SWITCH & WEEKLY PROGRAMMER INTERRUTTORE REMOTO CON TIMER SETTIMANALE	EXTERNAL STOP FULL BIN PHOTO CELL SENSORE DI ARRESTO ESTERNO PER RIEMPIMENTO

### RECOMMENDED BINS SERBATOIO RACCOMANDATI

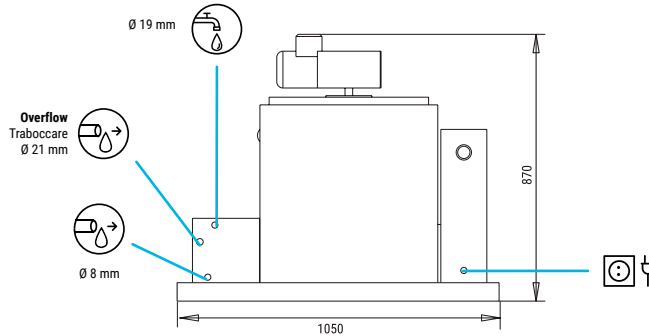


SCALA 1000 SPLIT

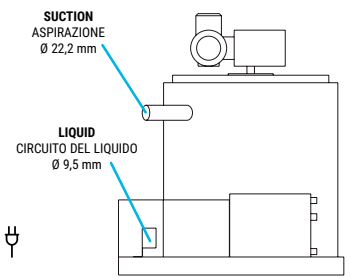
RIGHT SIDE VIEW  
VISTA LATERALE DESTRA



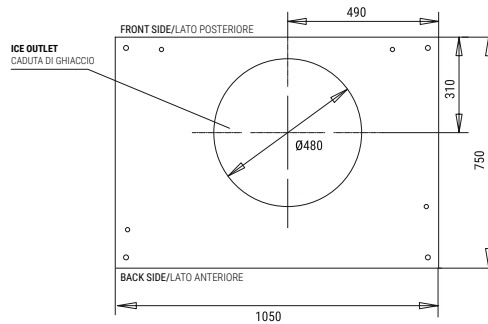
FRONTAL VIEW  
VISTA FRONTALE



LEFT SIDE VIEW  
VISTA LATERALE SINISTRA



CENTRAL CROSS SECTION VIEW OF THE BASE  
VISTA DELLA BASE DALLA ZONA CENTRALE



\* All measurements in mm.  
\* Tutte le misure in mm.

OPERATING CONDITIONS CONDIZIONI PER IL FUNZIONAMENTO

PRODUCTION 50-60Hz PRODUZIONE 50-60 Hz

±10% V

10°C/43°C

5°C/38°C

1 bar/6 bar

V	Hz	ph
230	50-60	1N

°C / °F	SCALA 1000 SPLIT			
	10° / 50°	15° / 60°	21° / 70°	30° / 86°
10° / 50°	1100	1400	900	830
21° / 68°	1090	1000	875	790
32° / 90°	1020	950	870	730
43° / 109°	860	780	650	600

MODELS / MODELLI	Temp.EV. (°C)	COOLING REQUIREMENT (W) / REQUISITO FRIGORIFICO (BTU/h)	(W) 43°C	(n.)	(mm <sup>2</sup> )	FUSE	100 Kg (Kw/h)	(l/h)	HEAT REJECTED (W) / (BTU/h)	(Kg)	(Kg)	(m <sup>3</sup> )
SCALA 1000 S	-22	5.500 / 18.767	190	3	1,5	16	7,5*	41,6	- / -	170	200	1,13

\* WHEN INDICATED COOL REQUIREMENT IS SUPPLIED / QUANDO VIENE FORNITA LA POTENZA FRIGORIFERA RICHIESTA.



ITV ICE MAKERS, S.L.  
POL. IND. SECTOR 13, AVDA. DELS HOSTALERS, 2  
46394 RIBARROJA DE TURIA, VALENCIA, SPAIN  
PHONE: +34 96 166 75 75 | FAX: +34 96 166 81 00  
info@itv.es | www.itv.es



SERVICE  
SERVIZIO ASSISTENZA TECNICA  
service@itv.es  
Skype: ITV.Service  
+34 961 667 639  
8:00AM | 7:00PM



Subject to certain limitations and exclusions. Only spare parts.  
Soggetta a limitazioni e revoca. Solo parti di ricambio.

