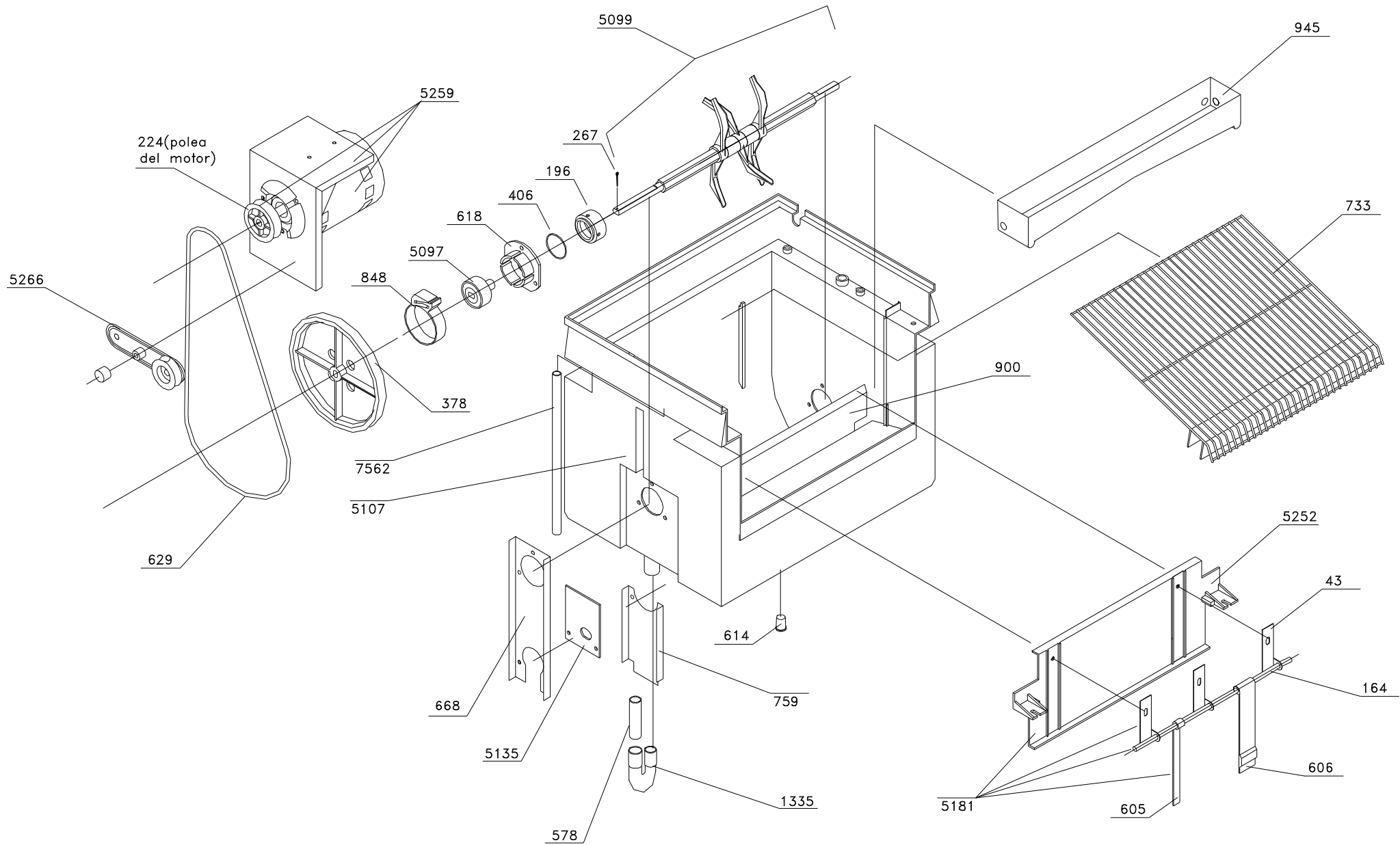
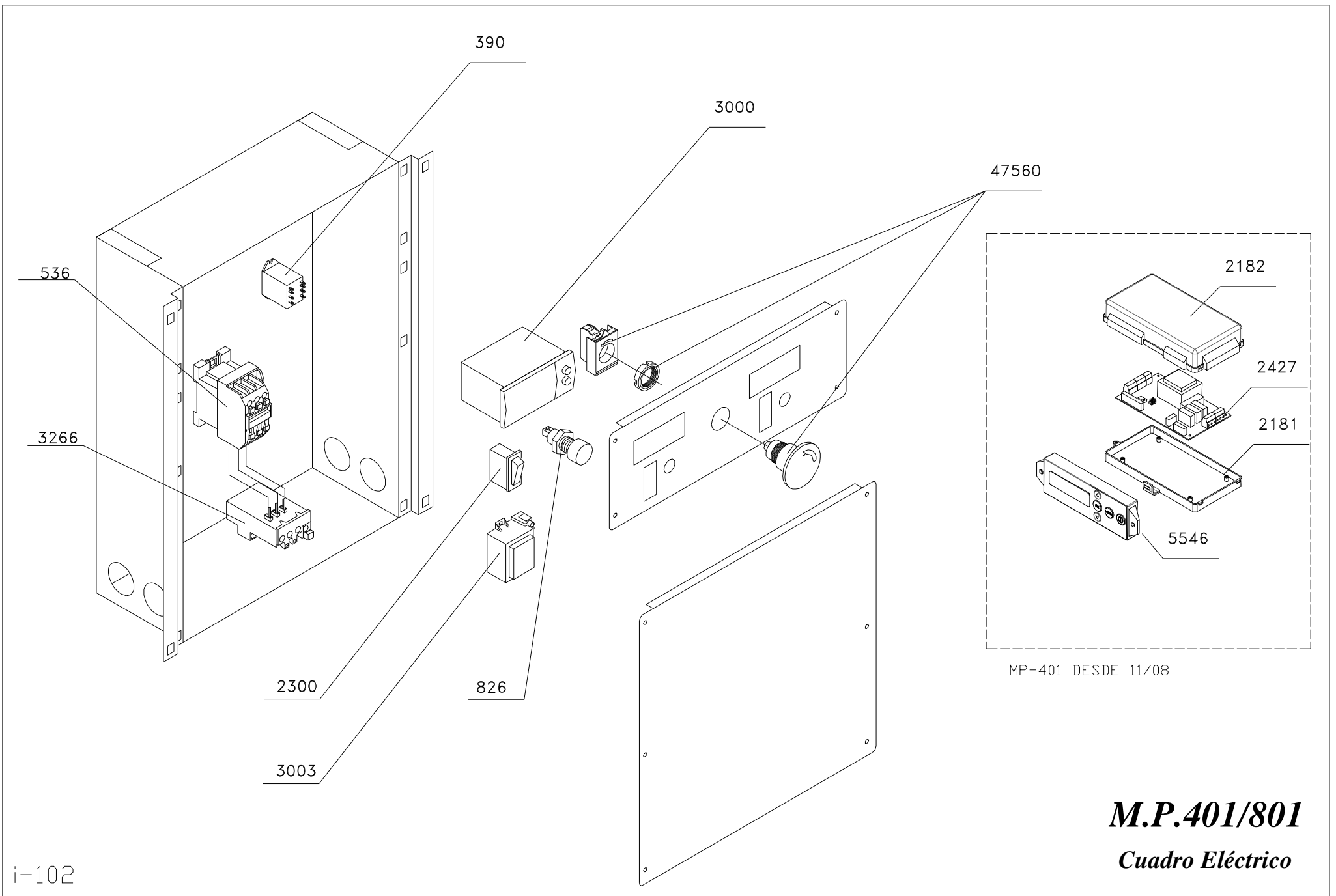
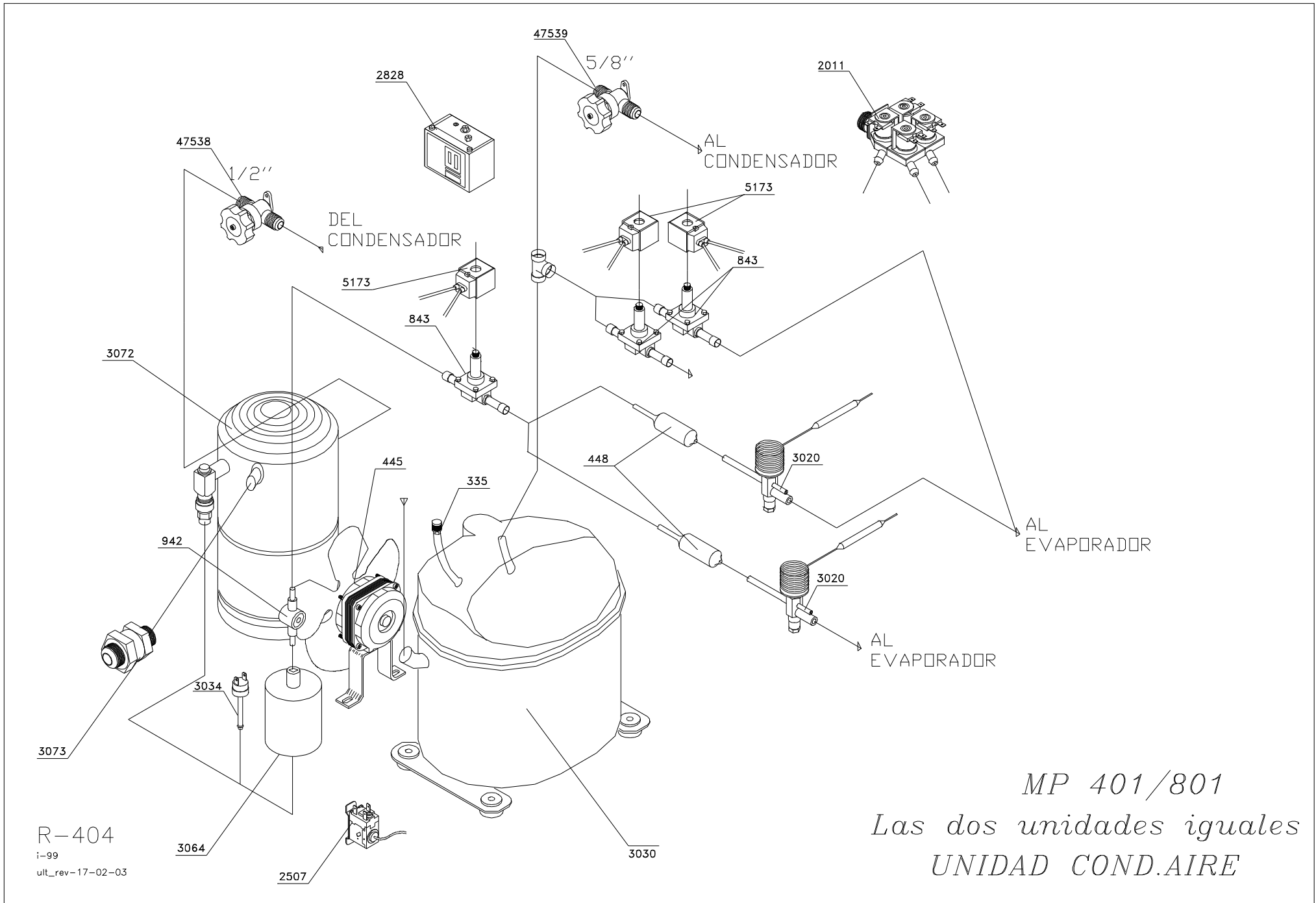


*MP 801
CARROCERIA*

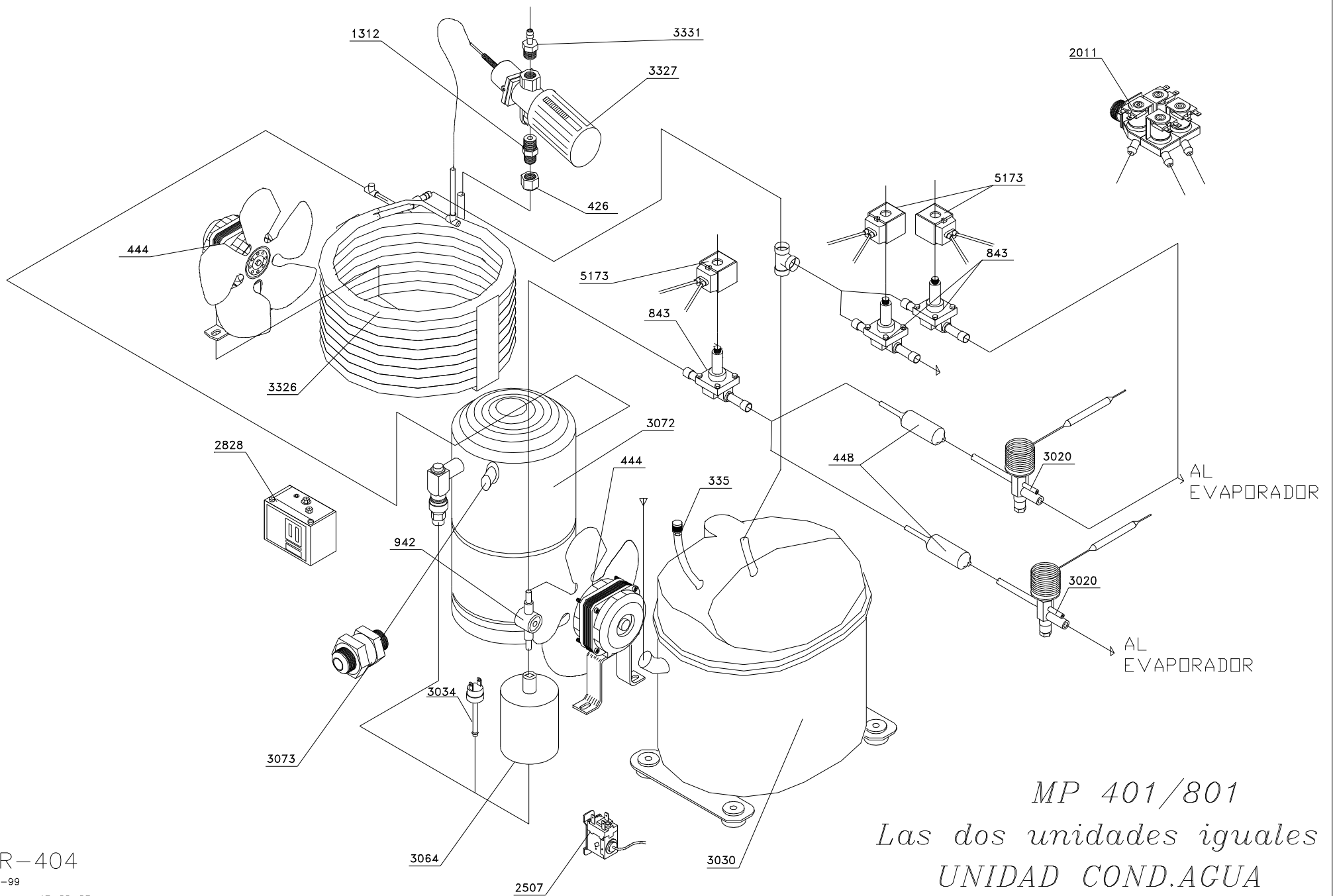






R-404
 i-99
 ult_rev-17-02-03

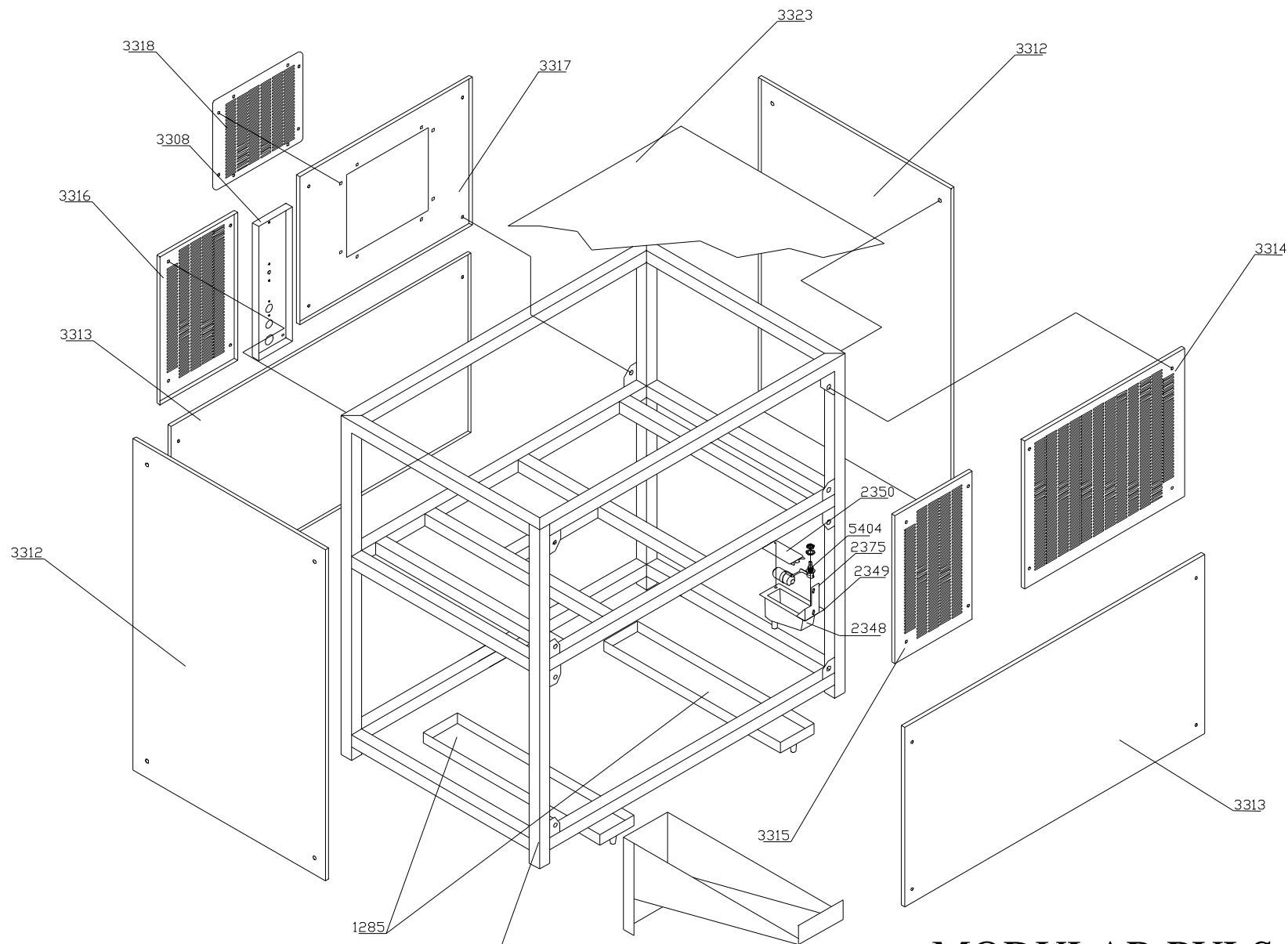
MP 401/801
 Las dos unidades iguales
 UNIDAD COND.AIRE



R-404

i-99

ult_rev-17-02-03



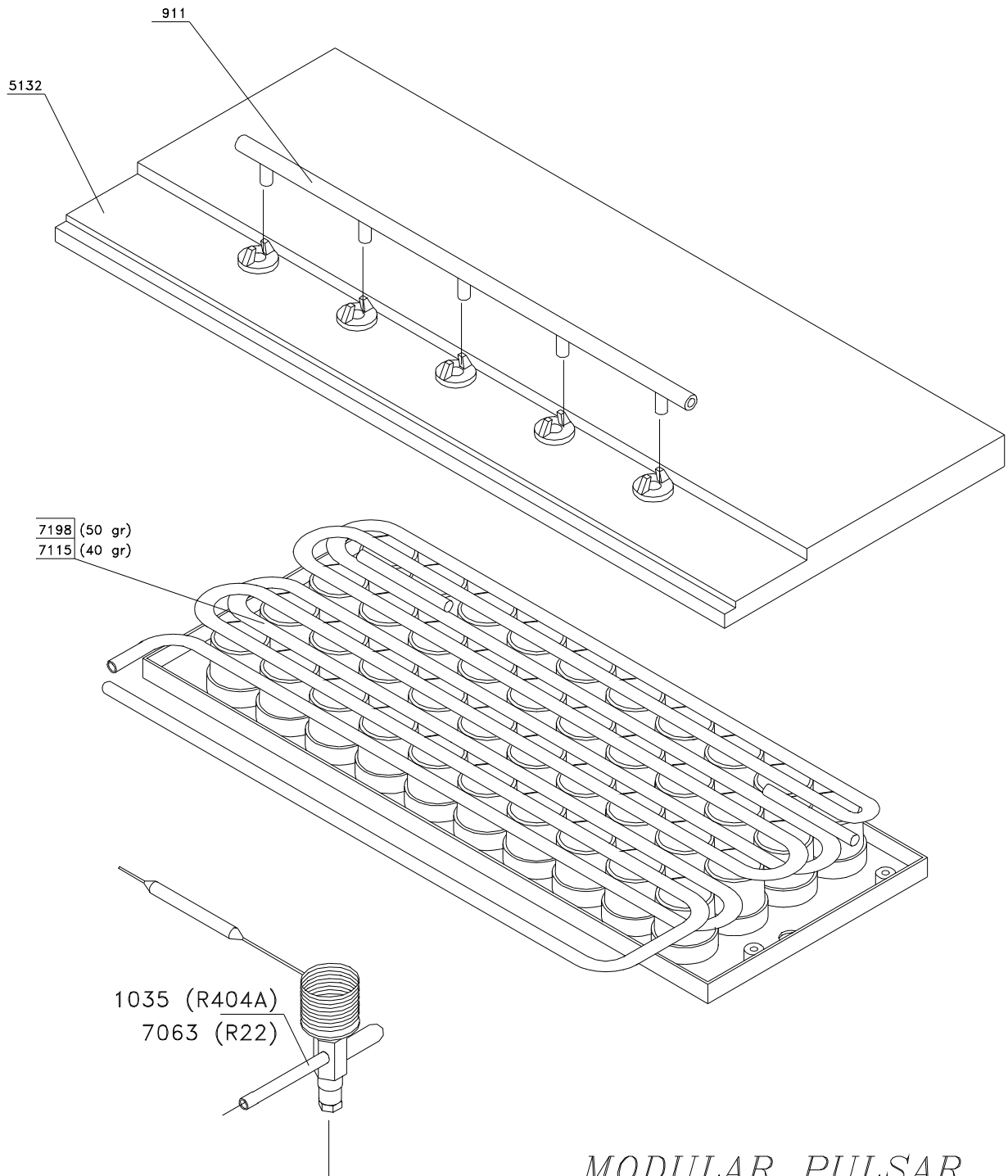
MODULAR PULSAR 401 CARROCERIA

Evaporadores para MP801/401 derechos

7117 evaporador MP801/401 40gr izdo.

7199 evaporador MP801/401 50gr izdo.

7662 evaporador MP801/401 60gr.



*MODULAR PULSAR
EVAPORADOR*