

1. EINFÜHRUNG

Herzlichen Dank, dass Sie sich für den Kauf eines Eiswürfelbereiters unserer Produktreihe 'NIQ' entschieden haben. Sie haben einen der zuverlässigsten Eisbereiter am Markt erworben.

Bitte lesen Sie die Hinweise in dieser Gebrauchsanweisung sorgfältig durch, sie enthalten wichtige Sicherheitshinweise zur Installation, dem Gebrauch sowie zur Wartung und Pflege des Geräts.

1.1 HINWEISE

Dieses Gerät ist für den Einsatz in Haushalten und ähnlichen Anwendungen vorgesehen, wie z.B.: Personalküchen in Geschäften, Büros und anderen Arbeitsumgebungen; Bauernhöfe und von Kunden in Hotels, Motels und anderen Wohnumgebungen; Bed and Breakfast; Catering und ähnliche Anwendungen außerhalb des Einzelhandels.

- Die Installation dieses Geräts sollte von der Kundendienstabteilung vorgenommen werden.
- Die Steckdose sollte immer an einer zugänglichen Stelle platziert werden.
- Achten Sie bei der Positionierung des Geräts darauf, dass das Netzkabel nicht eingeklemmt oder beschädigt wird.
- Platzieren Sie nicht mehrere tragbare Steckdosen oder tragbare Stromquellen in der Rückseite des Geräts
- Trennen Sie IMMER die Stromzufuhr von der Maschine, BEVOR Sie Reinigungs- oder Wartungsarbeiten durchführen.
- Alle Änderungen an der elektrischen Installation, die für den entsprechenden Anschluss der Maschine erforderlich sind, sollten ausschließlich von qualifiziertem und zertifiziertem Fachpersonal durchgeführt werden.
- Jegliche Verwendung durch den Eisbereiter, die nicht zur Herstellung von Eis unter Verwendung von Trinkwasser bestimmt ist, wird als unsachgemäß angesehen.
- Es ist äußerst gefährlich, dieses Gerät zu verändern oder zu beabsichtigen, dieses Gerät zu modifizieren, und führt zum Erlöschen jeglicher Typgarantie.
- Dieses Gerät ist nicht zur Verwendung durch Personen (einschließlich Kinder) bestimmt, deren physische, sensorische oder geistige Fähigkeiten eingeschränkt sind oder denen es an ausreichender Erfahrung oder Kenntnissen mangelt, es sei denn, sie handeln unter Aufsicht einer für ihre Sicherheit verantwortlichen Person oder haben von dieser eine

Einweisung in die sachgemäße Verwendung des Geräts erhalten. Kinder müssen beaufsichtigt werden, um sicherzustellen, dass sie nicht mit dem Gerät spielen.

- Kinder müssen überwacht werden, um sicherzustellen, dass sie nicht in der Nähe des Geräts spielen.
- Dieses Gerät ist weder für den Einsatz im Freien noch für den Einsatz im Regen vorgesehen.
- Nur an die Trinkwasserversorgung anschließen. Siehe Abschnitt 3 dieses Handbuchs.
- Dieses Gerät muss geerdet werden, um mögliche Entladungen an Personen oder Schäden am Gerät zu verhindern. Die Maschine muss gemäß den jeweiligen lokalen und/oder nationalen Vorschriften und Bestimmungen geerdet werden. Der Hersteller ist nicht für Schäden verantwortlich, die durch die fehlende Erdung des Geräts entstehen.
- Um die Effizienz dieser Maschine und ihren korrekten Betrieb zu gewährleisten, ist es unerlässlich, die Anweisungen des Herstellers zu befolgen, insbesondere in Bezug auf Wartungs- und Reinigungsarbeiten, die nur von qualifiziertem Personal durchgeführt werden dürfen.
- Dieses Gerät muss mit einem angemessenen Rücklaufschutz installiert werden, um den geltenden Bundes-, Landes- und örtlichen Vorschriften zu entsprechen.

ACHTUNG: *Das Eingreifen unqualifizierter Personen kann nicht nur gefährlich sein, sondern auch ernsthafte Schäden verursachen. Wenden Sie sich im Falle einer Störung an Ihren Händler. Wir empfehlen, immer Original-Ersatzteile zu verwenden..*

Das Unternehmen behält sich das Recht vor, ohne Vorankündigung Änderungen an Spezifikationen und Design vorzunehmen.

DENKEN SIE DARAN, DASS WARTUNGS- UND REINIGUNGSARBEITEN NICHT IN DER GARANTIE ENTHALTEN SIND UND DAHER VOM INSTALLATEUR IN RECHNUNG GESTELLT WERDEN.



Dieses Signal weist auf "Brandgefahr / Entflammbare Materialien" aufgrund der Verwendung von entflammbarem Kühlmittel hin.

Bei Kompressionsgeräten, **die brennbare Kühlmittel** verwenden, sollte zusätzlich die Bedeutung der unten aufgeführten Warnhinweise berücksichtigt werden:

- Halten Sie Lüftungsöffnungen im Gerätegehäuse oder in der Einbaustruktur von Blockierungen frei.
- Verwenden Sie keine mechanischen Vorrichtungen oder andere Mittel zur Beschleunigung des Abtauvorgangs, die nicht vom Hersteller empfohlen werden.
- Beschädigen Sie den Kältemittelkreislauf nicht.
- Benutzen Sie keine elektrischen Geräte in den Fächern zur Aufbewahrung von Lebensmitteln, es sei denn, sie entsprechen dem vom Hersteller empfohlenen Typ.
- Lagern Sie keine explosiven Substanzen wie Aerosoldosen mit einem brennbaren Treibmittel in diesem Gerät.

Bei Kältemittelleckagen:

- Erzeugen Sie keine Flammen in der Nähe des Geräts.
- Schalten Sie das Gerät nicht ein/aus und stecken Sie es nicht ein/aus.
- Den Bereich, in dem sich das Gerät befindet, durch Öffnen von Türen und/oder Fenstern sofort lüften.
- Rufen Sie einen autorisierten technischen Dienst an.

2. ERHALT DER MASCHINE

Die Verpackung von außen in Augenschein nehmen. Ist sie kaputt oder beschädigt, BEIM TRANSPORTUNTERNEHMEN REKLAMIEREN. PACKEN SIE DIE MASCHINE IM BEISEIN DES TRANSPORTEURS AUS und stellen Sie fest, ob die Maschine beschädigt ist. Halten Sie dann im Empfangsdokument oder einem Extraschreiben die eventuell an der Maschine aufgetretenen Schäden fest. Erfüllt seit dem 1. Mai 1998 die europäischen Normen zur Verpackungswirtschaft und Verpackungsresten ein und bringt auf den Verpackungen das Kennzeichen „**Grüner Punkt**“ an.

Immer die Maschinen- und Modellnummer angeben. Diese Nummer auf an drei Stellen aufgedruckt:



Abbildung I

Verpackung

Auf dieser befindet sich außen ein Etikett mit der Herstellungsnummer (1).

Außenseite der Maschine

Auf der Rückseite auf einem Etikett wie dem vorherigen.
Leistungsschild

Auf der Rückseite der Maschine.

Überprüfen Sie, ob sich innen in der Maschine das vollständige Installations-KIT befinden, das aus folgenden Elementen besteht:

- Wasseranschluss $\frac{3}{4}$ (Gastyp) mit Schlauch-Filterdichtung
- Ablaufschlauch (22 mm).
- Gebrauchsanweisung.
- Garantiekarte.

ACHTUNG: ALLE VERPACKUNGSMATERIALIEN (Plastikteile, Kartons und Holzpaletten) DÜRFEN NICHT IN REICHWEITE VON KINDERN AUFBEWAHRT WERDEN, DA SIE EINE MÖGLICHE GEFAHRENQUELLE DARSTELLEN.

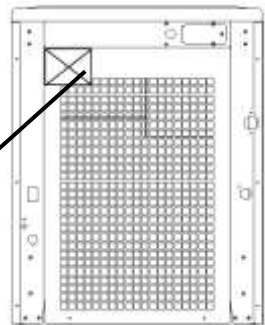


Abbildung II

3. AUFSTELLUNG

DIESER EISBEREITER IST NICHT FÜR DEN BETRIEB IM FREIEN AUSGELEGT.

Falscher Einbau der Maschine kann zu Schäden bei Personen, Tieren oder Gegenständen, für die der Hersteller keine Haftung übernimmt, führen.

ACHTUNG:

Die Maschinen können bei einer Umgebungstemperatur zwischen 10°C (50°F) und 43°C (109.40°F) und mit einer Wassereintrittstemperatur zwischen 5°C (41°F) und 35°C (95°F) betrieben werden.

Temperaturen unterhalb der Mindesttemperatur können zu einer Überbeanspruchung des Getriebemotors führen. Eine Überbeanspruchung verkürzt die Nutzungsdauer des Kompressors und führt zu einer erheblichen Verminderung der Eiserzeugung.

Stellen Sie keine Gegenstände auf den Eisbereiter bzw. vor das vordere Gitter.

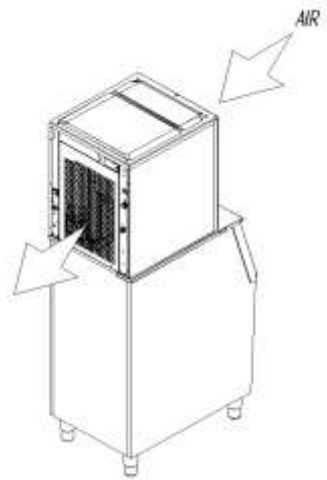


Abbildung III

Im Falle von Geräten mit Luftkondensation (Abbildung III) wird bei nicht ausreichendem vorderem Lufteintritt der Auslass ganz oder teilweise behindert bzw. bei Eintritt von Heißluft durch die Aufstellung in der Nähe von anderen Geräten empfehlen wir dringend die INSTALLATION EINES GERÄTES MIT LUFTKONDENSATION, sofern der Aufstellungsort des Gerätes nicht verändert werden kann.

3.1 WASSER UND ABWASSER

Die Wasserqualität beeinflusst merklich das Aussehen, die Härte und den Geschmack des Eises und das Kondenswasser die Lebensdauer des Kondensators.

3.2 ANSCHLUSS AN DAS WASSERNETZ

Verwenden Sie den flexiblen Wasseranschluss (1,3 m lang) mit den beiden Filterverbindungen, die mit der Maschine mitgeliefert wurden. Stellen Sie das Vorhandensein sämtlicher nach den gesetzlichen Vorschriften und Normen erforderlichen Einrichtungen zur Vermeidung des Wasserrücklaufs in das Versorgungssystem sicher.

Der Druck muss zwischen 0,1 MPa und 0,6 MPa (1-6 BAR) liegen.

Wenn der Druck diese Werte überschreitet, müssen die erforderlichen Korrektur Elemente installiert werden.



3.3 ELEKTROANSCHLUSS

DIESES GERÄT MUSS UNBEDINGT GEERDET WERDEN Zur Vermeidung möglicher Entladungen an Personen oder Schäden an der Maschine muss die Eismaschine gemäß lokaler und/oder nationaler Vorschriften und Gesetze auf jeden Fall geerdet werden. DER GERSTELLER HAFTET NICHT FÜR DURCH FEHLENDE ERDUNG DER MASCHINE ENTSTANDENE SCHÄDEN

Die Maschine muss so aufgestellt werden, dass noch ein Freiraum zwischen der Rückseite und der Wand bleibt, um einen leichten und risikolosen Zugang zum Kabelstecker zu gewährleisten.

Im Lieferumfang ist eine Anschlussleitung mit einer Länge von 1,5 m enthalten. Ein beschädigtes Anschlusskabel darf nur durch ein vom Hersteller bzw. Kundendienst geliefertes Kabel oder einen spezifischen Ersatzteilsatz ausgetauscht werden. Der Austausch darf nur durch einen geschulten Kundendiensttechniker erfolgen.

Eine geeignete Steckdose verwenden.

Die Spannung und die Stärke sind auf dem Typenschild und auf den techniscghen Datenblättern dieses Handbuchs angegeben. Abweichungen um mehr als 10% von der auf dem Typenschild angegebenen Spannung kann zu Schäden führen und den Start der Maschine verhindern.

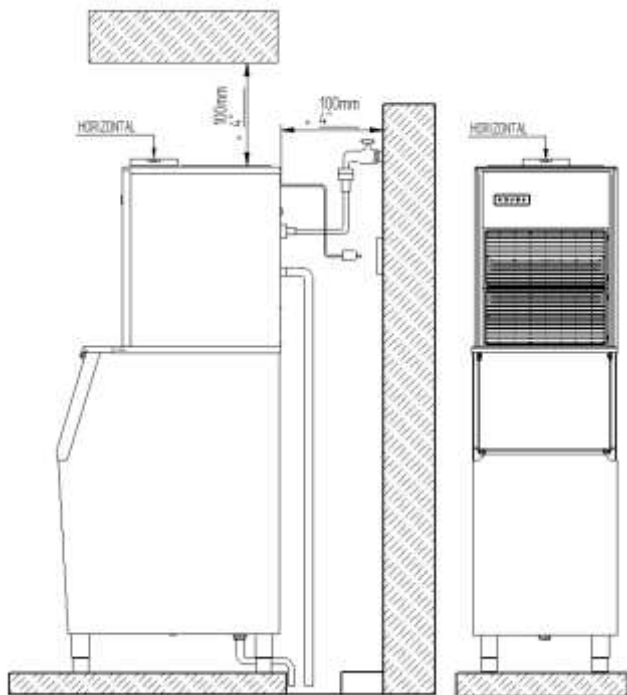
3.4.- INSTALLATION VON GERÄTEN AUF VORRATSBEHÄLTERN/SILOS.

Modulare Eisbereiter müssen entsprechend der Hinweise der Gebrauchsanweisung auf Vorratsbehältern bzw. -silos installiert werden.

Überprüfen Sie die Festigkeit und Stabilität der Gesamteinrichtung von Behälter-Gerät/en sowie die Befestigung der einzelnen Elemente.

Der Wasserablauf muss sich unterhalb des Ablaufbereichs des Behälters/des Silos befinden und die Ablaufleitung muss stets absteigend - NIEMALS aufsteigend - verlegt werden (Abbildung IV).

ES IST WICHTIG, DASS DIE WASSERZULAUFLEITUNG NICHT DURCH ODER IN DER NÄHE VON HITZEQUELLEN VERLEGT WIRD, DA ANSONSTEN DIE EISBEREITUNG BEEINTRÄCHTIGT WIRD



4. BEDIENFELD

Das äußere Bedienfeld befindet sich an der Vorderseite links oben am Gerät und verfügt über 5 Bedienknöpfe:

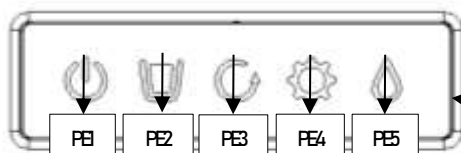


Abbildung V



Abbildung VI

4.1. PE1.- EIN/AUS-SCHALTER

Bei Einschalten des Gerätes mit dem Schalter an der Geräterückseite leuchtet PE1 rot auf. Dies bedeutet, das Gerät befindet sich im Stand-by-Modus. Durch Drücken des Bedienknopfes PE1 wird der Zeitschaltmodus aktiviert und die LED-Leuchte blinkt blau. Nach Ablauf der Zeitschaltung leuchtet die LED-Leuchte kontinuierlich blau und das Gerät schaltet auf Betriebsmodus. Bei einer Fehlermeldung des Gerätes kann durch Drücken und Halten des Bedienknopfes für mehr als 3 Sekunden ein Neustart durchgeführt werden.

4.2. PE2.- VORRATSBEHÄLTER VOLL

Diese LED-Leuchte leuchtet auf, wenn das Gerät aufgrund des vollen Vorratsbehälters stillsteht.

4.3. PE3.- WARNMELDUNG GETRIEBEMOTOR

Diese Warnmeldung verfügt über zwei Zustände.

Beim ersten Warnzustand blinkt die LED-Leuchte und das Gerät befindet sich im Zeithaltmodus und nimmt danach den Betrieb automatisch auf. Das Gerät befindet sich weiterhin in diesem Betriebszustand.

Beim zweiten Warnzustand leuchtet die LED-Leuchte kontinuierlich und das Gerät steht still bis ein Neustart durchgeführt wird.

4.4. PE4.- WARNMELDUNG INNERE STÖRUNG.

Diese LED leuchtet kontinuierlich, wenn eine interne Störung aufgetreten ist bzw. wenn die Abluftöffnung verstopft ist. Bei dieser Warnmeldung steht das Gerät still.

4.5. PE5.- WARNMELDUNG WASSERZULAUFSTÖRUNG

Diese LED-Leuchte weist darauf hin, dass der Wasserzulauf unterbrochen ist und das Gerät deshalb stillsteht, da es kein Eis bereiten kann.

5. VORPRÜFUNG

- Steht die Maschine eben?
- Entsprechen die Spannung und die Frequenz den Angaben auf dem Typenschild?
- Sind die Abflüsse angeschlossen, und funktionieren sie?
- **Bei Luftkondensierung: Sind die Luftkühlung und die Temperatur des Standorts angemessen?

	UMGEBUNG	WASSER
MAXIMAL	43°C / 109.4°F	35°C / 95°F
MINIMAL	10°C / 50° F	5°C / 35°F

**Stimmt der Wasserdruck?

MINIMAL	0.1 MPa (1 Bar)
MAXIMAL	0.6 MPa (6 Bar)

- Die elektrische Leitfähigkeit des Wassers muss mindestens 10 microSiemens betragen

HINWEIS: Wenn der Wassereinflussdruck 6 Bar übersteigt, installieren Sie einen Druckminderer; DER DRUCK AM ZULAUFHAHN DARF NIEMALS GEMINDERT WERDEN!.

5.2. ANLAUF DES GERÄTES

1. An die Trinkwasserversorgung anschließen. Den Wasserzulaufhahn öffnen und auf Dichtigkeit prüfen.
2. Das Gerät an das elektrische Netz anschließen. Den Schalter auf der Rückseite auf "ON" stellen.
3. Der Bedienknopf PE1 auf dem Bedienfeld (siehe Abbildung VI) muss rot leuchten, nach Drücken des Bedienknopfs blinkt die Leuchte 10 Minuten lang blau.
4. Nach Ablauf der Zeitschaltung von 10 Minuten setzt sich das Gerät in Betrieb und PE1 leuchtet kontinuierlich blau.
5. Stellen Sie sicher, dass keine reibenden oder vibrierenden Elemente vorhanden sind.
6. Prüfen Sie, dass das Eis ordnungsgemäß hergestellt wird. *Zu Beginn ist es normal, dass anstelle der Eisproduktion etwas Wasser tropft*.
7. Prüfen Sie, dass auf dem Bedienfeld keine Warnmeldungen angezeigt werden. Gegebenenfalls einen Neustart durchführen. Sofern die Störung hierdurch nicht behoben werden kann, wenden Sie sich an den Kundendienst.
8. Überprüfen Sie die Funktion des Stoppsensors. Platzieren und entfernen Sie einen Gegenstand oder eine Hand unter dem Eisauslass. Die blaue LED am Sensor muss sich ein- und ausschalten. Falls erforderlich, reinigen Sie den Sensor wie unter Punkt 6.4 beschrieben.

6. HINWEISE ZUR WARTUNG UND PFLEGE



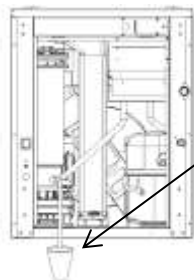
Verwenden Sie Gummihandschuhe und eine Schutzbrille bei der Benutzung von Reinigern bzw. Desinfektionsmitteln für den Eisbereiter.
Das während der Reinigung und Pflege hergestellte Eis ist nicht zum Verzehr geeignet und muss geschmolzen und entsorgt werden.

* Die in dieser Gebrauchsanweisung beschriebenen Wartungsarbeiten sind nicht durch die Gewährleistungsgarantie gedeckt *

6.1. ENTKALKUNGSVORGANG

Reinigungslösung: Stellen Sie mit einem geeigneten Produkt eine Reinigungslösung für den Eisbereiter her. Verwenden Sie keine Salzsäure. Wir empfehlen die Verwendung von ScaleKleen. Wir empfehlen die Herstellung von 10 Litern Lösung mit dem erforderlichen Produkt / Wasser-Verhältnis nach Herstellerangaben (ScaleKleen).

5 Liter zur Handreinigung und 5 Liter für den Wasserbehälter (D). Falls erforderlich, stellen Sie eine zusätzliche Menge Reinigungslösung her. Verwenden Sie die Lösung nach Verdünnung, um eine maximale Wirkung sicherzustellen.



Entfernen Sie den Stopfen von der Wasserleitung, um das Wasser aus dem Gerät

Abbildung VII

1. Maschine anhalten, indem die Schaltfläche PEI auf dem Bedienfeld gedrückt wird (siehe Abbildung VI). Diese muss rot leuchten.
2. Das gesamte Eis aus dem Silo entfernen.
3. Rückwand der Maschine abnehmen.
4. Den Verschluss des Schlauchs abnehmen und das Wasser in einen Behälter abfließen lassen, wie in Abbildung VI gezeigt wird.
5. Den Schlauch wieder in seine Ausgangsposition bringen und den Verschluss anbringen.
6. Obere Platte entfernen.
7. Die Abdeckung des Wasserbehälters (A), den O-Ring (B) und die Abdeckung des Eisausgangs (C) entfernen und von Hand mit der Reinigungslösung reinigen.
8. Den Estrichter (E) ebenfalls mit der Reinigungslösung mit einer Bürste reinigen.
9. Die Abdeckung des Eisausgangs (C) wieder in ihrer Ausgangsposition anbringen.
10. Um den Eisverdampfer zu entleeren, die Funktion „Nur Getriebemotor“ aktivieren. Nun funktioniert nur der Getriebemotor und die restliche Maschine ist angehalten. Bei angehaltener Maschine (Schaltfläche PEI auf dem Bedienfeld in rot), die Schaltfläche PEI lange gedrückt halten (mindestens 7 Sekunden), bis die fünf Symbole auf dem Bildschirm blinken und der Getriebemotor in Gang gesetzt wird. 2 oder 3 Minuten warten, damit das Eis aus dem Verdampfer entleert wird, und die Reinigungslösung wie im nächsten Schritt angegebener einfüllen.

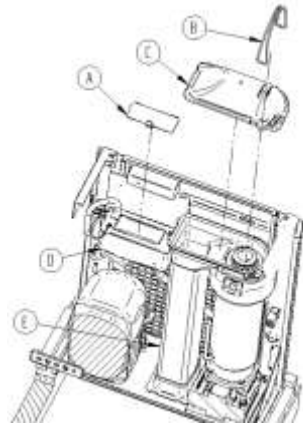


Abbildung VIII

11. Reinigungslösung langsam in den Wasserbehälter (D) gießen, bis sie aufgebraucht ist. Die Lösung wird über den Ablaufschlauch des Behälters überlaufen und letztlich werden die Elektroden innerhalb des Wasserbehälters (D) mindestens bis zu der in Abbildung IX angegebenen Höhe mit der Reinigungslösung bedeckt sein.
12. Die Maschine läuft weiterhin im Modus „Nur Getriebemotor“ mit den 5 blinkenden Symbolen und hält 30 Minuten nach ihrer Aktivierung im Schritt 10 automatisch an, wobei die Schaltfläche PEI rot wird. Siehe den nächsten Schritt für das Desinfektionsverfahren.

6.2 DESINFEKTIONSVORGANG

- **Desinfektionslösung:** Stellen Sie mit einem für Geräte zur Nahrungsmittelverarbeitung geeigneten Mittel eine Desinfektionslösung her. Mit Natriumhypochlorit zur Herstellung einer Lösung mit 200 ppm freiem Chlor, 35 ml dieser Natriumhypochlorit-Lösung (Bleichmittel für den Hausgebrauch) zu 5,25% mit 10 Liter Wasser verdünnen.

5 Liter zur Handreinigung und 5 Liter für den Wasserbehälter (D). Verwenden Sie die Lösung nach Verdünnung, um eine maximale Wirkung sicherzustellen. Falls erforderlich, stellen Sie eine zusätzliche Menge Reinigungslösung her.

1. Unmittelbar nach dem vorstehenden Schritt 12 des Reinigungsprozesses den Verschluss des Schlauchs abnehmen und das Wasser in einen Behälter abfließen lassen, wie in Abbildung VI gezeigt wird. Den Schlauch wieder in seine Position bringen und den Verschluss anbringen.
2. Anschließend, um die Maschine zu desinfizieren, die Funktion „Nur Getriebemotor“ aktivieren und

die 5 Liter Desinfektionslösung auf die gleiche Weise wie beim Reinigungsprozess (Schritte 10 und 11) in den Behälter gießen.

3. Nachdem die Desinfektionslösung aufgebraucht ist, die Maschine laufen lassen, bis sie 30 Minuten nach der Aktivierung der Funktion „Nur Triebmotor“ automatisch anhält.
4. Den Verschluss des Schlauchs erneut abnehmen und das Wasser in einen Behälter abfließen lassen, wie in Abbildung VI gezeigt wird. Den Schlauch wieder in seine Position bringen und den Verschluss anbringen.

Nun mit der Desinfektionslösung für die Reinigung von Hand das Innere des Eisbehälters mit einem Tuch oder einem Schwamm reinigen. Siehe den nächsten Schritt für das Verfahren zur Abfallentsorgung.

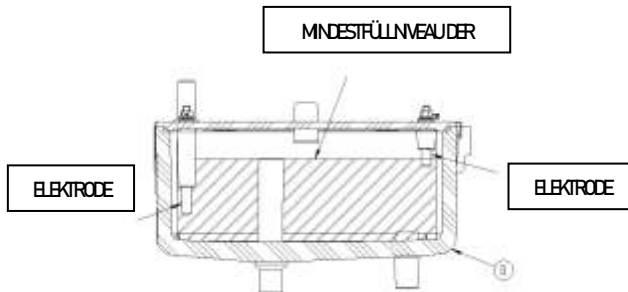
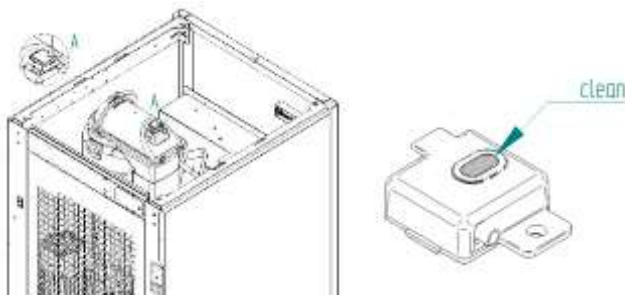


Abbildung IX

6.3 ENTFERNUNG VON RÜCKSTÄNDEN

1. Zur Sicherstellung, dass keine Rückstände im Gerät verbleiben, spülen Sie die Abdeckung des Wasserbehälters (A) und der Eisausgabe (C) mit Wasser und setzen Sie diese danach in die vorgesehene Position ein.
2. Spülen Sie ebenfalls das Eisauswurfrohr (E) unter Verwendung der Reinigungsbürste und das Innere des Eisvorratsbehälters.
3. Montieren Sie die Rückwand und die obere Platte in der vorgesehenen Position.
4. Lassen Sie das Gerät anschließend 30 Minuten lang im Gefriermodus und schmelzen und entsorgen Sie danach das hergestellte Eis.

6.4 REINIGUNG SENSOR VORRATSBEHÄLTER



Diese Arbeiten sind bei jeder Gerätereinigung durchzuführen. Ebenfalls bei Stillstand des Gerätes aufgrund eines vollen Vorratsbehälters, sofern dies fälschlich vom Gerät erkannt wurde.

Der Zugang erfolgt über die Geräterückseite. Entfernen Sie durch Lösen der Befestigungsschraube den Sensor aus seiner Halterung.

Reinigen Sie mit Hilfe eines weichen Papiers und Alkohol den Bereich des dunklen Glases. VERWENDEN SIE NIEMALS ORGANISCHE LÖSUNGSMITTEL, DA DIESE DIE KUNSTSTOFFOBERFLÄCHE ANGREIFEN KÖNNEN.

Setzen Sie den Sensor wieder ein und prüfen Sie die ordnungsgemäße Funktion. Eine ausgeschaltete LED bedeutet freier Sensor. Eine blau leuchtende LED bedeutet, der Sensor ist aktiviert (Eis wurde produziert).