

Este manual forma parte del producto. Lea detenidamente este documento para un correcto uso y mantenimiento del equipo. Es importante su conservación para posibles consultas posteriores.

ADVERTENCIAS

Este aparato está destinado a ser utilizado en aplicaciones domésticas y similares tales como áreas de cocina de personal en tiendas, oficinas y otros entornos laborales, alojamientos rurales y por clientes en hoteles, moteles y otros entornos de tipo residencial, entornos de tipo alojamiento y desayuno, servicios de restauración y aplicaciones no detallistas similares.

La instalación de este aparato debe ser realizada por el Servicio de Asistencia Técnica.

La clavija de toma de corriente debe quedar en un sitio accesible.

Cuando se posiciona el aparato, se debe asegurar que el cable de alimentación no esté atrapado o dañado.

No colocar bases de enchufe portátiles múltiples ni fuentes de alimentación portátiles en la parte posterior del aparato.

Desconectar SIEMPRE la máquina de la red eléctrica ANTES de proceder a cualquier operación de limpieza o manutención.

Cualquier modificación que fueses necesaria en la instalación eléctrica para la perfecta conexión de la máquina deberá ser efectuada exclusivamente por personal profesionalmente cualificado y habilitado.

Cualquier utilización del producto de cubitos que no sea el de producir hielo, utilizando agua potable, es considerado inadecuado.

Modificar o tratar de modificar este aparato, además de anular cualquier forma de garantía, es extremadamente peligroso.

Este aparato no está destinado para ser utilizado por personas (incluidos niños) cuyas capacidades físicas, sensoriales o mentales estén reducidas, o carezcan de experiencia o conocimiento, salvo si han tenido supervisión o instrucciones relativas al uso del aparato por una persona responsable de su seguridad. Los niños deberían ser supervisados para asegurar que no juegan con el aparato.

No debe ser utilizado al aire libre ni expuesto a la lluvia.

Conectar sólo a la red de agua potable. Ver apartado 2 de este manual.

La máquina se debe conectar mediante el cable de alimentación suministrado con la misma. No está prevista para ser conectada a una canalización fija.

El aparato usa refrigerante inflamable (propano), almacenado en el sistema frigorífico de la unidad.

Por este motivo, deben ser consideradas las siguientes advertencias:

- Mantener sin obstaculizar las aperturas destinadas a ventilación de la envolvente o del mueble de encastramiento.
- No utilizar dispositivos mecánicos u otros medios para acelerar la descongelación, únicamente los recomendados por el fabricante.
- No dañar el circuito frigorífico.
- No utilizar dispositivos eléctricos en el interior de los compartimentos de alimento, a menos que éstos sean los recomendados por el fabricante.
- No deben almacenarse sustancias explosivas, como aerosoles con propelente inflamable, en este aparato.

En caso de fuga del refrigerante:

- No generar llama en los alrededores del aparato.
- No encender/apagar interruptores o conectar/desconectar enchufes en la zona del aparato.
- No usar una llama directa.
- Ventilar inmediatamente la zona del aparato abriendo puertas y ventanas.
- Llamar a un servicio técnico autorizado.

ESTE APARATO DEBE CONECTARSE OBLIGATORIAMENTE A TIERRA

Para evitar posibles descargas sobre personas o daños al equipo, se debe conectar el fabricante a tierra según las normativas y legislación locales y/o nacionales en cada caso.

EL FABRICANTE NO SERÁ CONSIDERADO RESPONSABLE ANTE DAÑOS CAUSADOS POR LA FALTA DE PUESTA A TIERRA DE LA INSTALACIÓN.

VER APARTADO 4 DE ESTE MANUAL

Para garantizar la eficiencia de esta máquina y su correcto funcionamiento, es imprescindible ceñirse a las indicaciones del fabricante, **SOBRE TODO EN LO QUE CONCIERNE A LAS OPERACIONES DE MANTENIMIENTO Y LIMPIEZA**, que en la mayor parte de los casos deberá efectuarlas personal cualificado.

ATENCIÓN:

No tratar de repararlo por uno mismo. La intervención de personas no cualificadas, además de ser peligrosa, puede causar graves desperfectos. En caso de avería, contactar con el distribuidor que se lo ha vendido. Le recomendamos exigir siempre repuestos originales.

Realizar la descarga y recuperación de los materiales o residuos en base a las disposiciones nacionales vigentes en la materia.

RECEPCIÓN DE LA MÁQUINA

Inspeccionar exteriormente el embalaje Si se ve roto o dañado, RECLAMAR AL TRANSPORTISTA. Para concretar si tiene daños la máquina, DESEMBALARLA EN PRESENCIA DEL TRANSPORTISTA y dejar constancia den el documento de recepción, o en escrito aparte, los daños que pueda tener la máquina. Desde el día 1 de mayo 1998 cumple las normativas europeas sobre la gestión de Envases y Residuos de Envases. Hacer constar siempre el número de la máquina y el modelo. Este número está impreso en tres sitios:

1. Embalaje

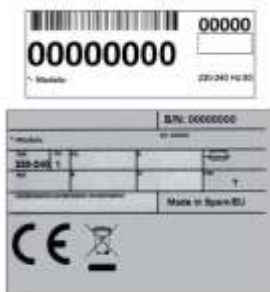
Exteriormente lleva una etiqueta con el número de fabricación

2. Exterior del Aparato

En la parte trasera, en una etiqueta igual a la anterior

3. Placa de características

En la parte trasera de la máquina.



Verificar que en el interior de la máquina se encuentra completo el KIT de instalación, Compuesto por: Pala de hielo, acometida 3/4 gas, manguera de desagüe 22mm. 1 filtro y manual.

ATENCIÓN: TODOS LOS ELEMENTOS DEL EMBALAJE (BOLSAS DE PLÁSTICO, CAJAS DE CARTÓN Y PALETS DE MADERA), NO DEBEN SER DEJADOS AL ALCANCE DE LOS NIÑOS POR SER UNA POTENCIAL FUENTE DE PELIGRO.

INSTALACIÓN

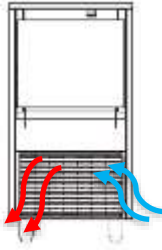
ESTE FABRICADOR DE HIELO NO ESTÁ DISEÑADO PARA FUNCIONAR EN EL EXTERIOR

Una instalación incorrecta del equipo puede provocar daños en personas, animales o cosas, de los que no se responsabilizará al fabricante.

ATENCIÓN: Las máquinas están previstas para funcionar con temperatura ambiente entre 10°C (41°F) y 43°C (109.40°F), y con temperaturas de entrada de agua comprendidas entre 5°C (41°F) y 35°C (95°F).

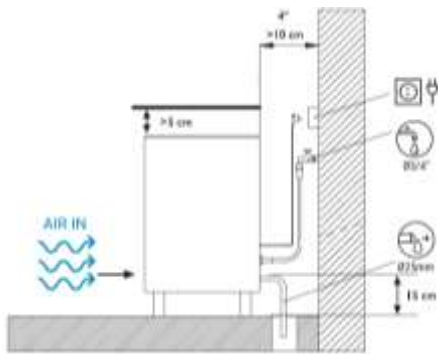
Por debajo de las temperaturas mínimas se fuerza en exceso el motor reductor. Por arriba de las máximas la vida del compresor se acorta y la producción disminuye considerablemente. No colocar nada sobre el fabricante ni frente a la rejilla delantera.

Si la toma de aire delantera es insuficiente, la salida queda obstruida total o parcialmente, o si por su colocación va a recibir aire caliente de otro aparato, aconsejamos encarecidamente, en caso de no poder cambiar el emplazamiento de la máquina. **INSTALAR UNA CONDENSADA POR AGUA. ES IMPORTANTE QUE LA TUBERÍA DE ACOMETIDA DEL AGUA NO PASE POR O CERCA DE FOCOS DE CALOR PARA NO PERDER PRODUCCIÓN DE HIELO.**

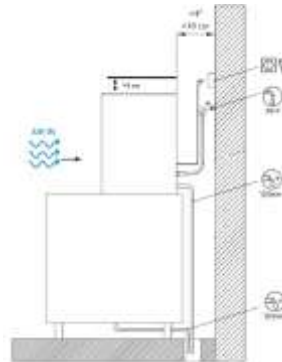


En las unidades de R290 bajo mostrador, el paso del aire puede ser por delante. La unidad permite trabajar encastrada, con una pérdida de la producción

ROSCAR LAS PATAS A LA BASE DE LA MÁQUINA EN LOS ALOJAMIENTOS DISPUESTOS PARA TAL FIN Y REGULAR SU ALTURA DE MODO QUE EL EQUIPO QUEDE PERFECTAMENTE NIVELADO



Bajo mostrador



Modular

1. AGUA Y DESAGÜES

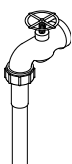
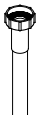
La calidad del agua influye notablemente en la calidad, dureza y sabor del hielo y, en las condensadas por agua, en la vida del condensador.



2. CONEXIÓN A LA RED DE AGUA

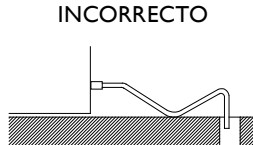
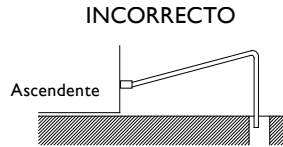
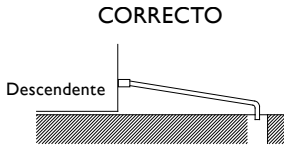
Utilizar la acometida flexible (largo 1,3m.) con las dos juntas filtros suministrados con la máquina. Disponer los dispositivos necesarios según regulaciones o normativa vigente para evitar retorno de agua a la red.

La presión debe estar comprendida entre 0,1 MPa y 0,6 MPa (1 a 6 BAR). Si las presiones sobrepasan estos valores; instalar los elementos correctores necesarios.



3. CONEXIÓN AL DESAGÜE (BAJO MOSTRADOR)

El desagüe debe encontrarse más bajo que la máquina, como mínimo 150mm. El tubo de desagüe conviene que tenga un diámetro interior de 30mm. y con una pendiente mínima de 3cm. por metro. (Véase la figura)



4. CONEXIÓN ELÉCTRICA

PARA ESTE APARATO DEBE CONECTARSE OBLIGATORIAMENTE A TIERRA

Para evitar posibles descargas sobre personas o daños al equipo, se debe conectar el fabricante a tierra según las normativas y legislación locales y/o nacionales en cada caso. EL FABRICANTE NO SERÁ CONSIDERADO RESPONSABLE ANTE DAÑOS CAUSADOS POR LA FALTA DE PUESTA A TIERRA DE LA INSTALACIÓN

Advertencias:

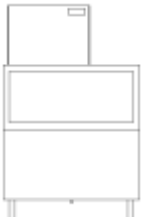
- El posicionamiento del aparato debe asegurar que la acometida eléctrica no sea dañada o estrangulada.
- No instalar tomas de corriente múltiples portátiles u otras fuentes de alimentación portátiles en la parte posterior del aparato.

La máquina se suministra con un cable de 1,5m. de longitud. Si el cable de alimentación está dañado, debe ser sustituido por un cable o conjunto especial a suministrar por el fabricante o el servicio postventa. Dicha sustitución debe ser realizada por el servicio técnico cualificado. Se deberá colocar la máquina de tal manera que se deje espacio mínimo entre la parte posterior y la pared para permitir la accesibilidad a la clavija del cable de manera cómoda y sin riesgos.

Prevenir la oportuna base de enchufe.

Es conveniente la instalación de un interruptor y de los elementos de seguridad eléctrica adecuados, según la normativa local y/o nacional en cada caso.

El voltaje y la intensidad están marcadas en la placa de características y en las hojas técnicas de este manual. Las variaciones en el voltaje superiores al 10% del indicado en la placa pueden ocasionar averías o impedir que la máquina arranque.



5. INSTALACIÓN DE EQUIPOS MODULARES SOBRE DEPÓSITOS O SILOS.

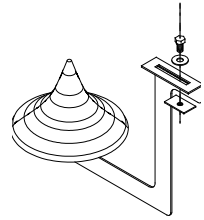
Los fabricantes modulares deben instalarse sobre depósitos o silos, siguiendo las indicaciones contenidas en este manual.

Se debe verificar la resistencia y estabilidad del conjunto recipiente-máquina/s, así como la fijación de los elementos.

6. MONTAJE DEL CONO DE DISPERSIÓN (MODELOS MODULARES)

Este accesorio reparte el hielo en los silos, y evita que se apelmace debajo del tubo de salida.

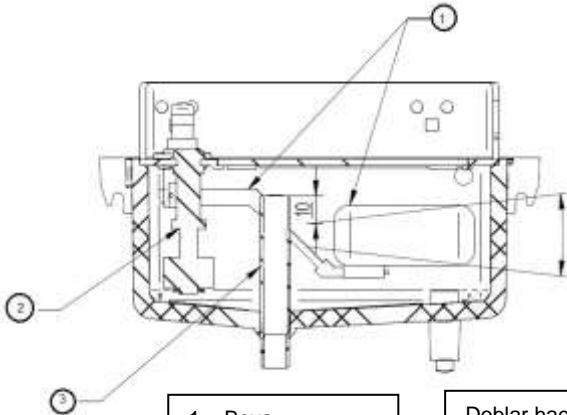
Variando su posición puede dirigirse el hielo en cualquier dirección. (No se incluye con la máquina).



7. NIVEL DEL AGUA

La función del nivel del agua es mantener el flujo necesario de ésta en el evaporador y, con el micro magnético que incorpora, parar el funcionamiento de la máquina hasta que el agua llegue de nuevo a la cubeta.

El nivel óptimo se encuentra en la horizontal que señala la figura, y su regulación se hace siguiendo las indicaciones de la misma.



1 – Boya
2 – Sonda
3 – Rebosadero
seguridad

Doblar hacia arriba para subir
el nivel y hacia abajo para
descenderlo.
(Coger sólo el brazo metálico
NUNCA POR LA BOYA)

PUESTA EN MARCHA

1. Comprobación previa

- a) ¿Está la máquina nivelada?
- b) ¿Es el voltaje y la frecuencia igual al de la placa?
- c) ¿Están los desagües conectados y funcionan?
- d) **Si es condensada por aire: ¿La circulación de éste y la temperatura del local son las adecuadas?

	AMBIENTE	AGUA
MÁXIMA	43°C / 109°F	35°C / 95°F
MÍNIMA	10°C / 43°F	5°C / 35°F

- e)** ¿La presión de agua es la adecuada?

MÁXIMA	0,6 MPA (6 Bar)
MÍNIMA	0,1 MPA (1 Bar)

NOTA: Si la presión de entrada de agua es superior a 0,6 MPa (6 Bar), instalar un reductor de presión.

2. Puesta en marcha

Una vez seguidas las instrucciones de instalación (ventilación, condiciones del local, temperaturas, calidad de agua etc.) proceder como sigue:

1. En los modelos modulares, retirar la cubierta superior para acceder al kit de instalación (filtros, mangueras de acometida, etc..)
2. En los modelos compactos, abrir la puerta del depósito para acceder al kit de instalación.
3. Conectar la manguera de agua de la máquina a la llave de paso.
4. Abrir la llave de paso de agua. Comprobar que no hay fugas.
5. Conectar la máquina a la red eléctrica y encender el interruptor principal situado en la parte frontal.
6. Para la máquina de trifásica si la secuencia no es correcta, el piloto de color rojo se encenderá y es necesario cambiar la secuencia de conexión.
7. Comprobar que no hay ningún elemento que roce o vibre.
8. Pasados los 10 minutos del temporizador instalado en el cuadro eléctrico, la máquina se pondrá en funcionamiento. (Este retraso va a pasar después de cada parada de la máquina).
9. En los modelos modulares (fundamentalmente en los equipos trifásicos), con la cubierta superior quitada, comprobar que el giro del motor es en sentido correcto.

ATENCIÓN:

INSTRUIR AL USUARIO SOBRE EL MANTENIMIENTO, HACIÉNDOLE SABER QUE LAS OPERACIONES DE MANTENIMIENTO Y LIMPIEZA Y LAS AVERÍAS PRODUCIDAS POR SU OMISIÓN: NO ESTÁN INCLUIDAS EN LA GARANTÍA

INSTRUCCIONES Y PROCEDIMIENTOS DE MANTENIMIENTO Y LIMPIEZA

ATENCIÓN: Las operaciones de mantenimiento y limpieza, y las averías producidas por su omisión: No están incluidas en la garantía. Solamente si se efectúa un buen mantenimiento, la máquina seguirá produciendo buena calidad de hielo y estará exenta de averías. Los intervalos de mantenimiento y limpieza dependen de las condiciones del local de emplazamiento de la calidad del agua.

ATENCIÓN: Como mínimo una revisión y limpieza deberá hacerse cada seis meses. En lugares muy polvorientos, la limpieza del condensador puede ser necesaria efectuarla cada mes.

PROCEDIMIENTOS DE MANTENIMIENTO Y LIMPIEZA

****ATENCIÓN:** Para todas las operaciones de limpieza y mantenimiento: desconectar la máquina de la corriente eléctrica.

1. Condensador de agua

A realizar por un técnico cualificado. Incluido en el manual técnico.

2. Condensador de aire

1. Desconectar la máquina.
2. Limpiar la zona aleteada con ayuda de un aspirador provisto de cepillo, brocha no metálica o aire a baja presión.

3. Limpieza cuba stock (modelos compactos)

1. Desconectar la máquina, cerrar el agua y vaciar el stock de hielo.
2. Utilizar una bayeta de cocina y detergente.

4. Limpieza exterior

Utilizar el mismo procedimiento que con la cuba de stock.

5. Limpieza evaporador

A realizar por un técnico cualificado. Incluido en el manual técnico.

6. Limpieza de filtros de entrada

Suelen obstruirse los primeros días de estar la máquina en marcha, **SOBRE TODO CON LAS INSTALACIONES DE FONTANERÍA NUEVAS.**

Soltar la manguera y limpiarlos bajo el grifo del agua.

7. Control de fugas de agua

Siempre que se intervenga en la máquina revisar todas las conexiones de agua, estado de las abrazaderas y mangueras con el fin de no dejar fugas y prevenir roturas e inundaciones.

CALIDAD EL AGUA Y GARANTÍA

En zonas con una dureza del agua fuera del rango de 15°F a 40°F, serán necesarios filtros o sistemas de descalcificación para proteger la máquina de hielo. La garantía del fabricante no se aplicará si las mencionadas medidas de protección no han sido instaladas cuando son necesarias.