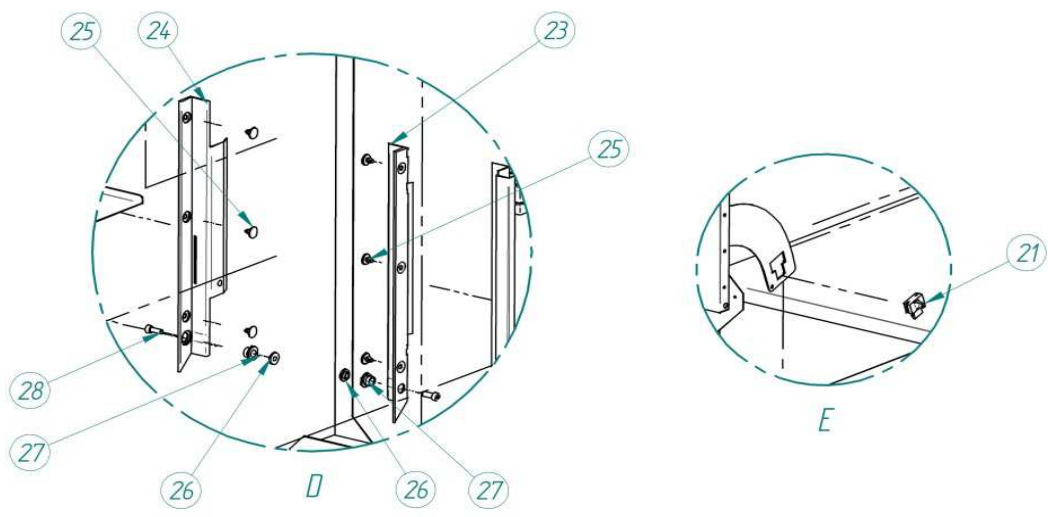
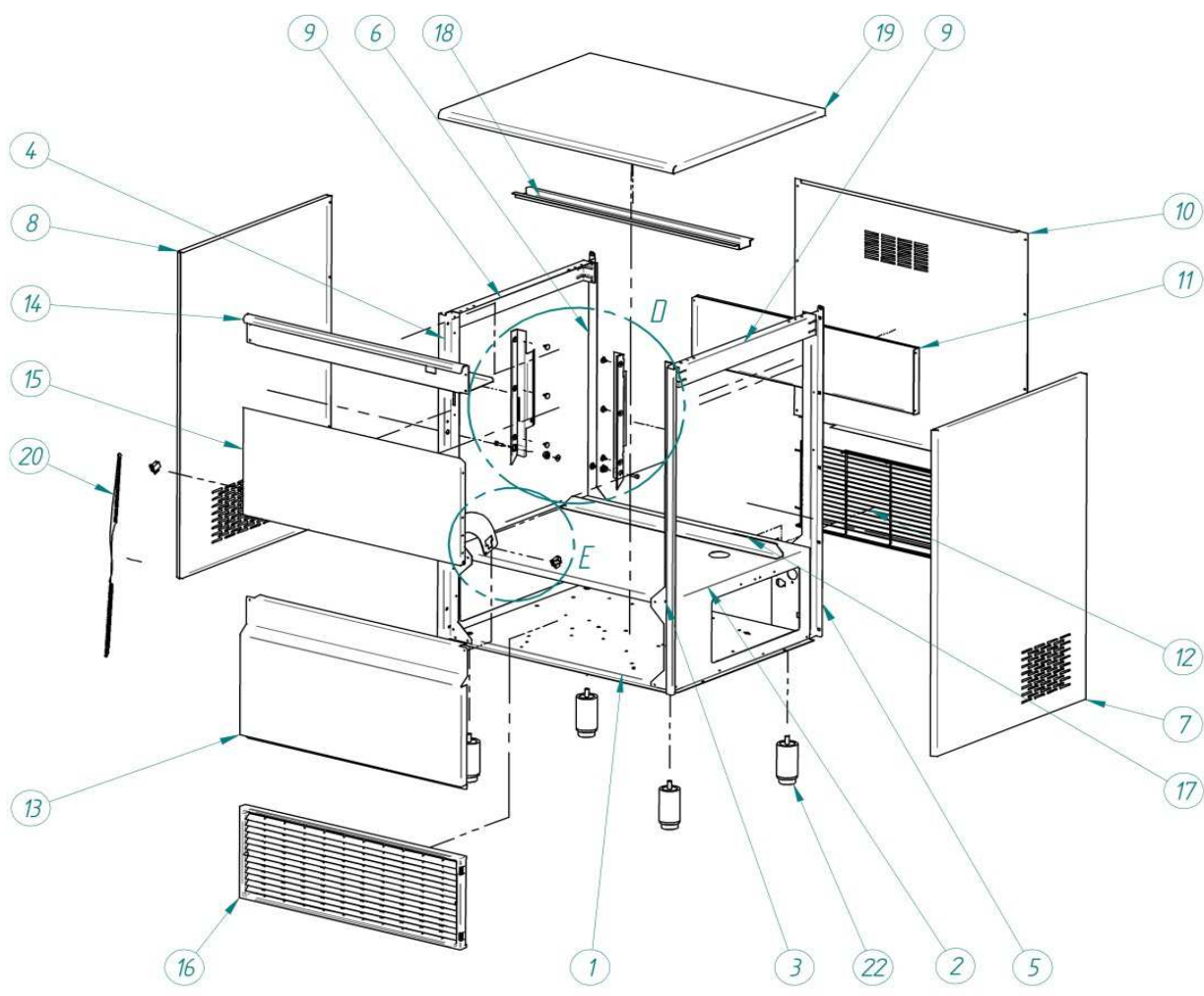
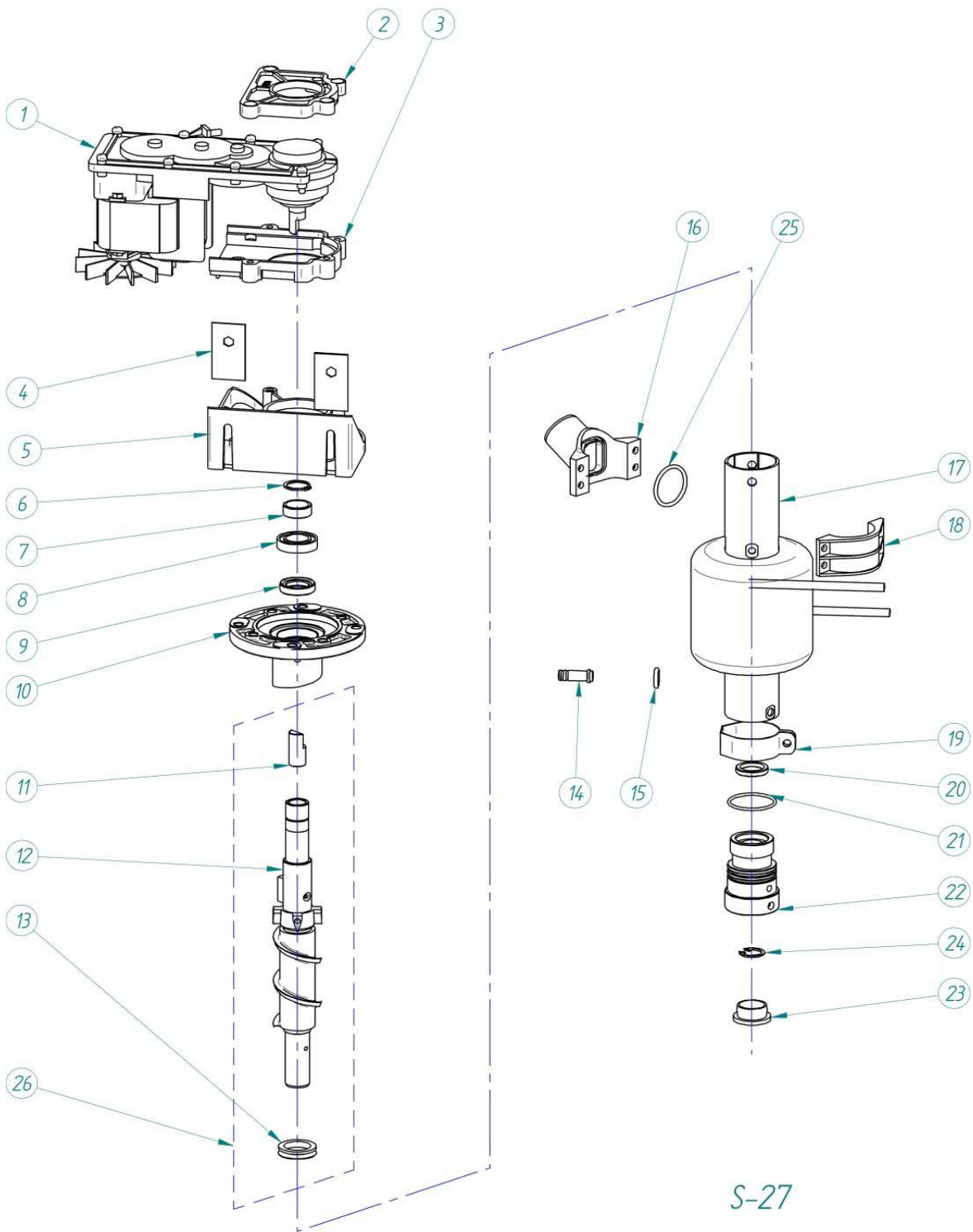


CARROCERIA		
Nº	DENOMINACIÓN	IQ 45
1	BANCADA	2836
2	PUENTE	3078
3	PILAR DELANTERO DCHO	3292
4	PILAR DELANTERO IZDO	3293
5	PILAR TRASERO ACOMETIDA	3407
6	PILAR TRASERO	3406
7	LATERAL DCHO	4219
8	LATERAL IZDO	4220
9	TIRANTE LATERAL	3520
		x2
10	TRASERA	4223
11	REFUERZO TRASERO	3528
12	REJILLA TRASERA	2453
13	FRENTE SUPERIOR	3079
14	FRENTE SUPERIOR	3081
15	PUERTA	5072
16	REJILLA AIREACION	4185
17	PUENTE	-
18	REFUERZO CUBIERTA	-
19	CUBIERTA	3387
20	MUELLE	702
21	TOPE COMPAS	156
22	PATA	1478
23	REMATE BOCA DCHO	82
24	REMATE BOCA IZDO	83
25	CLIP	113
26	CASQUILLO EJE PUERTA	155
27	COJINETE PUERTA	1001
28	TORNILLO	392



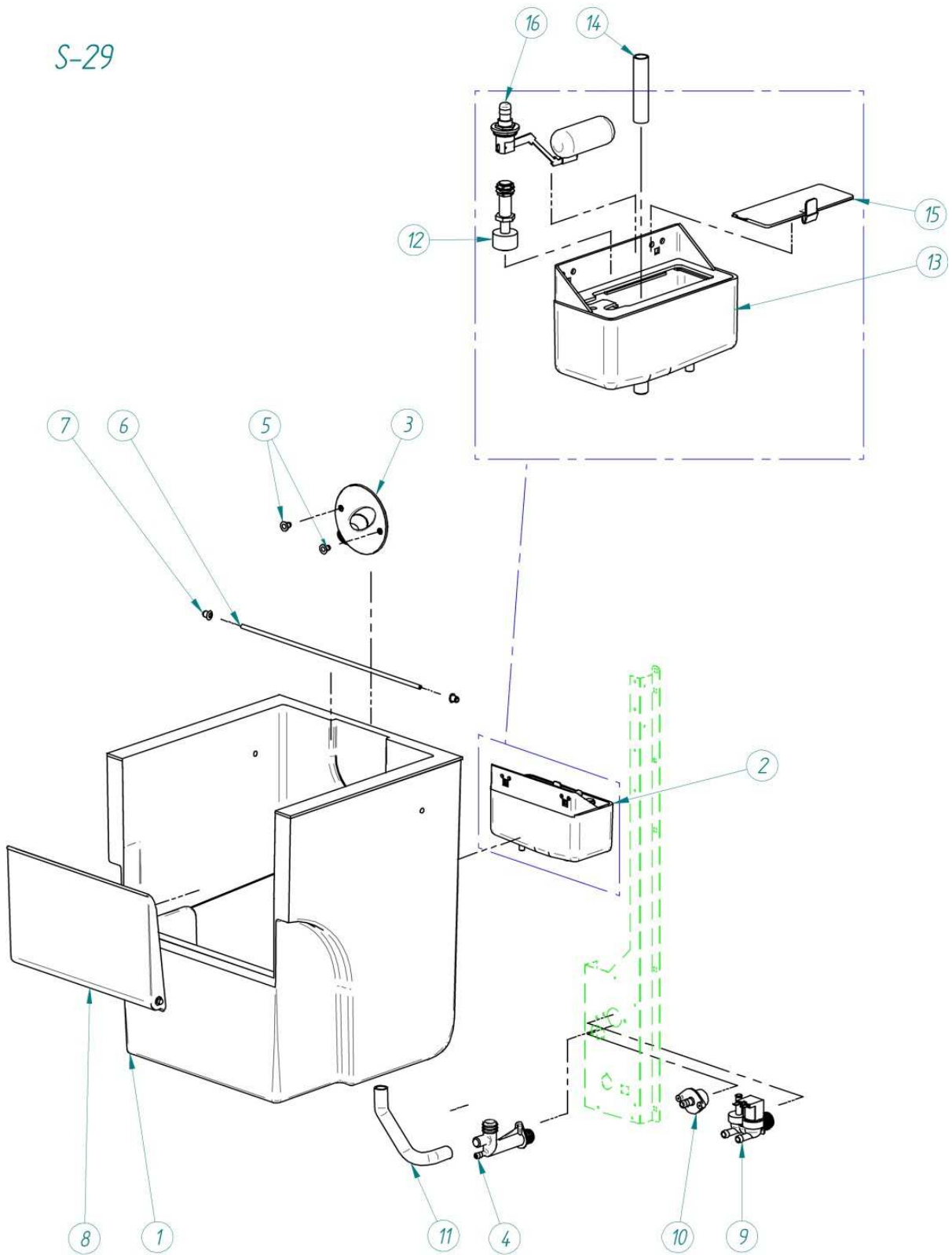
S-33



S-27

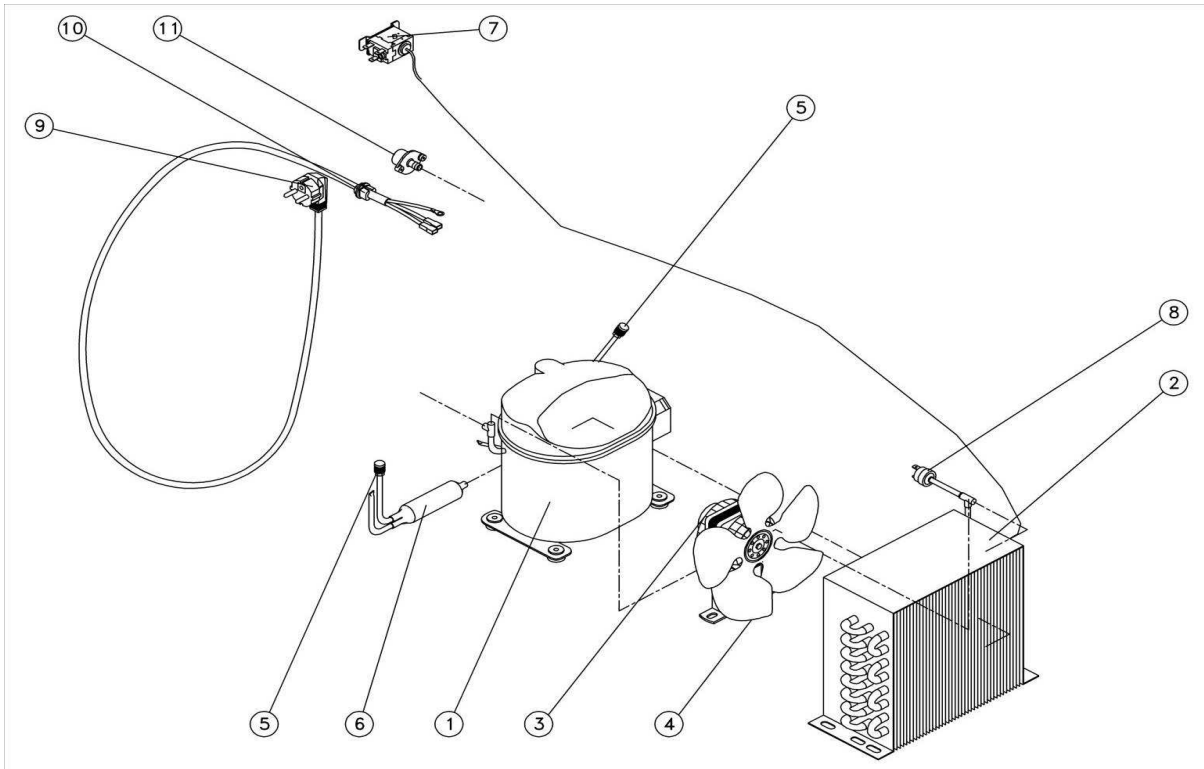
EVAPORADOR IQ 45		
	DENOMINACION	CODIGOS
1	MOTOR REDUCTOR	4154
2	SOPORTE SUPERIOR	4180
3	SOPORTE INFERIOR	4181
4	TUERCA SOPORTE	4619 + 2432
5	SOPORTE EVAPORADOR	4182
6	ANILLO	1867
7	CASQUILLO SUPERIOR	1939
8	RODAMIENTO	1436
9	CUERPO BOMBA	1535
10	PLATO BRIDA	109
11	CASQUILLO TRASMISON	4308
12	HUSILLO	1924
13	JUNTA V-RING	80
14	ESPIGA	1005
15	JUNTA TORICA	1006
16	BOCA EVAPORADOR	1007
17	EVAPORADOR	7412
18	BRIDA BOCA	1008
19	BRIDA ENT. AGUA	211
20	RETEN	75
21	JUNTA TORICA	86
22	COJINETE INFERIOR	97
23	TAPON	92
24	ANILLO	1390
25	JUNTA TORICA	1391
26	CONJUNTO HUSILLO	6033
****	EVAPORADOR COMPLETO	6034

S-29



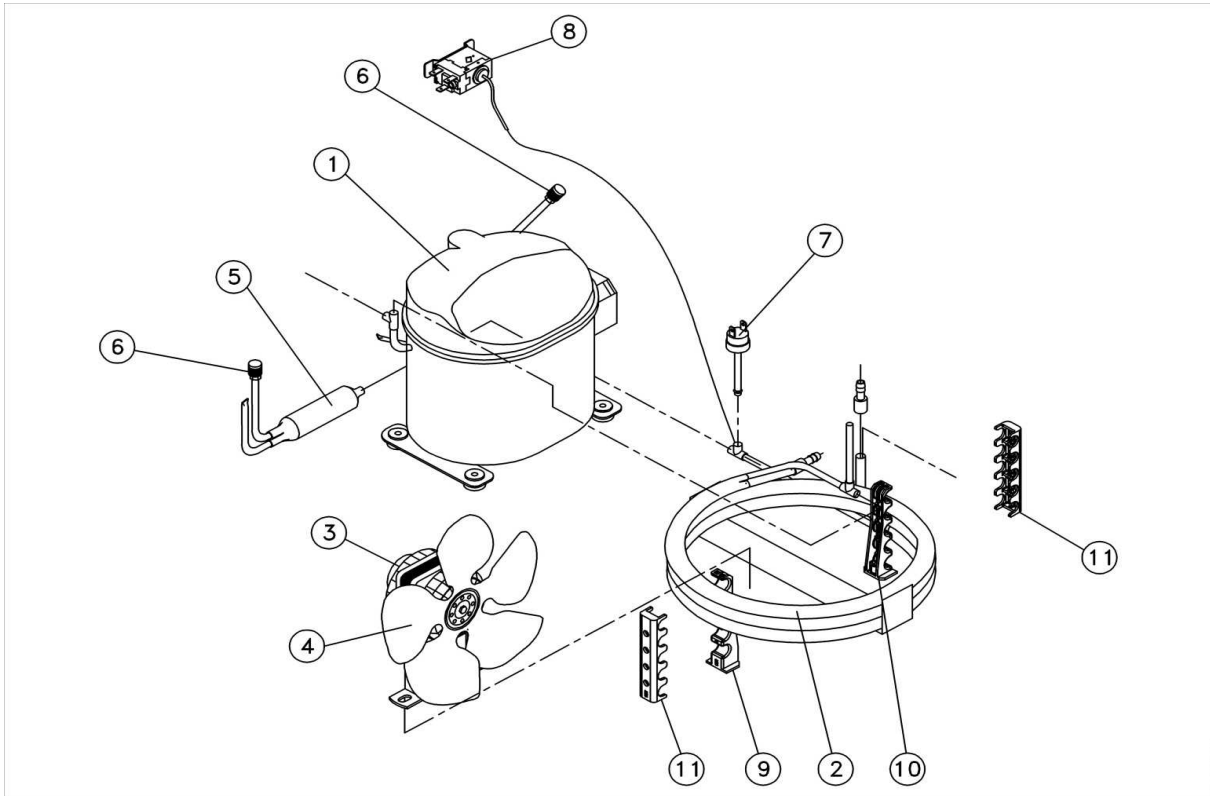
ICE QUEEN 45C

CUBA DE AGUA		
	DENOMINACION	IQ45
		CÓDIGOS
1	CUBA STOCK	7238
2	CUBA DE AGUA	5231
3	BOCA SALIDA HIELO	6035
4	COLECTOR DESAGÜE	363
5	TORNILLO	113
6	TUBO TERMOSTATO	5855
7	JUNTA	666
8	BASCULANTE PUERTA	4183
9	VALV ESTRADA AGUA	1910
	115/60HZ	4896
10	ESPIGA	1005
11	TUBO DESAGÜE	1724
12	SONDA NIVEL	5423
13	CUBA AGUA	6036
14	REBOSADERO	2505
15	TAPA	1968
16	BOYA	5340



ICE QUEEN 45C

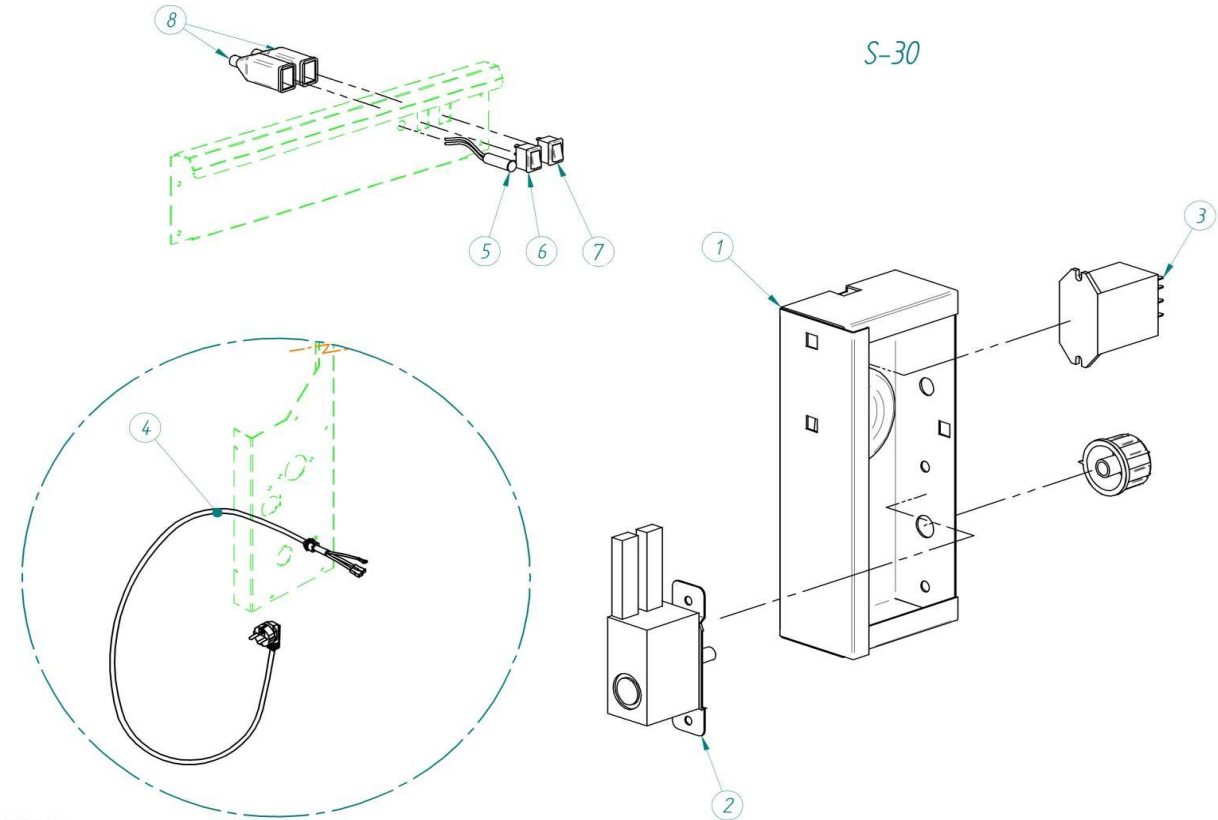
	UNIDAD CONDES AIRE	
	DENOMINACION	IQ 45 CODIGOS
1	COMPRESOR	2292
	220/50HZ	2428
	115/60HZ	2423
2	CONDENSADOR AIRE	2423
3	VENTILADOR	2170
	115/60HZ	2163
4	PALA VENTILADOR	587
5	VALV. CARGA	335
6	FILTRO	449
7	PRESOS CONDENSACION	2293
8	PRESOS SEGURIDAD	2299
9	ALARGADERA	408
10	RETENEDOR DE CABLE	4907
11	VALV ENTRADA AGUA	1689



ICE QUEEN 45C

UNIDAD CONDENS AGUA			
DENOMINACION		IQ 45	
		CÓDIGOS	
1	COMPRESOR	220/50HZ	2292
		115/60HZ	2428
2	CONDENSADOR AGUA		5020
3	VENTILADOR	220/50HZ	2170
		115/60HZ	-
4	PALAS VENTILADOR		4040
5	DESHIDRATADOR		449
6	VALV. CARGA		335
7	PRESOST SEGURIDAD		2299
8	PRESOST CONDENS		2293
9	SOPORTE ALTO		4036
10	SOPORTE BAJO		4037
11	SOPORTE EXTERIOR		4038

S-30



CUADRO ELÉCTRICO IQ45		
	DENOMINACION	CODIGOS
1	CUADRO	4225
2	TERMOSTATO STOCK	274
3	RELE	1483
4	ALARGADERA	
	230/50HZ	408
	208-230/60HZ	3675
	115/60HZ	2771
5	PILOTO	4280
6	INTERRUPTOR NEGRO	4278
7	INTERRUPTOR ROJO	4279
8	FUNDAS	4277