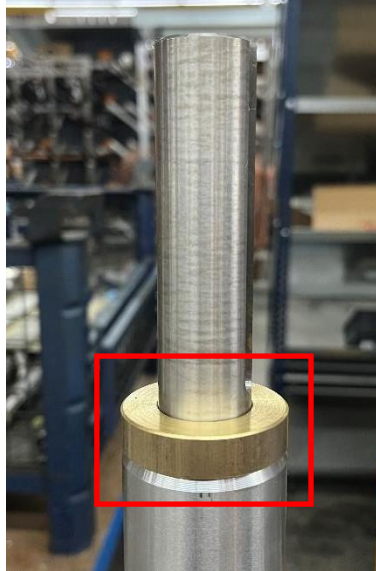


## INSTALLATIONSANLEITUNG FÜR DREIPHASIGE GETRIEBEMOTOR AUF EINPHASIGER MASCHINE

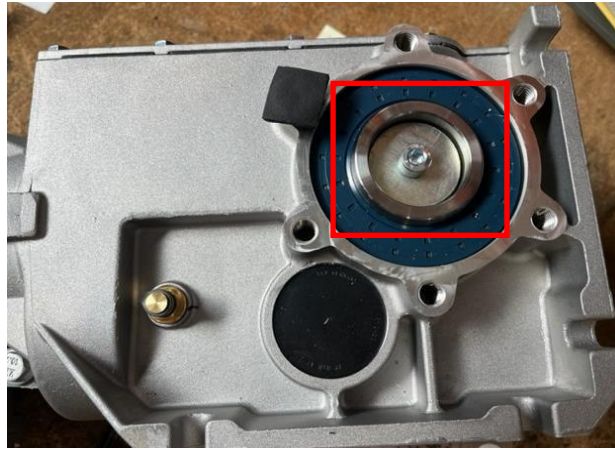
1. Entfernen Sie die Messingscheibe von der Spindel.



2. Setzen Sie die Buchse und den Schlüssel in die Spindel ein.



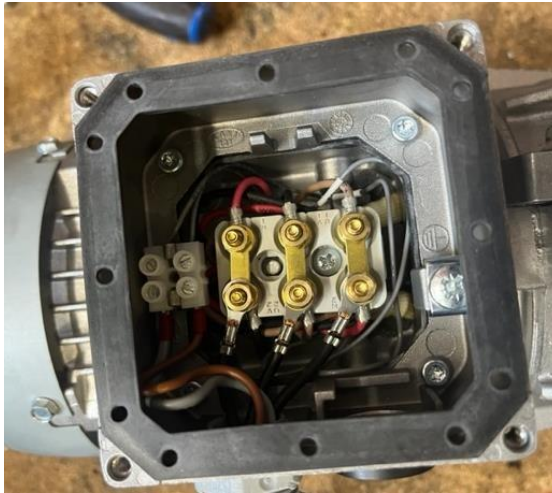
3. Getriebemotor montieren.
4. Sobald der Motor montiert ist, setzen Sie die Unterlegscheibe und die Schraube mit Muttern ein. Ziehen Sie es fest, bis es in Position ist.



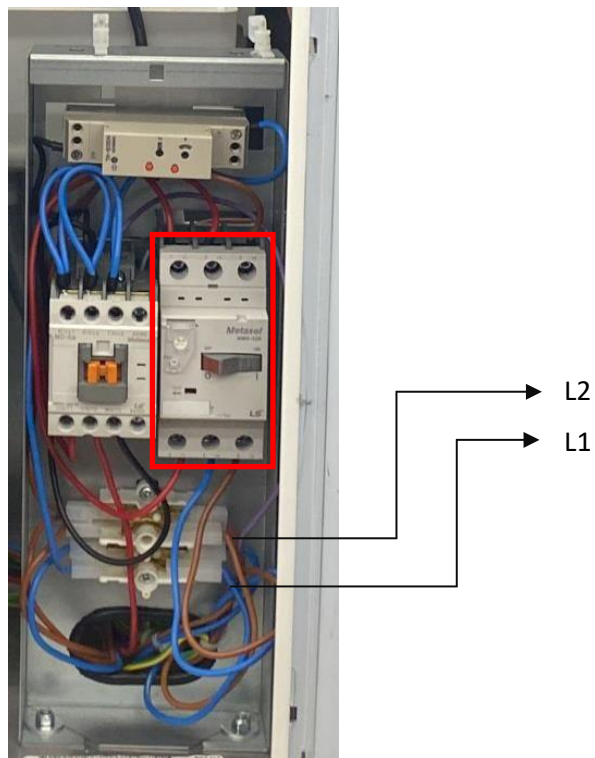
5. Schrauben Sie den Antrieb an den Motor



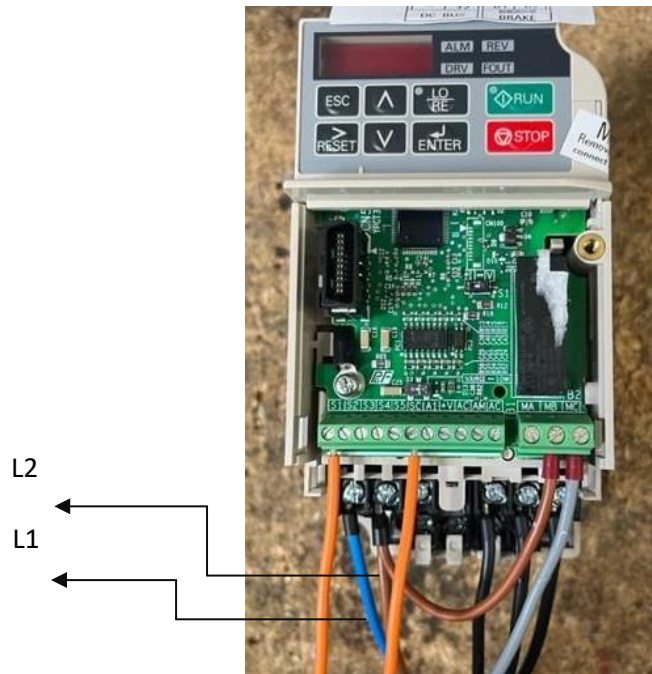
6. Überprüfen Sie den Anschluss des Motorklemmkastens.



7. Entfernen Sie den Leistungsschalter mit allen seinen Drähten.



8. Verbinden Sie L1 und L2 des Antriebs mit den blauen und braunen Anschlüssen der Klemmleiste am Bedienfeld.



9. Verbinden Sie die orangefarbenen Drähte mit dem normalerweise offenen Kontakt des Schützes.
10. Schneiden Sie das braune Kabel ab, das zum Schalter führt.





11. Verbinden Sie die Klemmleiste des braunen Kabels mit dem vom Schalter abgeschnittenen braunen Kabel.

