

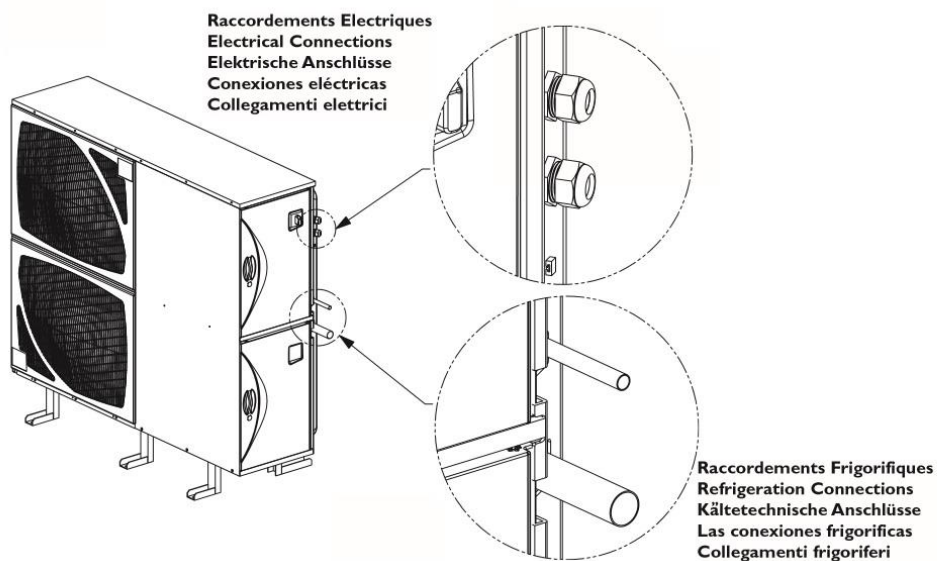
EMPFEHLUNGEN FÜR DIE INSTALLATION DER GIQ1100 REMOTE

SCHRITT 1: AUFSTELLUNG DER EISWÜRFELMASCHINE UND DER KONDENSATOREINHEIT

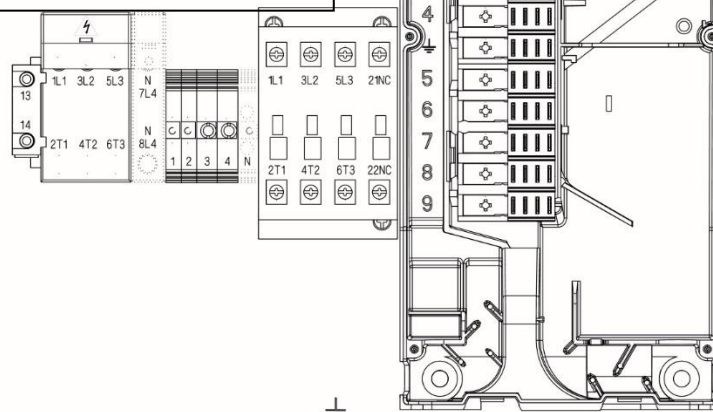
ANSCHLÜSSE PRÜFEN:

KONDENSATOREINHEIT:

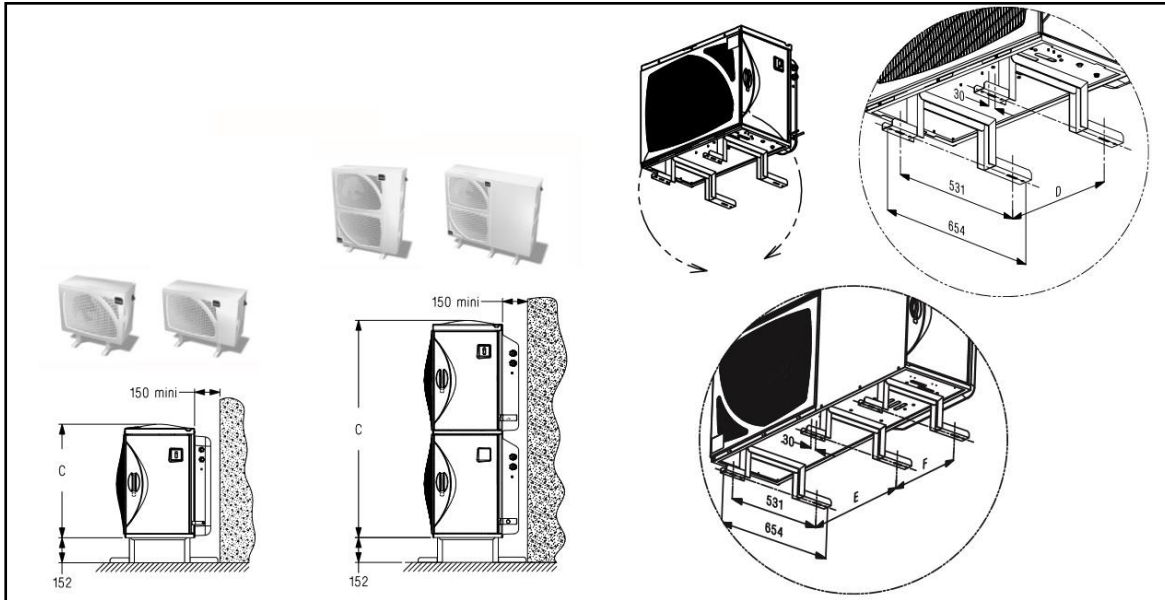
- Die Einheit benötigt einen elektrischen Anschluss, Drehstrom (Typenschild prüfen). Sie wird ohne elektrischen Kabel geliefert, so dass bauseitig ein Kabel für den direkten Anschluss der Kondensatoreinheit bereitgestellt werden muss (es ist keine Verbindung zur Einheit im Innenbereich erforderlich).
- Öffnen Sie die seitliche Tür, um die Kondensatoreinheit elektrisch anzuschließen.



Eingang der Klemmenleiste 1L1 / 3L2 / 5L3 / N anschließen.



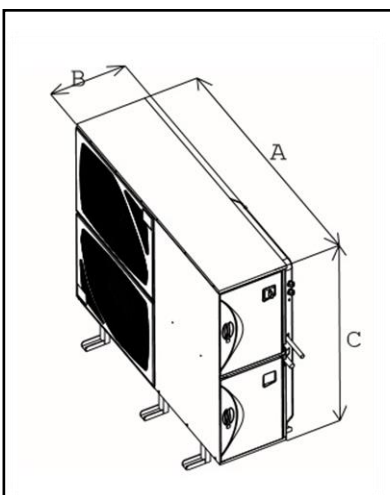
- Einheit korrekt nivellieren.
- Die Einheit kann an die Wand montiert oder auf dem Boden aufgestellt werden.



A	B	C	D	E	F
1108	574	1319	630		

- Die Kondensatoreinheit ist zur Aufstellung im Freien vorbereitet.

ABMESSUNGEN

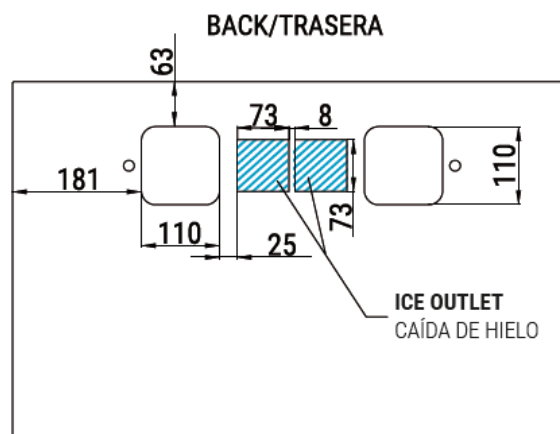


A	B	C
1108	574	1319

GIQ1100:

- Drehstrom-Einheit, mit elektrischem Kabel geliefert.
- Wasserversorgung: es ist ein Wasseranschluss in der Nähe erforderlich. Die Einheit wird mit einem Anschlussschlauch und zwei Maschenfiltern für den Schlauch geliefert, 3/4" Anschluss.
- Entwässerung: die Einheit wird mit dem Austritt der Eiswürfel entwässert. Es ist keine Entwässerung erforderlich.
- Einheit korrekt nivellieren.
- Eiswürfelaustritt regelmäßig prüfen, um Verstopfungen zu verhindern.

CENTRAL CROSS SECTION VIEW OF THE BASE VISTA DE LA BASE DESDE SECCIÓN CENTRAL



	Mindestwert	Höchstwert
Umgebungstemperatur	5°C	43°C
Wassertemperatur	5°C	35°C
Wasserdruck	1 bar	6 bar
Spannungsabweichung	-10%	6%

SCHRITT 2: INSTALLATION DER KÜHLROHRE ZWISCHEN EINHEITEN

KONDENSATOREINHEIT: Die Rohrleitung der Kondensatoreinheit befindet sich auf der rechten Seite der Einheit.

ANSCHLUSS DER ROHRLEITUNGEN DER KONDENSATOREINHEIT

Saugleitung: 7/8"

Flüssigkeitsleitung 3/8"

- Die Kondensatoreinheit ist mit R449A ab Werk gefüllt, mit dem erforderlichen Kühlmittel für eine Maximallänge von 15 Metern. Für größere Längen, setzen Sie sich bitte mit der Fabrik in Verbindung, um die Erhöhung des Kühlmittels und/oder des Leitungsquerschnitts zu berechnen.
- Wenn möglich, muss der Anschluss mit dem Fernkondensator durch Schweißung vorgenommen werden. In Kondensatoreinheiten von Ferneinheiten befindet sich das Kühlmittel im Flüssigkeitstank.
- Die Installation sollte so geradlinig wie möglich erfolgen.
- Sollte sich die Kondensatoreinheit unterhalb der Aufstellungshöhe der Inneneinheit befinden, ist es nicht erforderlich einen Siphon für den Ölrücklauf als Folge der Schwerkraft einzusetzen. Wenn jedoch ein Gefälle am Austritt des Verdampfers eingesetzt wird, um den Austritt der Flüssigkeit in Richtung Kompressor während den Stillstandzeiten zu verhindern, wird empfohlen, einen Siphon am Verdampferaustritt in der Saugleitung einzusetzen.
- Wenn sich die Kondensatoreinheit auf der gleichen Höhe oder höher als die Inneneinheit befindet, muss ein Siphon am Verdampferaustritt, in der Saugleitung, installiert werden, und zwar einer alle 4 Meter bei senkrechter Installation und einer alle 8 Meter bei waagerechter Installation.

GIQ1100 EINHEIT: Sie wird mit gebördelten Kupferleitungen angeschlossen, die entsprechende Verbindungsmutter wird mitgeliefert.

SCHRITT 3: LECK- UND VAKUUMPRÜFUNG

- Nachdem die Kühlleitungen geschweißt und angeschlossen wurden, muss geprüft werden, dass die Anlage an den Bördel- und Schweißstellen dicht ist.
- Nachdem die Dichtheit der Kühlanlage festgestellt wurde, wird ein Vakuum hergestellt. Es wird empfohlen, dieses Vakuum mindestens 24 Stunden in der Einheit aufrecht zu erhalten.
ACHTUNG: Die Ventile des Flüssigkeitstanks in der Kondensatoreinheit (bei Ferneinheiten) nicht öffnen, bis das Vakuum in der Kühlleitung hergestellt wurde, da der Tank mit Kühlmittel gefüllt ist.

SCHRITT 4: ÖFFNUNG DER FLÜSSIGKEITS- UND GASLEITUNGEN

- Nachdem geprüft wurde, dass alles korrekt und die Anlage dicht ist, wird der Flüssigkeitstank der Kondensatoreinheit geöffnet (nur in Ferneinheiten), der mit Gas für eine Höchstlänge von 15 Metern zwischen der Inneneinheit und dem Fernkondensator gefüllt ist. Zuerst langsam den Flüssigkeitshahn und anschließend den Gashahn öffnen.

SCHRITT 6: INBETRIEBNAHME

- Nun kann die Einheit eingeschaltet werden, um ein Probelauf vorzunehmen. Nach dem Einschalten wartet die Einheit, aus Sicherheitsgründen, 10 Minuten lang und beginnt anschließend Eiswürfel zu produzieren.