

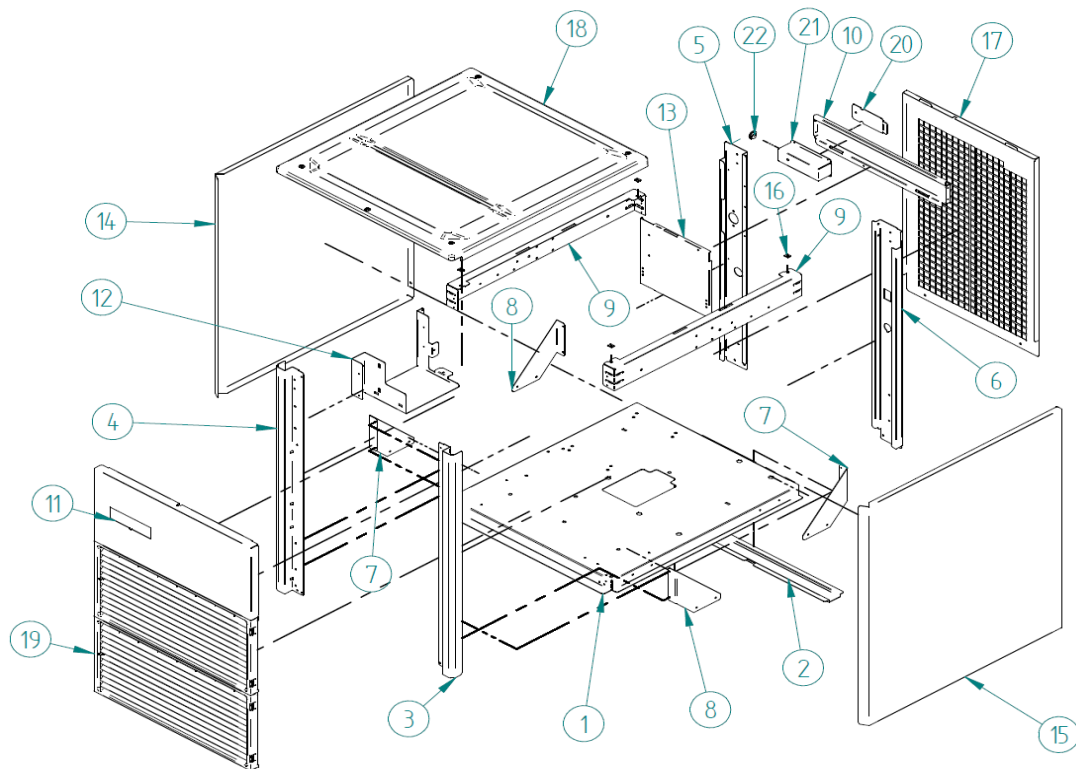
IQN/F R452A

ITV
ICE makers

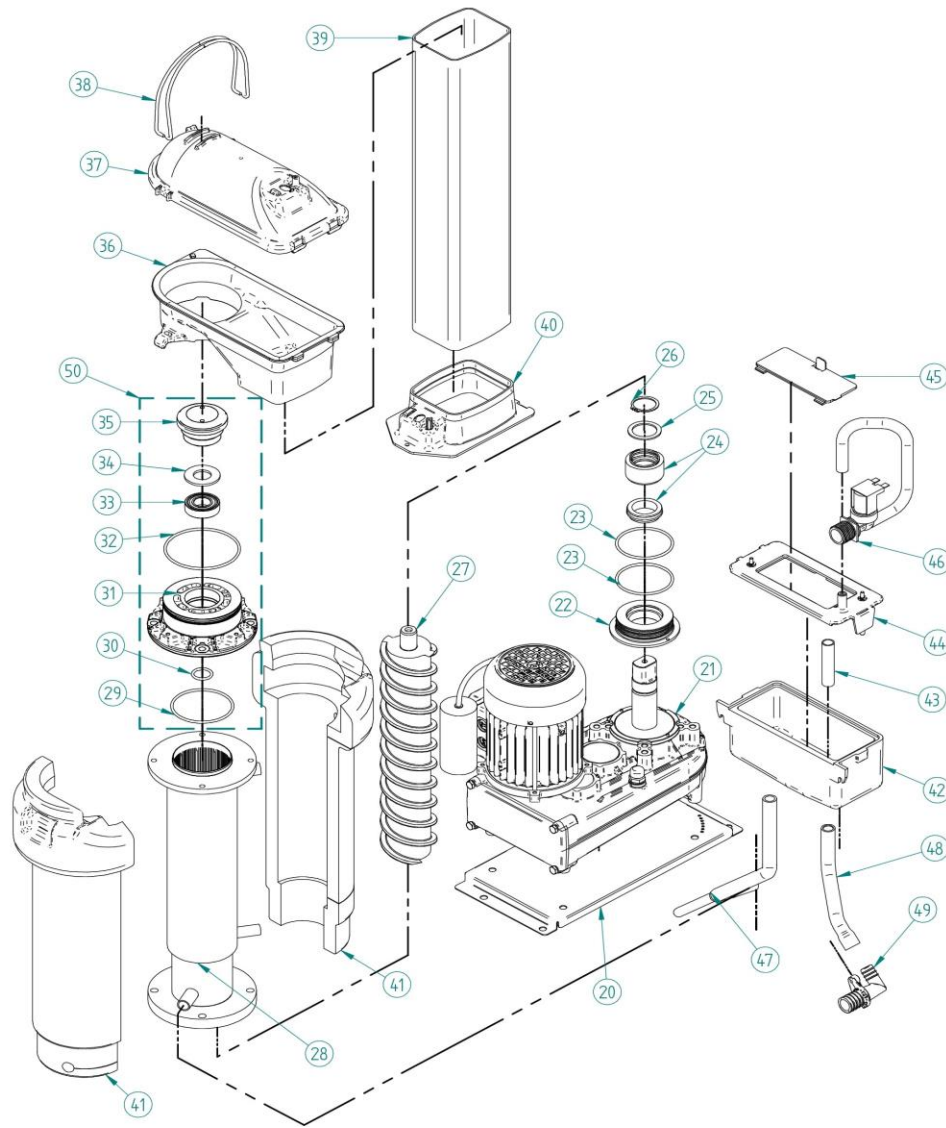


DESPIECE / REPUESTOS
EXPLODED VIEW / SPARE PARTS
EXPLOSIONSZEICHNUNG / ERSATZTEILE
VUE ÉCLATÉE / PIÈCES DÉTACHÉES
ESPLOSO / RICAMBI

ITV | ICE makers **SERVICE** 



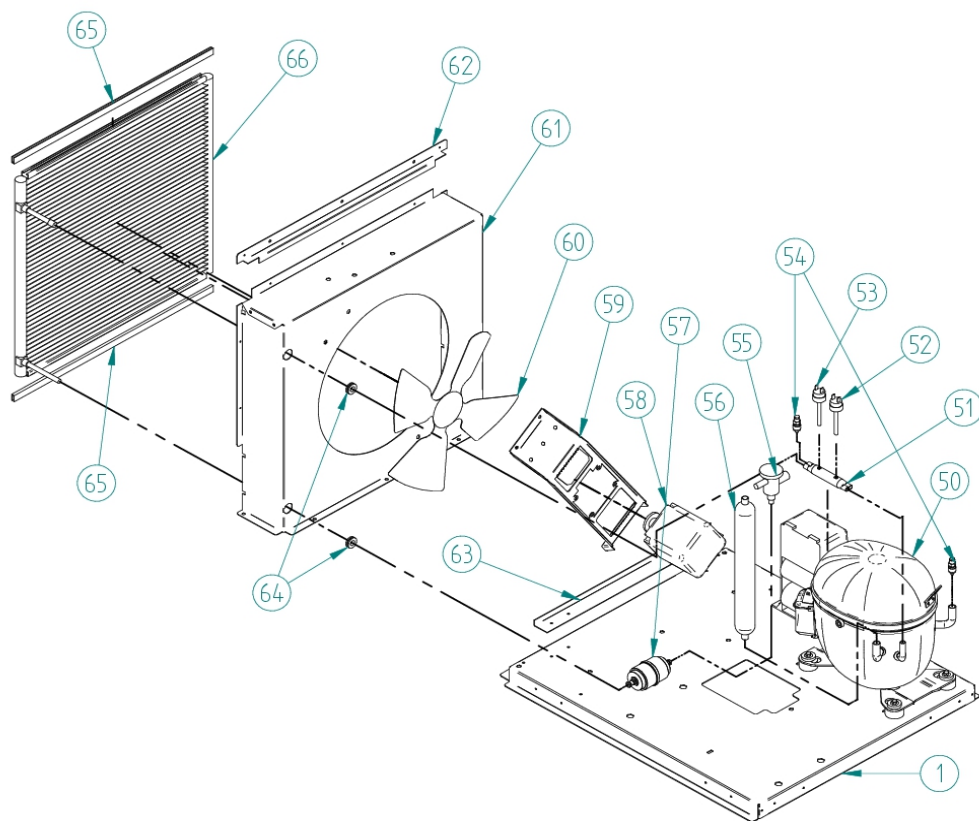
ITEM	DESCRIPCION	IQN/F 300 220V/50HZ	IQN/F 300 115V/60HZ
1	BANCADA		31463
2	OMEGA BANCADA		31504
3	PILAR FRONTAL DERECHO		31464
4	PILAR FRONTAL IZQUIERDO		31465
5	PILAR TRASERO IZQUIERDO		31467
6	PILAR TRASERO DERECHO		31466
7	CARTELA PILAR		31468
8	CARTELA PILAR SIMETRICA		31469
9	TIRANTE LATERAL		31470
10	TIRANTE TRASERO		31472
11	FRENTE FIJO		31473
12	SOPORTE CAJA PLACA GENERAL		31483
13	SUJECIÓN CUBETA NIQ 300		31477
14	LATERAL IZQUIERDO		31475
15	LATERAL DERECHO		31474
16	TUERCA		311
17	TRASERA		31476
18	CUBIERTA		30423
19	REJILLA AIREACION		4186
20	TAPA ACOMETIDA UL		NO APLICA
21	CAJA ACOMETIDA UL		NO APLICA
22	PASACABLES		NO APLICA



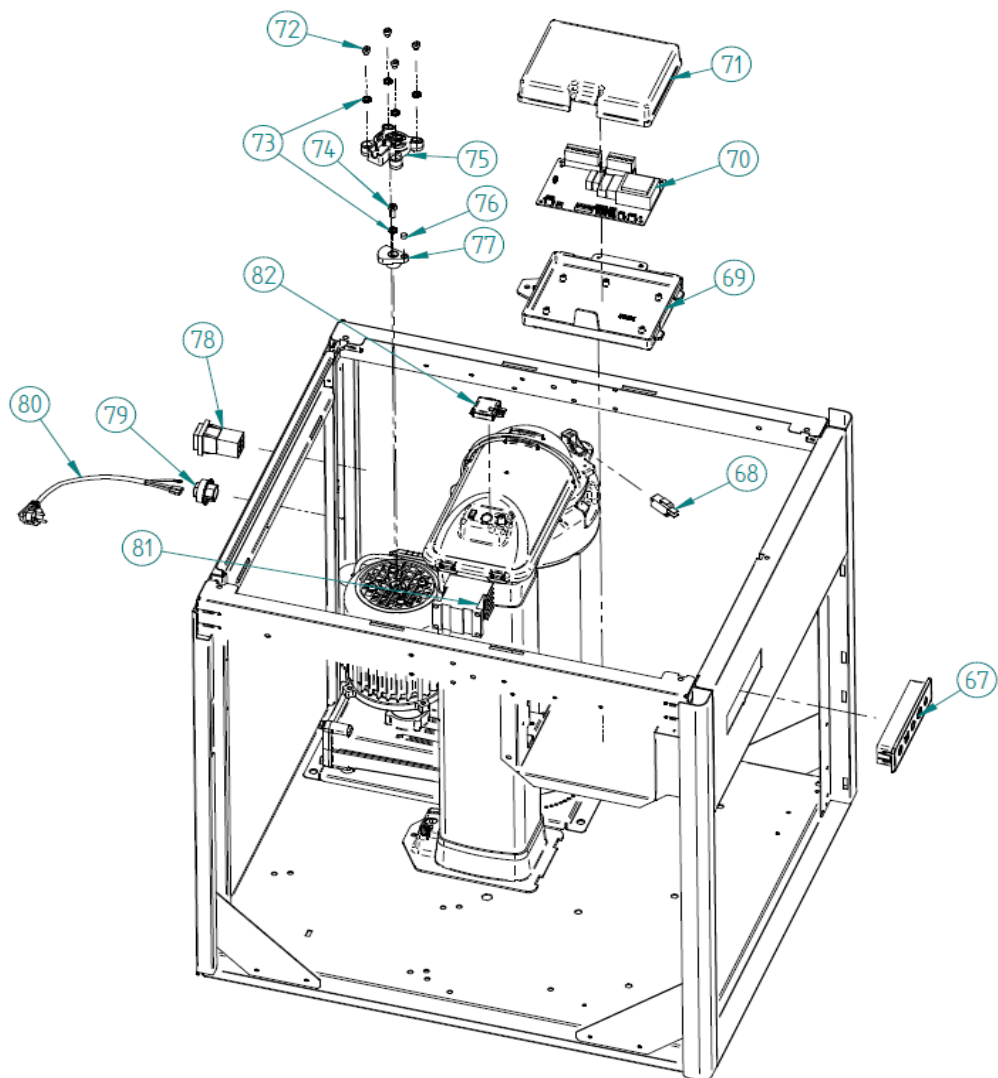
ITEM	DESCRIPCION	IQN/F 300 220V/50HZ	IQN/F 300 115V/60HZ
20	SOPORTE MOTOR		31484
21	MOTOR REDUCTOR 220V/50-60HZ	30562R	-
	MOTOR REDUCTOR 115V/60HZ	-	30563B
22	SOPORTE RETEN EVAPORADOR		30435
23	JUNTA TORICA		30492
24	CIERRE MECANICO		8962
25	ARANDELA TOPE RETEN		30576
26	ARANDELA SEEGER		8957
27	HUSILLO		30436
28	EVAPORADOR		31604
29	JUNTA TORICA		30496
30	JUNTA TORICA		30494A
31	EXTRUSIONADOR ESCAMAS (IQF)		30589
	EXTRUSIONADOR NUGGETS (IQN)		31242
32	JUNTA TORICA		8954
33	RODAMIENTO		30495
34	JUNTA PLANA		30577
35	ROMPE HIELOS ESCAMAS (IQF)		30590
	ROMPE HIELOS NUGGETS (IQN)		30444
36	BOCA CAIDA HIELO		30452
37	TAPA SALIDA HIELO		30445A
38	JUNTA TORICA		30499A
39	TUBO CAIDA HIELO		30732
40	BRIDA TUBO CAIDA HIELO		30791
41	AISLAMIENTO EVAPORADOR		31247
42	CUBA AGUA		1966A
43	REBOSADERO		31781
44	CUBIERTA CUBA		30432
45	TAPA REGISTRO		1968G
46	ENTRADA AGUA 220V/50-60HZ	31780	-
	ENTRADA AGUA 115V/60HZ	-	31779
47	TUBO ACOMETIDA AGUA		30855
48	TUBO DESAGÜE		30856
49	CONEXIÓN SALIDA DESAGUE		30850
50	KIT CONVERSION DE IQN A IQF		32956
	KIT CONVERSION DE IQF A IQN		32957

UNIDAD CONDENSADORA AIRE

IQN/F R452A



ITEM	DESCRIPCION	IQN/F 300	IQN/F 300
		220V/50HZ	115V/60HZ
1	BANCADA	31463	
50	COMPRESOR 220V/50HZ	6008	-
	COMPRESOR 115V/60HZ	-	30692
51	DISTRIBUIDOR PRESOSTATOS	31444	
52	PRESOSTATO SEGURIDAD	334	
53	PRESOSTATO CONDENSACION	7476E	
54	VALVULA DE CARGA	335	
55	VALVULA EXPANSION	1035	
56	FILTRO SEPARADOR	6805	
57	DESHIDRATADOR	2560	
58	MOTOR VENTILADOR 220V/50-60HZ	2446	-
	MOTOR VENTILADOR 115V/60HZ	-	8096
59	SOPORTE VENTILADOR	31751	
60	PALA VENTILADOR	6398	
61	BAFLE CONDENSADOR	31748	
62	ANGULO SUPERIOR CONDENSADOR	31749	
63	ANGULO INFERIOR CONDENSADOR	31750	
64	PASACABLES	31746	
65	PERFIL	31747	
66	CONDENSADOR	31683	



ITEM	DESCRIPCION	IQN/F 300 220V/50HZ	IQN/F 300 115V/60HZ
67	PANEL PILOTOS		30566A
68	MICRO PARO HIELO		31482
69	BASE CAJA ELECTRICA		30792
70	PLACA CONTROL 220V/50-60HZ	30564A	-
	PLACA CONTROL 115V/60HZ	-	30565A
71	TAPA CAJA ELECTRICA		31274
72	TORNILLO		2595
73	ARANDELA		291
74	TORNILLO		47743
75	SENSOR DE GIRO		30568
76	IMAN		30448
77	PORTAIMAN SENSOR GIRO		30449
78	INTERRUPTOR	2287	-
	INTERRUPTOR	-	31679
79	RETENEDOR DE CABLE		4907
80	ACOMETIDA ELECTRICA 220V/50-60HZ	408	-
	ACOMETIDA ELECTRICA 115V/60HZ	-	2771
81	CONTACTOR 220V/50-60HZ	1002A	-
	CONTACTOR 115V/60HZ	-	30026
82	SENSOR DE PARO		31261