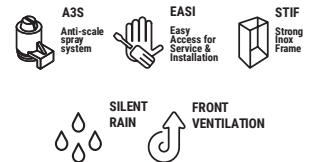


ALFA NG80 230 V / 50 Hz

GOURMET EISKEGELBEREITER MIT BEHÄLTER

EIGENSCHAFTEN

- ▶ PRODUZIERT FESTE, KRISTALLKLARE GOURMETEISKEGEL
- ▶ A3S: ANTI-KALK SPRAY-SYSTEM. DAS ITV-PATENTIERTE SPRÜHSYSTEM MIT FLEXIBLEN DÜSEN VERMEIDET KALKANSAMMLUNGEN MIT KLEINE VIBRATIONEN
- ▶ SMART FRONT VENTILATION SYSTEM (SFVS). FRONTALE VENTILATION ERMÖGLICHT EINE UNTERBAU-INSTALLATION DES GERÄTS. VÖLLIG EINBAUFÄHIG
- ▶ REINIGUNGSSCHALTER: SCHALTET DAS KÜHLSYSTEM WÄHREND DES ENTKALKUNGSVORGANGES AUS (CALCLIN ODER ÄHNLICH)
- ▶ NEVER STOP MOTOR PUMP VON ITV ENTWICKELTE MOTORPUMPE. SEIN DESIGN OHNE ABDICHTUNGEN VERHINDERT DIE VERFÄLLUNG IM HARTWASSER
- ▶ EASI: EINFACHER ZUGANG FÜR SERVICE & INSTALLATION. ALLE PLANELS KÖNNEN SEPARAT DEMONTIERT WERDEN
- ▶ HÖHENVERSTELLBARE FÜBE VON 105 MM BIS 155 MM
- ▶ STIF: STRONG INOX FABRICATION. STARKE INOX-HERSTELLUNG. FESTE STRUKTUR DURCH 4 INTERNE STAHLSÄULEN. KÖRPER AUS EDELSTAHL AISI 304
- ▶ STÄRKSTES BEHÄLTERTÜRÖFFNUNGSSYSTEM AUF DEM MARKT, ITV PATENTIERT. TÜR AUS EDELSTAHL AISI 304



	24 H	10°C (Kg)	10°C (Kg)	21°C (Kg)	15°C (Kg)	(Kg)	(mm)	(mm)	
ALFA NG80 L		87	80	35	Breite 715	Breite 780		ALFA 17/21cc 39 mm (W) x 27 mm (D) x 30 mm (H) DURCHSCHNITTSGRÖÖE	
ALFA NG80 W		87	80		Tiefe 595	Tiefe 680			
					Höhe 939*	Höhe 1.075			

* MIT FÜÖEN 1.044/1.094.

ZUBEHÖR

EINBEGRIFFEN



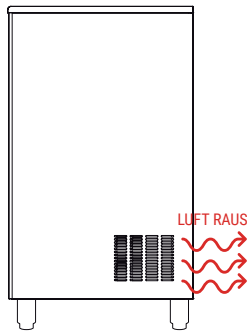
EMPFOHLEN



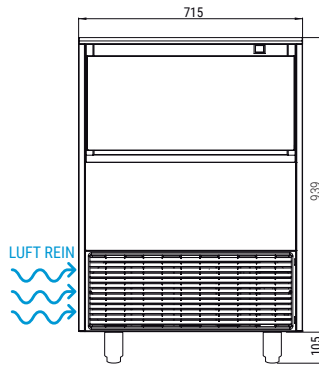
TECHNISCHE DATEN

ALFA NG80

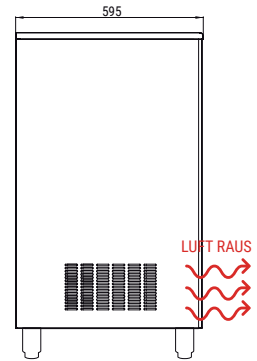
RECHTE SEITENANSICHT



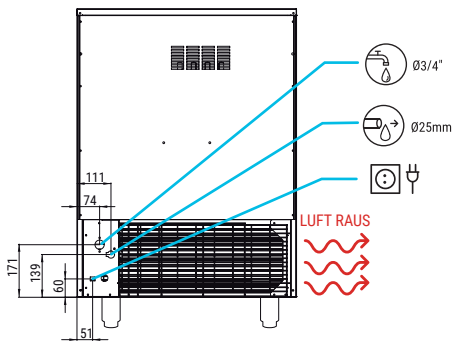
FRONTANSICHT



LINKE SEITENANSICHT



RÜCKANSICHT



* Alle Größen in mm.

LEISTUNGEN

PRODUKTION 50Hz

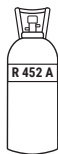
±10% V

10°C/43°C

5°C/38°C

1 bar/6 bar

60 Eiskegel/Zyklus



V	Hz	ph
230	50	1N

ALFA NG80 LUFTGEKÜHLT

	ASHRAE KONDITIONEN			
	10° 50°	15° 60°	21° 70°	30° 86°
10°	87	86	75	63
21° 68°	81	80	69	56
32° 90°	73	72	62	49
43° 109°	55	54	44	31

ALFA NG80 WASSERGEKÜHLT

	ASHRAE KONDITIONEN			
	10° 50°	15° 60°	21° 70°	30° 86°
10°	87	86	75	63
21° 68°	81	80	69	59
32° 90°	73	72	65	54
43° 109°	57	55	48	34

MODELLE

MODELLE	ASHRAE KONDITIONEN (W) (BTU/h)	(W) 43°C	(n.) (mm ²)	SICHERUNG	100 Kg (Kwh)	(l/h)	(W) (BTU/h)	(Kg)	(Kg)	(m ³)
ALFA NG80 L	1.770 6.043	800	2 1,5	10	24,9	10,6	1.401 4.783	63	81	0,57
ALFA NG80 W	1.770 6.043	800	2 1,5	10	23,7	68,6	1.401 4.783	63	81	0,57



ITV ICE MAKERS, S.L.
POL. IND. SECTOR 13, AVDA. DELS HOSTALERS, 2
46394 RIBARROJA DE TURIA, VALENCIA, SPAIN
PHONE: +34 96 166 75 75 | FAX: +34 96 166 81 00
info@itv.es | www.itv.es



SERVICE
service@itv.es
Skype: ITV.Service
+34 961 667 639
8:00AM | 7:00PM



Auf Teile und Lohn.
Vorbehaltlich bestimmter
Einschränkungen und
Ausschlüsse.



SPRÜHSYSTEM
HORIZONTALER VERDAMPFER