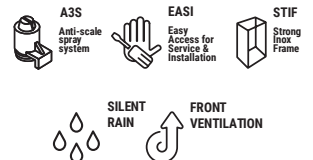


ALFA NG150 230 V / 50 Hz

GOURMET EISKEGELBEREITER MIT BEHÄLTER

EIGENSCHAFTEN

- ▶ PRODUZIERT FESTE, KRISTALLKLARE GOURMETEISKEGEL
- ▶ A3S: ANTI-KALK SPRAY-SYSTEM. DAS ITV-PATENTIERTE SPRÜHSYSTEM MIT FLEXIBLEN DÜSEN VERMEIDET KALKANSAMMLUNGEN MIT KLEINE VIBRATIONEN
- ▶ SMART FRONT VENTILATION SYSTEM (SFVS). FRONTALE VENTILATION ERMÖGLICHT EINE UNTERBAU-INSTALLATION DES GERÄTS. VÖLLIG EINBAUFÄHIG
- ▶ REINIGUNGSSCHALTER: SCHALTET DAS KÜHLSYSTEM WÄHREND DES ENTKALKUNGSVORGANGES AUS (CALCLIN ODER ÄHNLICH)
- ▶ NEVER STOP MOTOR PUMP VON ITV ENTWICKELTE MOTORPUMPE. SEIN DESIGN OHNE ABDICHTUNGEN VERHINDERT DIE VERFÄLLUNG IM HARTWASSER
- ▶ EASI: EINFACHER ZUGANG FÜR SERVICE & INSTALLATION. ALLE PLANELS KÖNNEN SEPARAT DEMONTIERT WERDEN
- ▶ HÖHENVERSTELLBARE FÜBE VON 105 MM BIS 155 MM
- ▶ STIF: STRONG INOX FABRICATION. STARKE INOX-HERSTELLUNG. FESTE STRUKTUR DURCH 4 INTERNE STAHLSÄULEN. KÖRPER AUS EDELSTAHL AISI 304
- ▶ STÄRKSTES BEHÄLTERTÜRÖFFNUNGSSYSTEM AUF DEM MARKT, ITV PATENTIERT. TÜR AUS EDELSTAHL AISI 304



	24 H	10°C (Kg)	10°C (Kg)	21°C (Kg)	15°C (Kg)	(Kg)	(mm)	(mm)	
ALFA NG150 L		163	150	75	Breite 860 Tiefe 700 Höhe 1.044*	Breite 930 Tiefe 770 Höhe 1.180	ALFA 17/21cc 39 mm (W) x 27 mm (D) x 30 mm (H) DURCHSCHNITTSGRÖÖE		
ALFA NG150 W		163	150						

* MIT FÜÖEN 1.149/1.199

ZUBEHÖR

EINBEGRIFFEN



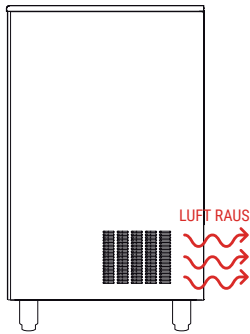
EMPFOHLEN



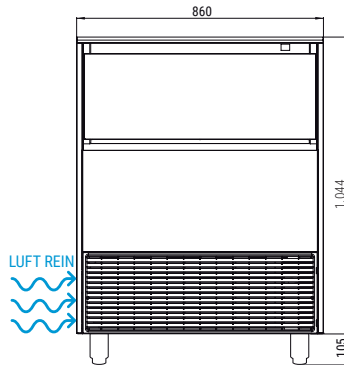
TECHNISCHE DATEN

ALFA NG150

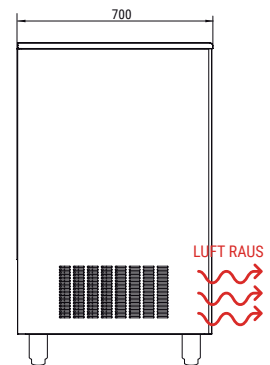
RECHTE SEITENSANSICHT



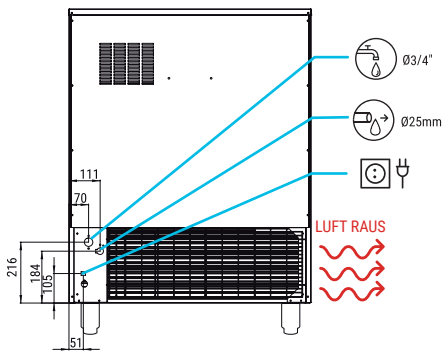
FRONTANSICHT



LINKE SEITENSANSICHT



RÜCKANSICHT



* Alle Größen in mm.

LEISTUNGEN

PRODUKTION 50Hz

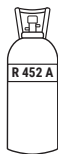
±10% V

10°C/43°C

5°C/38°C

1 bar/6 bar

128 Eiskegel/Zyklus



V	Hz	ph
230	50	1N

ALFA NG150 LUFTGEKÜHLT

	10°		15°		21°		30°	
	°C	°F	50°	60°	70°	86°		
10°			163	161	142	118		
50°								
21°			151	150	130	106		
68°								
32°			138	136	116	92		
90°								
43°			104	102	83	59		
109°								

ALFA NG150 WASSERGEKÜHLT

	10°		15°		21°		30°	
	°C	°F	50°	60°	70°	86°		
10°			163	161	142	118		
50°								
21°			151	150	130	111		
68°								
32°			138	136	122	101		
90°								
43°			104	107	91	65		
109°								

MODELLE

MODELLE	+c° -c°	ASHRAE KONDITIONEN (W) (BTU/h)	(W) 43°C	(n.)	(mm ²)	SICHERUNG	100 Kg (Kwh)	(l/h)	(W) (BTU/h)	(Kg)	(Kg)	(m ³)
ALFA NG150 L		3.650 12.462	1.200	2	1,5	16	18,3	22,4	2.647 9.037	121	126	0,84
ALFA NG150 W		3.650 12.462	1.200	2	1,5	16	16,5	84,4	2.647 9.037	121	126	0,84



ITV ICE MAKERS, S.L.
POL. IND. SECTOR 13, AVDA. DELS HOSTALERS, 2
46394 RIBARROJA DE TURIA, VALENCIA, SPAIN
PHONE: +34 96 166 75 75 | FAX: +34 96 166 81 00
info@itv.es | www.itv.es



SERVICE
service@itv.es
Skype: ITV.Service
+34 961 667 639
8:00AM | 7:00PM



Auf Teile und Lohn.
Vorbehaltlich bestimmter
Einschränkungen und
Ausschlüsse.



SPRÜHSYSTEM
HORIZONTALER VERDAMPFER