

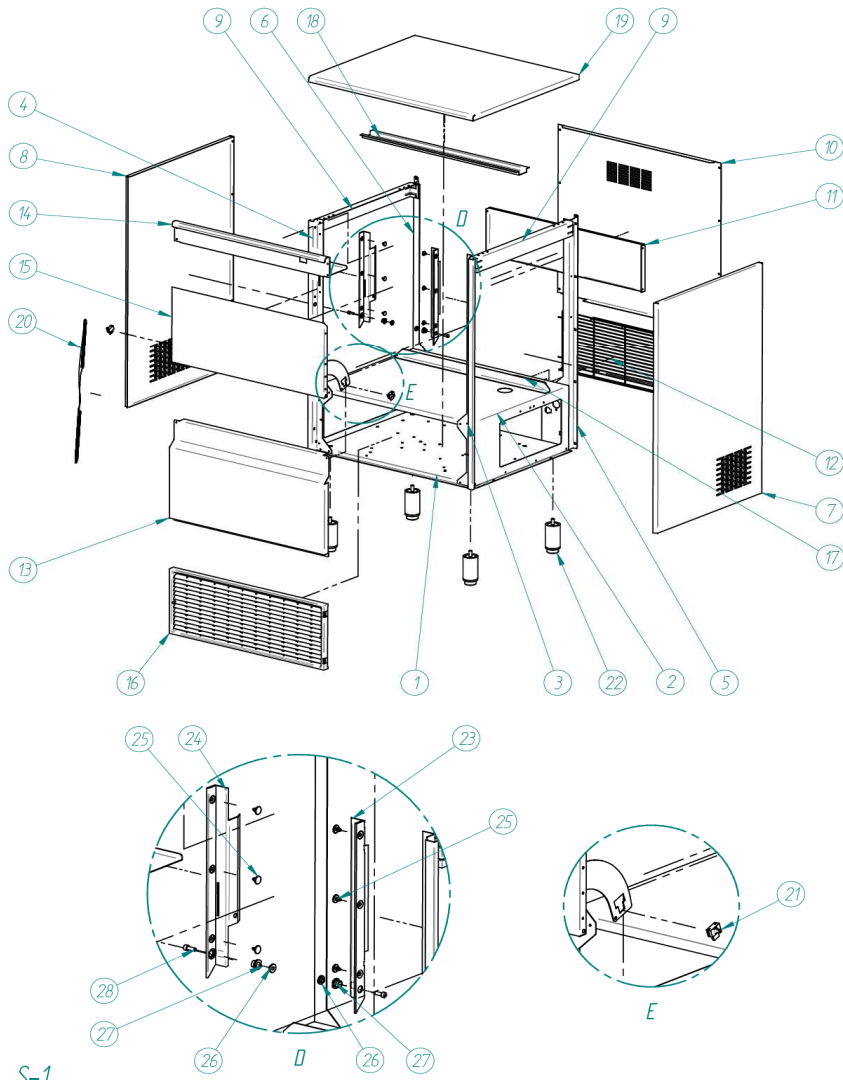
NGDP

ITV
ICE makers



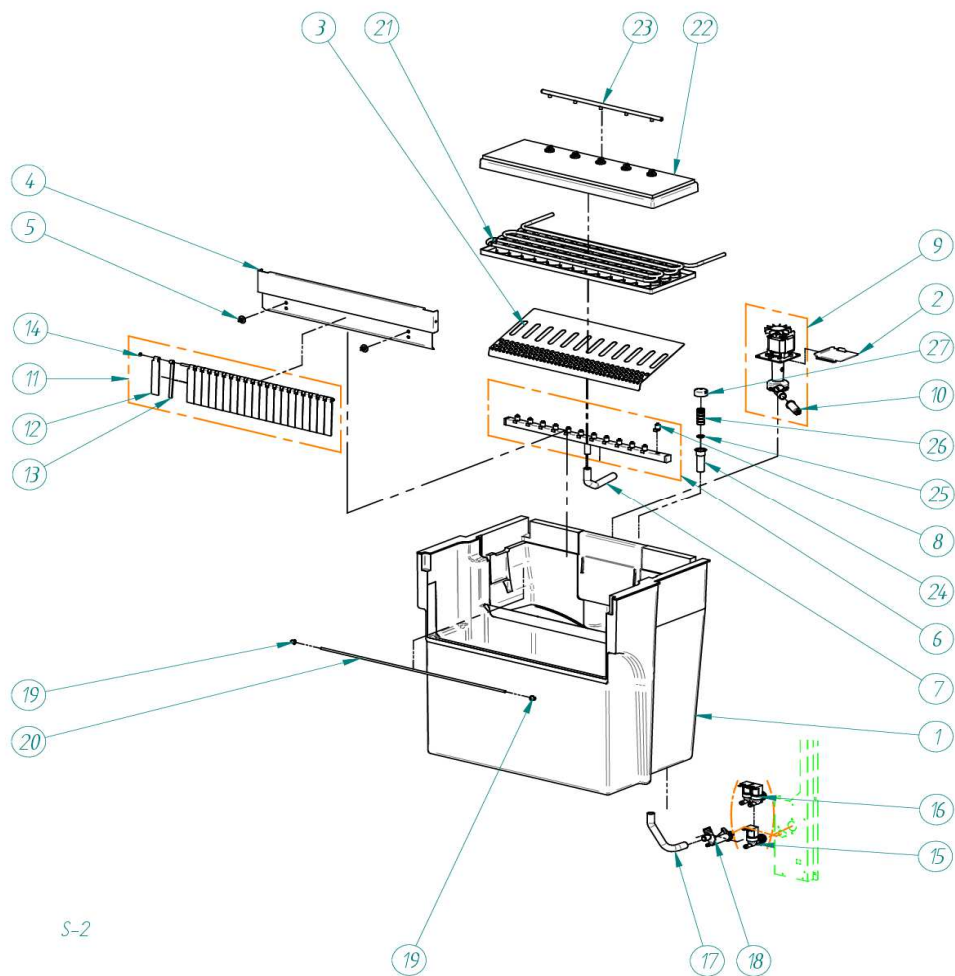
DESPIECE / REPUESTOS
EXPLODED VIEW / SPARE PARTS
EXPLOSIONSZEICHNUNG / ERSATZTEILE
VUE ÉCLATÉE / PIÈCES DÉTACHÉES
ESPLOSO / RICAMBI

ITV | ICE makers **SERVICE** 



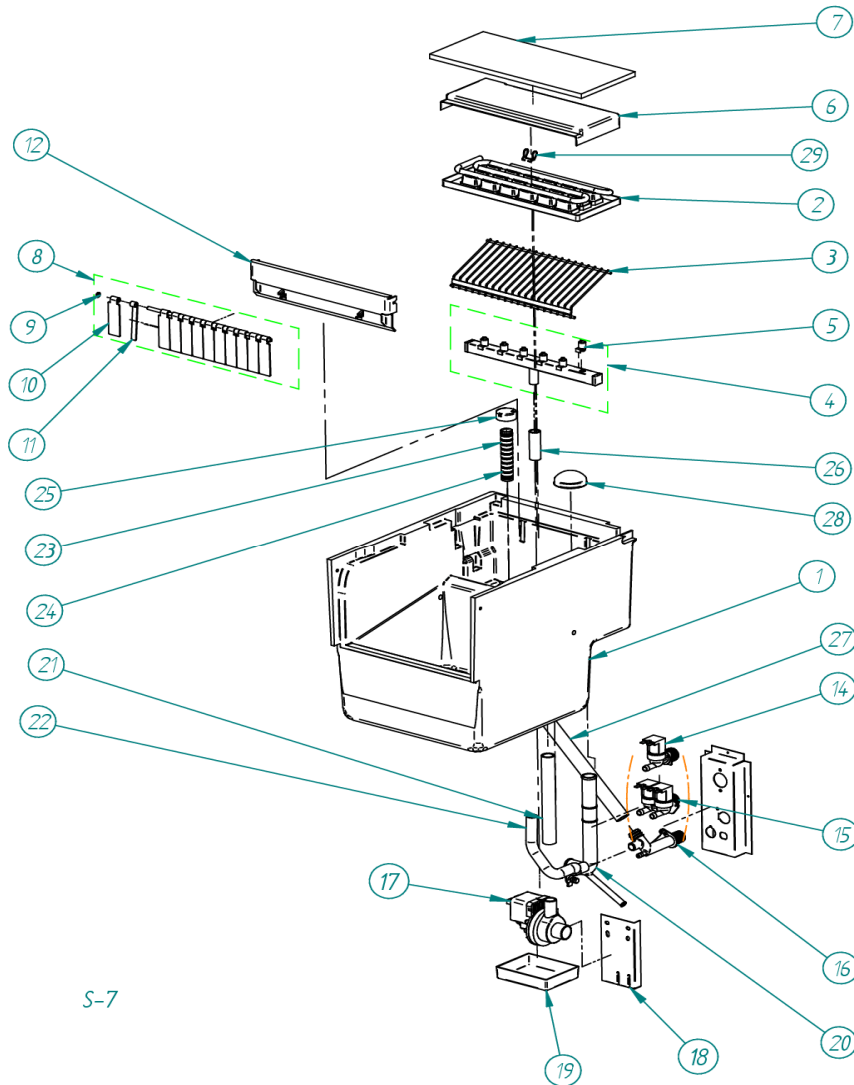
	DESCRIPCION						
	NG30	NG 35, 45	NG60	NG80	NG110	NG150	
1	BANCADA	2836	808	4160	1734	3258	4313
2	PUENTE	3078A	506	4159	1735	3421	4314
3	PILAR DELANTERO DCHO	3292	159		1736	3434	
4	PILAR DELANTERO IZDO	3923	160		1737	3435	
5	PILAR TRASERO IZDO	3407	207		1775	3746	
6	PILAR TRASERO DCHO	3406	161A		1770	3436	
7	LATERAL DCHO	4219	489A		1900	3969	
8	LATERAL IZDO	4220	490A		1901	3970	
9	TIRANTE LATERAL	3520		557		3778	
10	TRASERA	4223	635A	4172A	1807	3785	4320
11	REFUERZO TRASERO (instalado hasta 1283180)	3528	2112	4171	1800		4325
12	REJILLA TRASERA	2453	1728	4088	2192		4849
13	FRENTE INFERIOR	3079	418	4186	1790	3770	4315
14	FRENTE SUPERIOR	4946	421	4169		1791	4316
15	PUERTA	5072	5030	5791		5237	5857
16	REJILLA AIREACION	4185	4063	4186		4188	4187
17	ANGULO PUENTE	---	---	---	2331	4984	4985
18	REFUERZO CUBIERTA	---	---	---	4146		4326
19	CUBIERTA	3387A	920A	4170A	1792A	3773A	4317A
20	MUELLE PUERTA				702		
21	TOPE COMPAS				156		
22	PATA				1478		
23	REMATE BOCA DCHO				82		
24	REMATE BOCA IZDO				83		
25	CLIP REMATE BOCA				113		
26	CASQUILLO EJE PUERTA				155		
27	COJINETE PUERTA				1001		
28	TORNILLO EJE PUERTA				392		

S-1



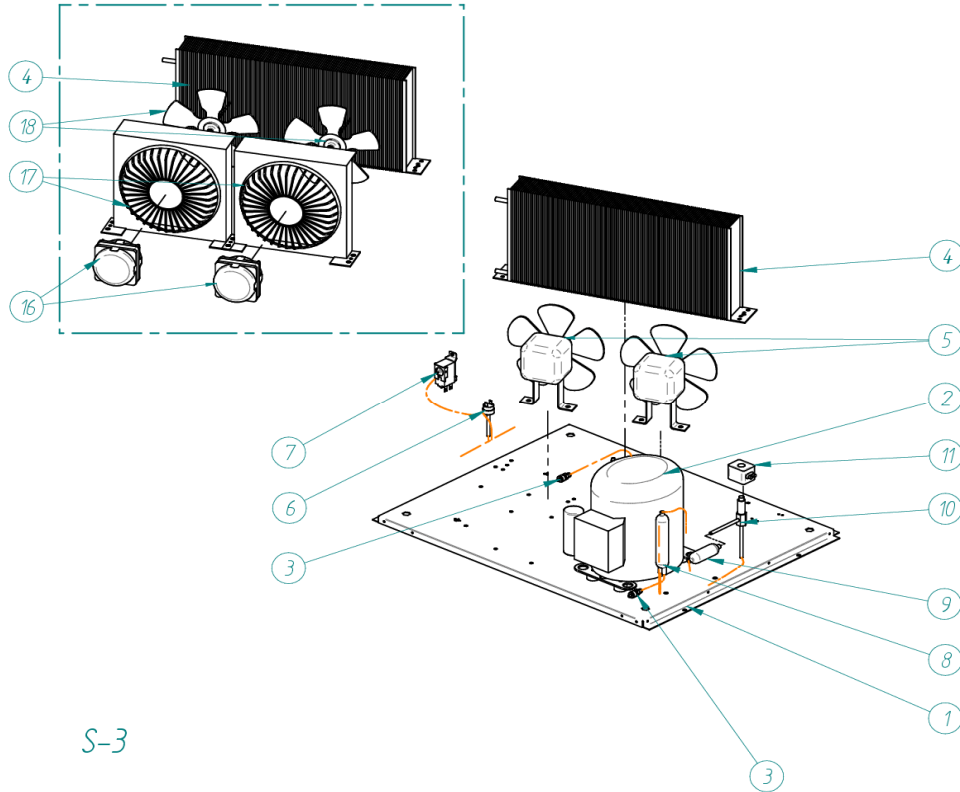
S-2

	DENOMINACION					
	NG 35, 45	NG60	NG80	NG110	NG150	
1 CUBA STOCK	7452	7388	7128	7322	7487	
2 TAPA CUBETA BOMBA	1938					
REJILLA EXPULSORA						
3	DELTA-GALA-ALFA	4673	1147	2186	3805	4323
	SUPER STAR	4673	4351	4258	4284	4322
4 SOPORTE CORTINA	121	4055	2187			4193
5 CLIP SOPORTE CORTINA	3533					
6 COLECTOR COMPLETO	7464	7406	7335	7350	7485	
	SUPER STAR	7464	7439	7432	7433	7486
7 TUBO IMPULSION	2148	2191			2148+576+2191	
8 INYECTOR PLANO	526					
9 BOMBA	220V/50HZ	5563	5405	5494	5927	
	115V/60HZ	5850	5932			
10 FILTRO BOMBA	1712					
11 CORTINA COMPLETA	5900	5837	5395			5929
12 LAMA EXTERIOR	606					
13 LAMA INTERIOR	605					
14 JUNTA ARTICULACION	107					
ELECTROVALVULA 1B						
15	Hasta número de serie 1320000	329				
	Desde número de serie 1320000	7685			329	
ELECTROVALVULA 2B (condensada agua)						
16	Hasta número de serie 1320000	404				
	Desde número de serie 1320000	7691			404	7691
17 TUBO DESAGÜE	2222					
18 COLECTOR DESAGÜE	363					
19 JUNTA TUBO TERMOSTATO	666					
20 TUBO TERMOSTATO	---	5437	5422		5933	
EVAPORADOR						
21	ALFA 20gr	7030B	7395A	7258	7263	7479
	GALA 30gr	7423B	7400A	7156A	7352	7480
	DELTA 40 gr	7031	7401	7252	7095	7437
	SUPER STAR 60gr	7032A	7436A	7323A	7355	7427A
22 TAPA EVAPORADOR	5899	5418	5406	5491	5928	
DISTRIBUIDOR AGUA						
23	Hasta número de serie 1320000	2647			911	
	Desde número de serie 1320000	---	---	---	911	
24 DESGÜASE REBOSADERO	4425					
25 JUNTA TORICA	4496				---	
26 REBOSADERO	4426				1134	
27 TAPA REBOSADERO	4427					



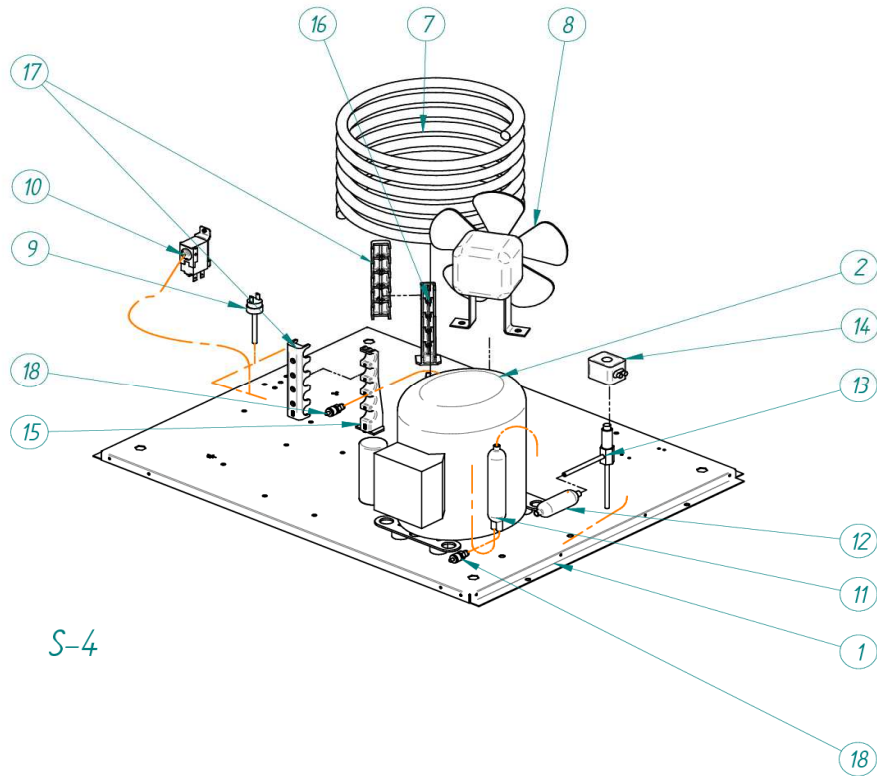
S-7

	DENOMINACION	MODELO
1	CUBA STOCK	NG 30
	EVAPORADOR	7502
2	ALFA 20gr	7492
	GALA 30gr	7491
	DELTA 40 gr	7490
3	REJILLA EXPULSORA	4945
5	INYECTOR PLANO	526
6	TAPA EVAPORADOR	5948
7	AISLANTE EVAPORADOR	---
8	CORTINA COMPLETA	5968
9	JUNTA	107
10	LAMA EXTERIOR	1213
11	LAMA INTERIOR	1212
12	SOPORTE EVAPORADOR	4697
13	CLIP CORTINA	3533
14	ELECTROVALVULA 1B	1673
15	ELECTROVALVULA 2B (condensada agua)	1674
16	COLECTOR DESAGÜE	363
	BOMBA 220V/50HZ	4769
17	BOMBA 220V/60HZ	32047
	BOMBA 115V/60HZ	31998
18	SOPORTE BOMBA	4956
19	CUBA CONDENSADOS	4521
20	TUBO ASPIRACION BOMBA	4961
21	TUBO IMPULSION	4533
22	TUBO DESAGÜE	2222
23	TUBO REBOSADERO	4426
24	JUNTA TUBO REBOSADERO	4496
25	TAPA REBOSADERO	4427
26	TUBO COLECTOR	993
27	TUBO DESAGÜE FABR.	2752
28	FILTRO	580



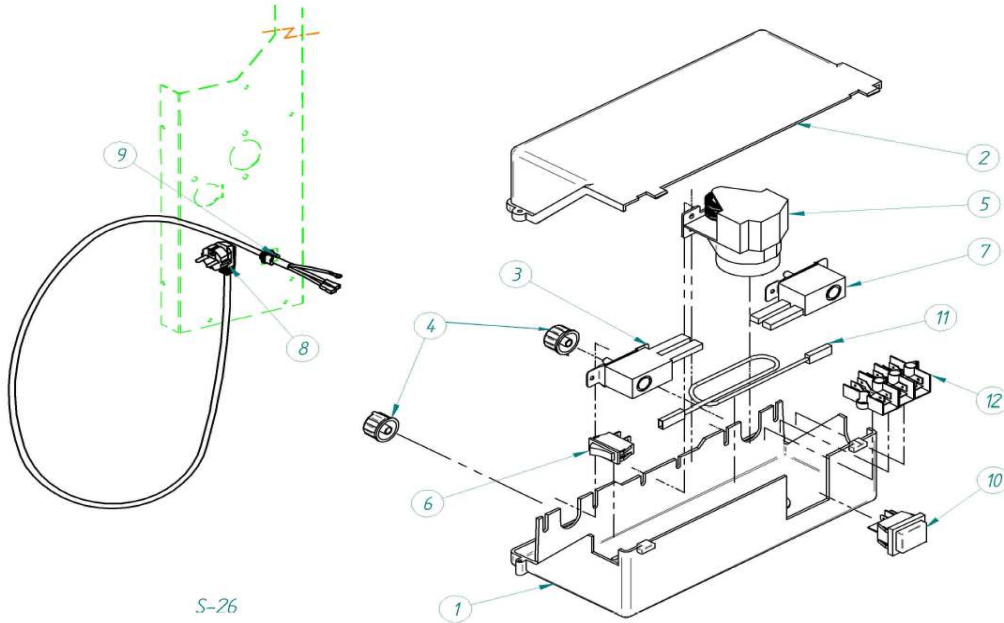
S-3

	DENOMINACION	MODELO							
		NG 30	NG 35	NG 45	NG60	NG80	NG110	NG150	
1	BANCADA COMPRESOR	2836	808	4160	1734	3258	4313		
2		220V/50Hz	6005	6515	8438	30439	30441		
		220V/60Hz	301092	81093	81095	81098	31099	32029	
		115V/60Hz	82801	82701	4827	82803	32808	---	
3	VALVULA CARGA REFRIGERANTE	335			2593		2618		
4	CONDENSADOR AIRE 220V/50HZ	2541			2593		2618		
		CONDENSADOR AIRE 220V/60Hz	491	8327	486	487	589	2593	2618
		CONDENSADOR AIRE 115V/60Hz	491	8327	486	487	2867	1052	-
6	PRESOSTATO DE SEGURIDAD	334							
7	PRESOSTATO CONDENSACION	7476E			2507				
8	DESHIDRATADOR	1717				2560			
9	FILTRO VALVULA GAS CALIENTE	448A							
10	VALVULA GAS CALIENTE	1473					843		
11	BOBINA	220V/50HZ	5173						
		115V/60HZ	5414						
			2170	28	444 X 2	4131 X 2	4230		
16	MOTOR VENTILADOR 220V/50HZ	220V/60HZ	960	28	444 X 2	4131 X 2	4230		
		MOTOR VENTILADOR 115V/60HZ	4889	4890	4890	4890 x 2	-		
17	BAFFLE CONDENSADOR	---					2435		
18	PALA VENTILADOR 220V/50HZ	220V/50HZ	4040	4887	4040 X 2	4040 X 2	4495		
		PALA VENTILADOR 220V/60HZ	4887	4887	4040 X 2	4040 X 2	4495		
		PALA VENTILADOR 115V/60HZ	4887	4887	4887	4887 x 2	-		
*	CALDERIN	---					6241		



		DENOMINACION						
		NG 30	NG 35	NG 45	MODELO			NG150
					NG60	NG80	NG110	
1	BANCADA	2836	808		4160	1734	3258	4313
COMPRESOR								
2		220V/50Hz	6005		6515	8438	30439	30441
		220V/60Hz	1092		81093	81095	81098	31099
		115V/60Hz	82801		82701	4827	82803	32808
7	CONDENSADOR AGUA	5736	5242	5243		5244	5246	3267
8	VENTILADOR	2170+587		2170+4040		444+4040		2170+587
9	PRESOSTATO DE SEGURIDAD				334			
10	PRESOSTATO CONDENSACION			7476E			2507	
11	DESHIDRATADOR			1717				2560
12	FILTRO VALVULA GAS CALIENTE				448A			
13	VALVULA GAS CALIENTE				1473			843
BOBINA								
14		220V/50-60HZ			5173			
		115V/60HZ			5414			
15	SOPORTE CONDENSADOR ALTO				4036			
16	SOPORTE CONDENSADOS BAJO				4037			
17	SOPORTE CONDENSADOR EXTERIOR				4038			
18	VALVULA CARGA REFRIGERANTE				335			

S-4



S-26

	DENOMINACION					
	NG30	NG 35, 45	NG60	NG80	NG110	NG150
1	BASE CUADRO ELECTRICO					
2	TAPA CUADRO ELECTRICO					
3	TERMOSTATO CICLO					
4	MANDO TERMOSTATO					
5	PROGRAMADOR					
	220V/50HZ					
	ALFA	380C		4864C		
	GALA	4864C		380C		
	DELTA	4864C		380C		
	SUPER STAR	---	380C		382C	
	220V/60HZ					
	ALFA			4864C		
	GALA			380C		
	DELTA	---	---		380C	
	SUPER STAR	---			382C	
	115V/60HZ					
	ALFA	4865C		2764C		4864C
	GALA	4865C		2764C		4864C
	DELTA			2764C		
	SUPER STAR	---		2764C		
6	INTERRUPTOR LIMPIEZA					
7	TERMOSTATO STOCK ALARGADERA					
	274					
8	220V/50HZ					
	408					
	208-230V/60HZ					
	3675					
	115V/60HZ					
	2771					
9	RETENEDOR DEL CABLE					
	664					
10	INTERRUPTOR PRINCIPAL					
	2287					
11	RESISTENCIA PVC FLEXBLE 220V					
	3814					
	RESISTENCIA PVC FLEXBLE 115V					
	4867					
12	REGLETA DE CONEXIONES					
	5177 X 3					