



MR 400

ITV
ICE makers

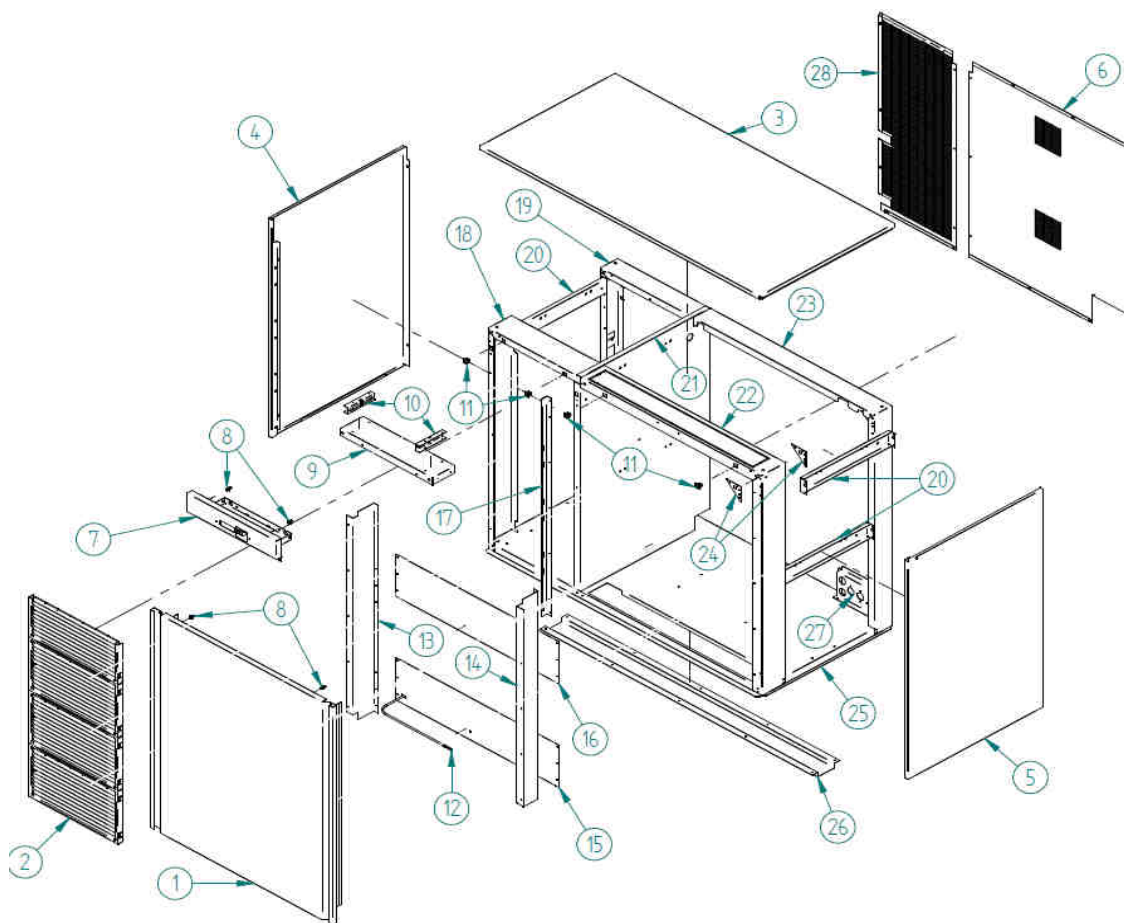


DESPIECE / REPUESTOS
EXPLODED VIEW / SPARE PARTS
EXPLOSIONSZEICHNUNG / ERSATZTEILE
VUE ÉCLATÉÉ / PIÈCES DÉTACHÉES
ESPLOSO / RICAMBI

CARROCERIA

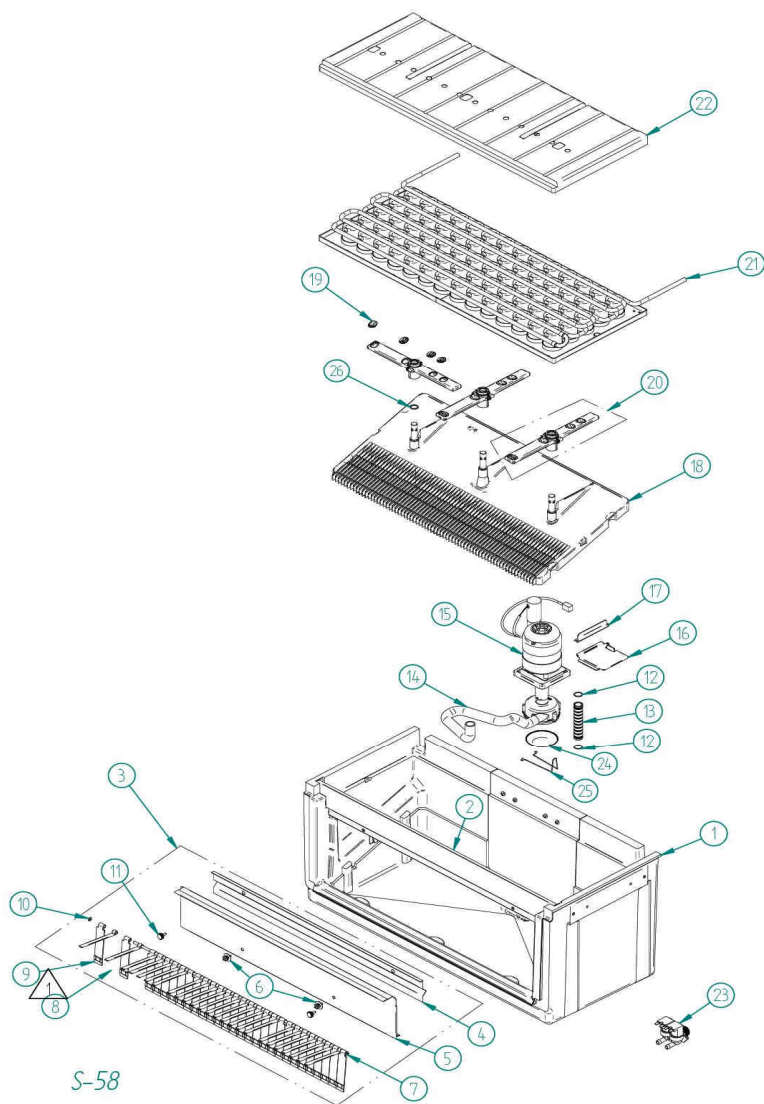
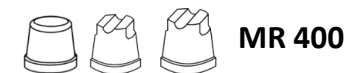


MR 400



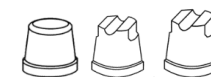
DESCRIPCION		
1	PANEL FRONTAL	8090
2	REJILLA AIREACION	4063
3	CUBIERTA	7860
4	LATERAL IZQUIERDO	7859
5	LATERAL DERECHO	7858
6	TRASERA	30584
7	PANEL DISPLAY	7864
8	CLIP	6181
9	SOPORTE PANEL	7865
10	GUIA CUADRO ELECTRICO	7866
11	CLIP HEMBRA	6180
12	TUBO TERMOSTATO	8099
13	CAIDA HIELO IZDA	7875
14	CAIDA HIELO DCHA	7874
15	CAIDA HIELO INFERIOR	7877
16	CAIDA HIELO SUPERIOR	7876
17	PILAR FRONTAL	7868
18	PILAR DELANTERO IZDO	7856
19	PILAR TRASERO IZDO	7886
20	TIRANTE LATERAL	7863
21	TABIQUE CENTRAL	7867
22	PILAR DELANTERO DCHO	7854
23	PILAR TRASERO DCHO	7855
24	CARTELA PUENTE	7879
25	BANCADA	7857
26	OMEGA BANCADA	7869
27	SOPORTE ACOMETIDAS	7861
28	PANEL TRASERO ZONA CONDENSADOR	30585
	PANEL TRASERO ZONA CONDENSADOR REMOTA	30586

CUBA Y COMPLEMENTOS HIDRAULICOS

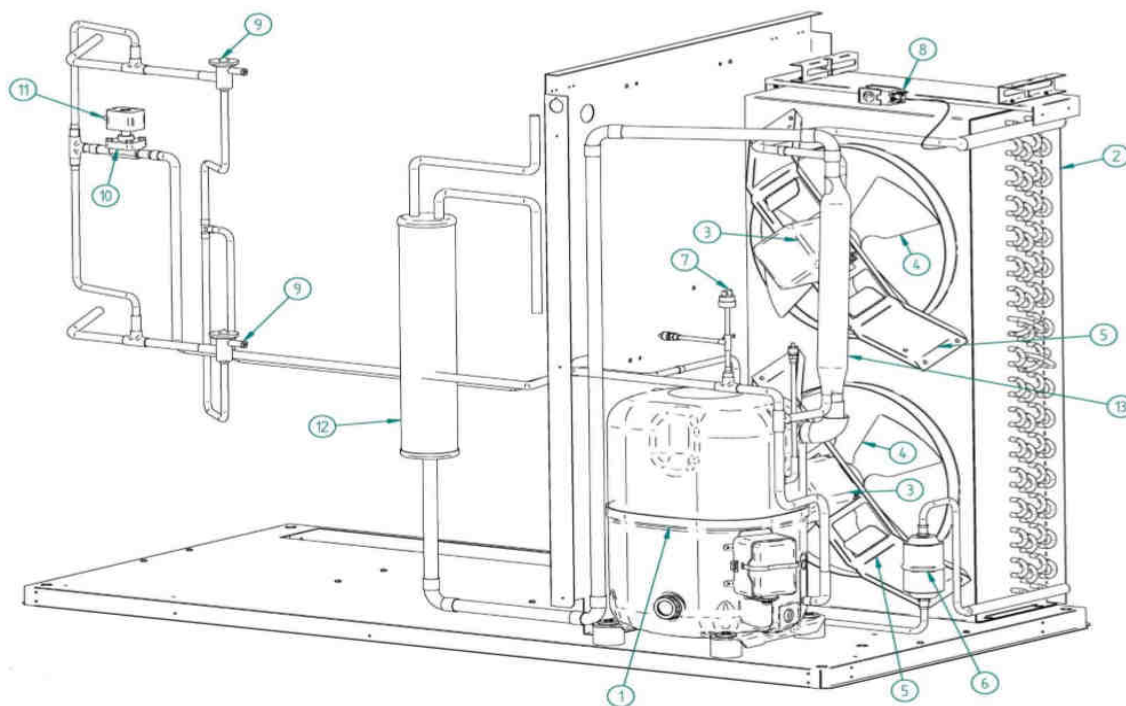


DENOMINACION		
1	CUBA FABRICACION	7773
2	SOPORTE EVAPORADOR	7853
3	CONJUNTO CORTINA	7852
4	REFUERZO CORTINA	7851
5	SOPORTE CORTINA	7850
6	CLIP	3533
7	EJE CORTINA	7849
8	LAMA INTERIOR	605
9	LAMA EXTERIOR	606
10	JUNTA ARTICULACION	107
11	TORNILLO M-5	6796
12	JUNTA TORICA	4496
13	TUBO REBOSADERO	4426
14	TUBO IMPULSION	6488
15	BOMBA DE AGUA	7847
16	TAPA	1938G
17	SUJECCION BOMBA	4859
18	CONJUNTO EXPULSORA	8389
19	INYECTOR	6360A
20	CONJUNTO DUCHA	7846A
EVAPORADOR		
21	GALA	7480
	DELTA	7437
	SUPER STAR	7427
	SUPER STAR PLUS	7806
22	TAPA EVAPORADOR	7936
23	VALVULA ENTRADA DE AGUA	293
24	FILTRO PARA LA BOMBA DE MALLA	30309
25	CLIP FILTRO MALLA	30308
26	ARANDELA DUCHA	30789

UNIDAD CONDENSADORA AIRE antes n/s 17951357

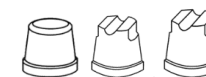


MR 400

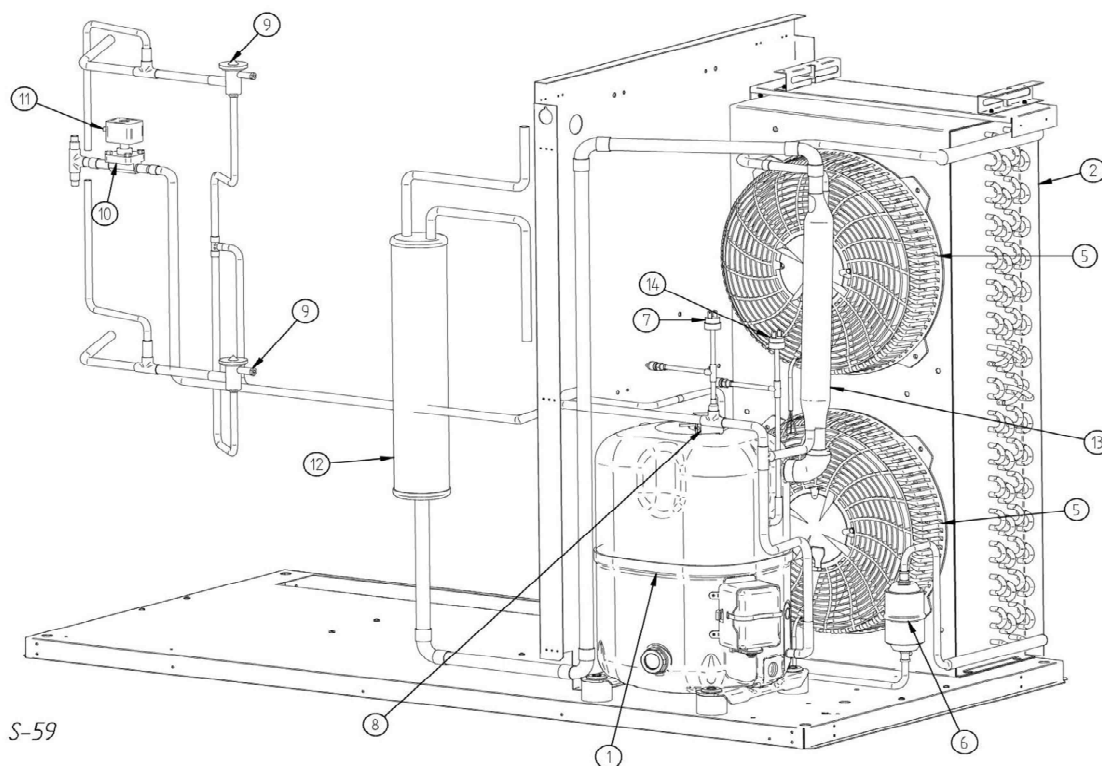


DENOMINACION		
COMPRESOR		
1	220V/50HZ MONOFASICO	8261
	220V/60HZ MONOFASICO	8378
	400V/50HZ TRIFASICO	7842
	220V/50HZ TRIFASICO	8169
	220V/60HZ TRIFASICO	8169
2	CONDENSADOR	6469
3	VENTILADOR	2446
4	PALA VENTILADOR	6557
5	SOPORTE VENTILADOR	6501
6	FILTRO	3064
7	PRESOSTATO ALTA	334
8	PRESOSTATO CONDENSACION	424
9	VALVULA EXPANSION 3/8"	7999
10	VALVULA GAS CALIENTE	7897
11	BOBINA	5173
12	SEPARADOR ASPIRACION	7769
13	INTERCAMBIADOR	30755

UNIDAD CONDENSADORA AIRE



MR 400



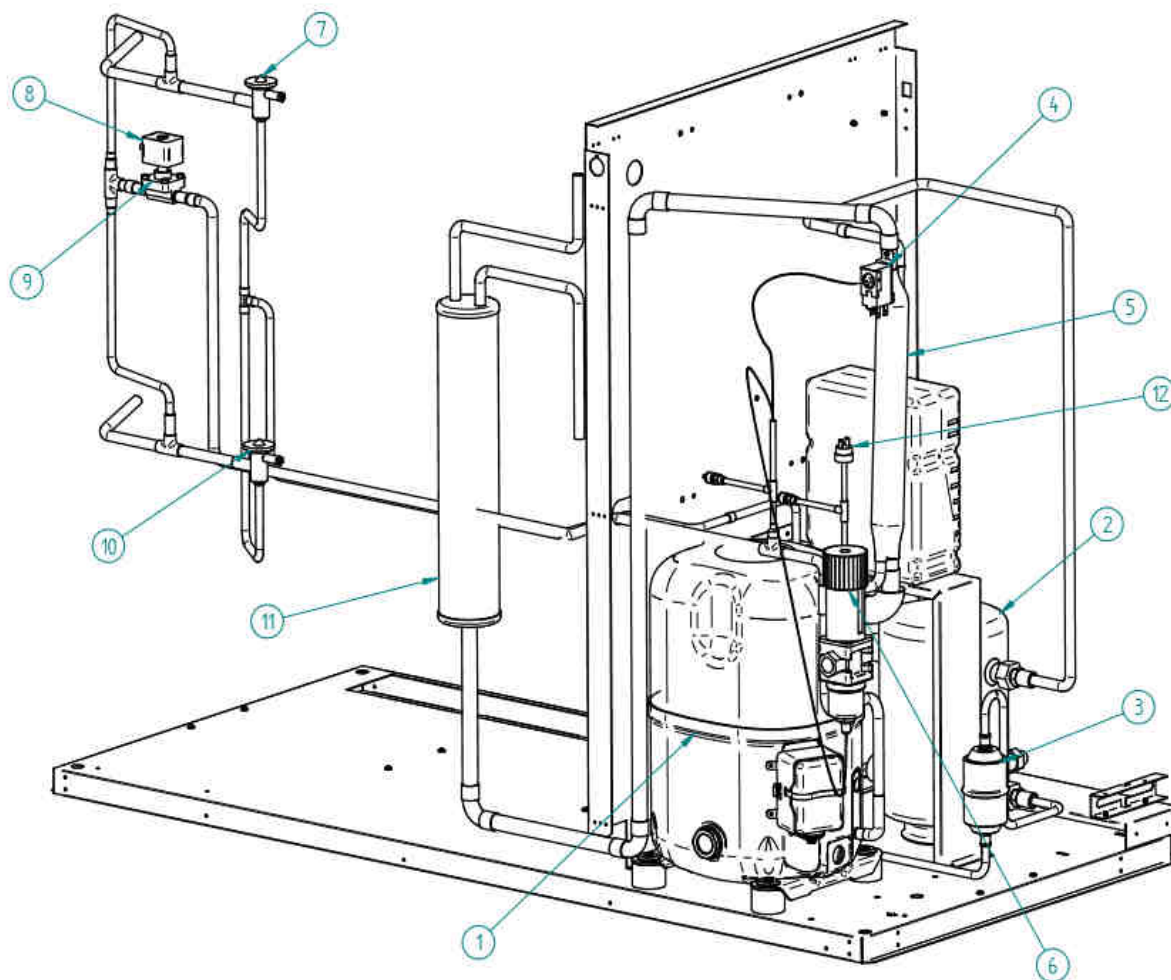
S-59

		DENOMINACION	
		COMPRESOR	
		220V/50HZ MONOFASICO	8261
		220V/60HZ MONOFASICO	8378
1		400V/50HZ TRIFASICO	7842
		220V/50HZ TRIFASICO	8169
		220V/60HZ TRIFASICO	8169
2		CONDENSADOR	6469
3		VENTILADOR	30944
6		FILTRO	3064
7		PRESOSTATO ALTA	334
8		PRESOSTATO CONDENSACION	424
9		VALVULA EXPANSION 3/8"	7999
10		VALVULA GAS CALIENTE	7897
11		BOBINA	5173
12		SEPARADOR ASPIRACION	7769
13		INTERCAMBIADOR	30755

UNIDAD CONDENSADORA AGUA

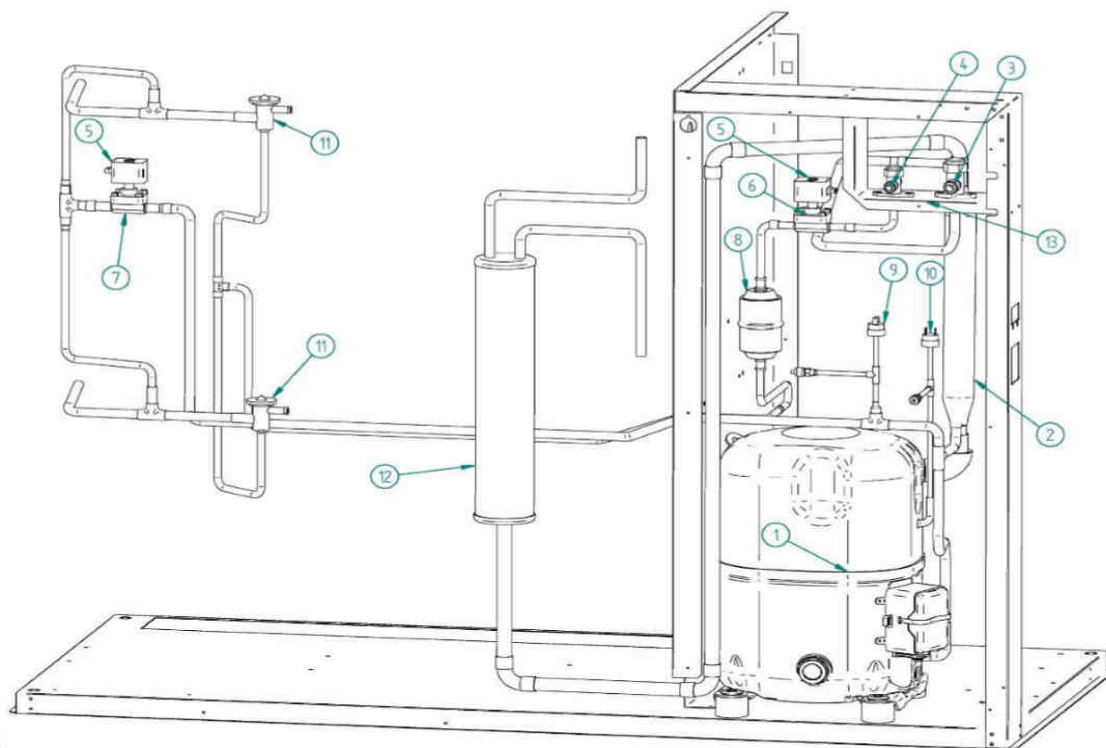


MR 400



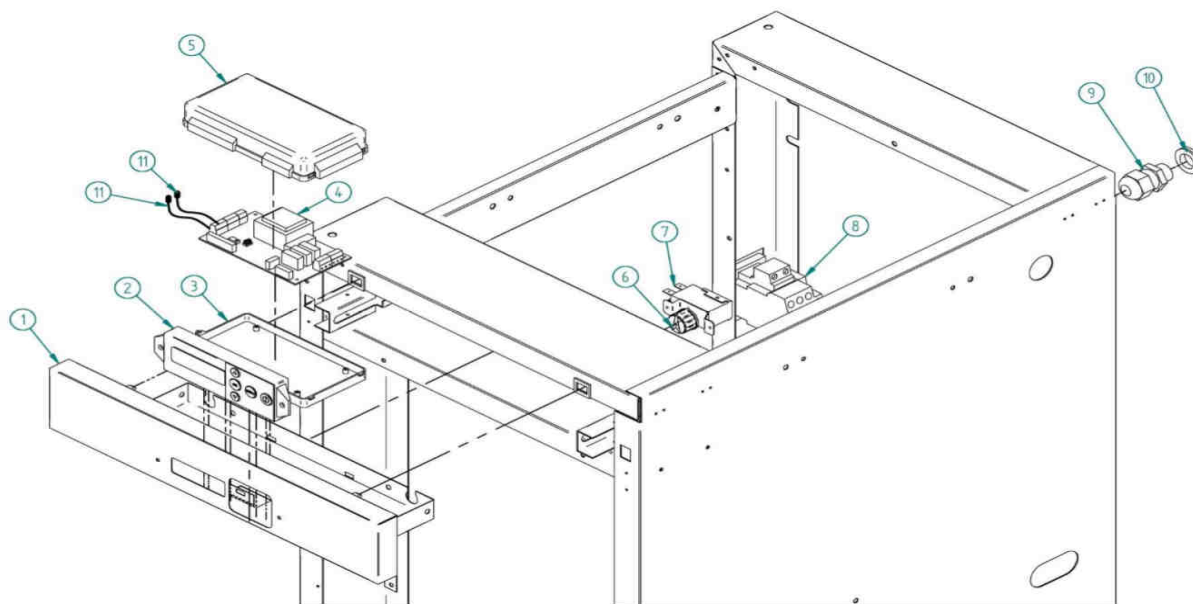
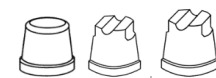
		DENOMINACION
COMPRESOR		
220V/50HZ MONOFASICO		8261
220V/60HZ MONOFASICO		8378
1	400V/50HZ TRIFASICO	7842
	220V/50HZ TRIFASICO	8169
220V/60HZ TRIFASICO		8169
2	CONDENSADOR	8310
3	FILTRO	3064
4	PRESOSTATO DE ALTA	2683
5	INTERCAMBIADOR	30755
6	VALVULA PRESOSTATICA	3327
7	VALVULA EXPANSION 3/8"	7999
8	BOBINA	5173
9	VALVULA GAS CALIENTE	7897
10	VALVULA EXPANSION 3/8"	7999
11	SEPARADOR DE ASPIRACION	7769
12	PRESOSTATO DE BAJA	8226

UNIDAD CONDENSADORA AIRE REMOTA


MR 400


S-62

DENOMINACION	
COMPRESOR	
	220V/50HZ MONOFASICO 8261
	220V/60HZ MONOFASICO 8378
1	400V/50HZ TRIFASICO 7842
	220V/50HZ TRIFASICO 8169
	220V/60HZ TRIFASICO 8169
2	INTERCAMBIADOR 30755
3	VALVULA 1/2" 3398
4	VALVULA 3/8" 3397
5	BOBINA 5173
6	VALVULA SOLENOIDE 3/8" 843
7	VALVULA SOLENOIDE 1/2" 7897
8	FILTRO DESHIDRATADOR 3064
9	PRESOSTATO ALTA 334
10	PRESOSTATO BAJA 8226
11	VALVULA EXPANSION 3/8" 7999
12	SEPARADOR ASPIRACION 7769
13	SOPORTE VALVULAS 8251



	DENOMINACION	
1	PANEL FRONTAL	7864
2	DISPLAY	8461
3	CAJA ELECTRICA (BASE)	2181
4	PLACA ELECTRONICA 220V/50-60HZ ANTES NUMERO SERIE 17718738	7882C 30932
5	TAPA CAJA ELECTRICA	2182
6	MANDO TERMOSTATO	272
7	TERMOSTATO STOCK	274
8	CONTACTOR	4376
9	PRENSAESTOPA	2864
10	TUERCA M-20	6590
11	SONDA	30022