





# RAIN 120 INOX

220V / 50 Hz  
FREESTANDING WATER COOLERS

## FEATURES CARATTERISTICHE

- ▶ **THE ICE BANK WITH DOUBLE COIL IN THE WG VERSIONS IMPROVES THE EFFICIENCY OF SIMULTANEOUS CHILLED AND SPARKLING WATER DISPENSING.**  
IL BANCO DI GHIACCIO A DOPPIA SERPENTINA, NELLE VERSIONI WG, MIGLIORA L'EFFICACIA DELL'EROGAZIONE SIMULTANEA DI ACQUA GHIACCIATA E ACQUA GASSATA.
- ▶ **STANDARD: WATER PRESSURE REDUCER, CO2 REGULATOR FOR MODELS WITH SPARKLING WATER AND THE USE OF AISI 304 STAINLESS STEEL FOR THE SENSITIVE PARTS OF THE CASING.**  
MODELLO STANDARD: RIDUTTORE DI PRESSIONE DELL'ACQUA, REGOLATORE DI CO2 PER I MODELLI PER ACQUA GASSATA E FABBRICAZIONE DELLE PARTI SENSIBILI DEL RIVESTIMENTO IN ACCIAIO INOSSIDABILE 304.
- ▶ **AVAILABLE ON ALL MODELS, THE APPLICATION ENSURES BACTERIAL IMMUNITY FOR THE COOLER, PROVIDING PERMANENT AND CONSTANT PROTECTION AGAINST THE FORMATION OF BIOFILMS.**  
L'APPLICAZIONE DI QUESTO SISTEMA, DISPONIBILE PER TUTTI I MODELLI, GARANTISCE L'IMMUNITÀ BATTERICA DEL RAFFREDDATORE, CHE FORNISCE UNA PROTEZIONE PERMANENTE E COSTANTE CONTRO LA FORMAZIONE DI BIOPELLECOLE.
- ▶ **CHLORINE FILTERS AND PURIFIERS CAN BE FITTED TO IMPROVE THE TASTE AND AROMA OF THE WATER. AN ANTI-BACTERIAL UV SYSTEM, WATER METER AND TIMER COMPLETE THE RANGE OF ACCESSORIES AVAILABLE WITH THE FILTERING DEVICE.**  
È POSSIBILE ADATTARE FILTRI PER CLORO E PURIFICATORI AL FINE DI MIGLIORARE IL SAPORE E L'ODORE DELL'ACQUA. OLTRE AL DISPOSITIVO FILTRANTE, COPLETANO LA GAMMA DI ACCESSORI DISPONIBILI UN SISTEMA ANTIBATTERICO PER UV, UN CONTATORE DI ACQUA E UN TIMER.
- ▶ **RAIN120 INOX IS THE FLOOR STANDING MODEL. THE ROBUST, SOLID AND HIGH-PERFORMANCE PRODUCT INSTANTLY DISPENSES LARGE AMOUNTS OF STILL AND SPARKLING OR CHILLED AND ROOM-TEMPERATURE WATER.**  
RAIN120 È IL MODELLO A COLONNA. SI TRATTA DI UN PRODOTTO RESISTENTE, ROBUSTO E AD ALTE PRESTAZIONI CHE EROGA ALL'ISTANTE GRANDI QUANTITÀ DI ACQUA GASSATA O LISCIA, FREDDA O A TEMPERATURA AMBIENTE.
- ▶ **THE SAFETY VALVE PREVENTS LEAKAGES CAUSED BY ACCIDENTAL FAULTS INSIDE THE MACHINE.**  
LA VALVOLA DI SICUREZZA EVITA LE PERDITE CAUSATE DA GUASTI ACCIDENTALI ALL'INTERNO DELLA MACCHINA.
- ▶ **THROUGH THE ELECTRONIC CONTROL IT IS POSSIBLE TO SET THE QUANTITY OF WATER SUPPLIED AUTOMATICALLY -FLOW METER CONTROLLED DOSING-, THE TEMPERATURE OF THE ICE BANK, AND OTHER FUNCTIONS. OPERATION IS MONITORED IN REAL TIME.**  
GRAZIE AL SUO SISTEMA DI CONTROLLO ELETTRONICO, È POSSIBILE REGOLARE AUTOMATICAMENTE LA QUANTITÀ DI ACQUA EROGATA (DOSAGGIO CONTROLLATO TRAMITE FLUSSIMETRO), LA TEMPERATURA DEL BANCO DI GHIACCIO E ALTRE FUNZIONI. IL FUNZIONAMENTO VIENE MONITORIZZATO IN TEMPO REALE.

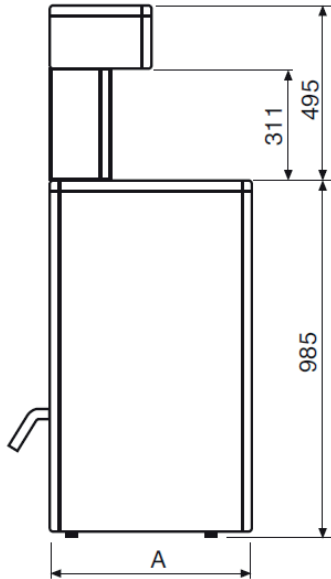


		WATER PRODUCTION PRODUZIONE DI ACQUA		 STOCK (l)	 (mm)		 (mm)	
		(l/h)	(usg/h)		Width	Height	Width	Height
RAIN 120 INOX	✓	55	14,5	4	480	1.480	1.300	1.650

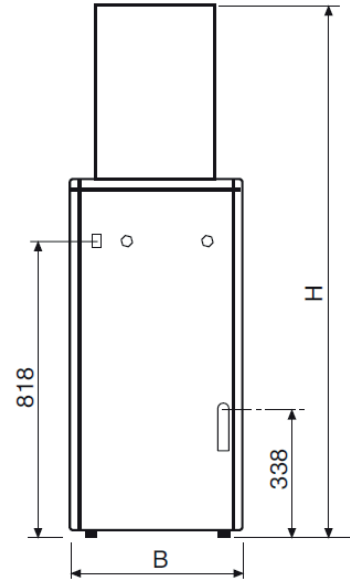
Base at 985mm. Base a 985mm.  
Hollow height 311mm. Altezza foro 311mm.



**RIGHT SIDE VIEW**  
VISTA LATERAL DERECHA



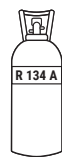
**BACK VIEW**  
VISTA POSTERIORE



\* All measurements in mm.  
\* Tutte le misure in mm.

**OPERATING CONDITIONS** CONDIZIONI PER IL FUNZIONAMENTO

- 
- 25°C
- 3°C/10°C
- WATER



V	Hz	ph
220	50	1N

**MODELS**  
MODELLI

RAIN 120 INOX



1/6



(W) 43°C

280



(n.) (mm<sup>2</sup>)

- -



FUSE

-



(Kg)

45



(Kg) (m<sup>3</sup>)

- -



ITV ICE MAKERS, S.L.  
POL. IND. SECTOR 13, AVDA. DELS HOSTALERS, 2  
46394 RIBARROJA DE TURIA, VALENCIA, SPAIN  
PHONE: +34 96 166 75 75 | FAX: +34 96 166 81 00  
info@itv.es | www.itv.es



SERVICE  
SERVIZIO ASSISTENZA TECNICA  
service@itv.es  
Skype: ITV.Service  
+34 961 667 639  
8:00AM | 7:00PM



Subject to certain limitations  
and exclusions. Only spare parts.  
Soggetta a limitazioni e revoca. Solo  
parti di ricambio.



9000  
9001  
14001

