

FUENTE RA5G

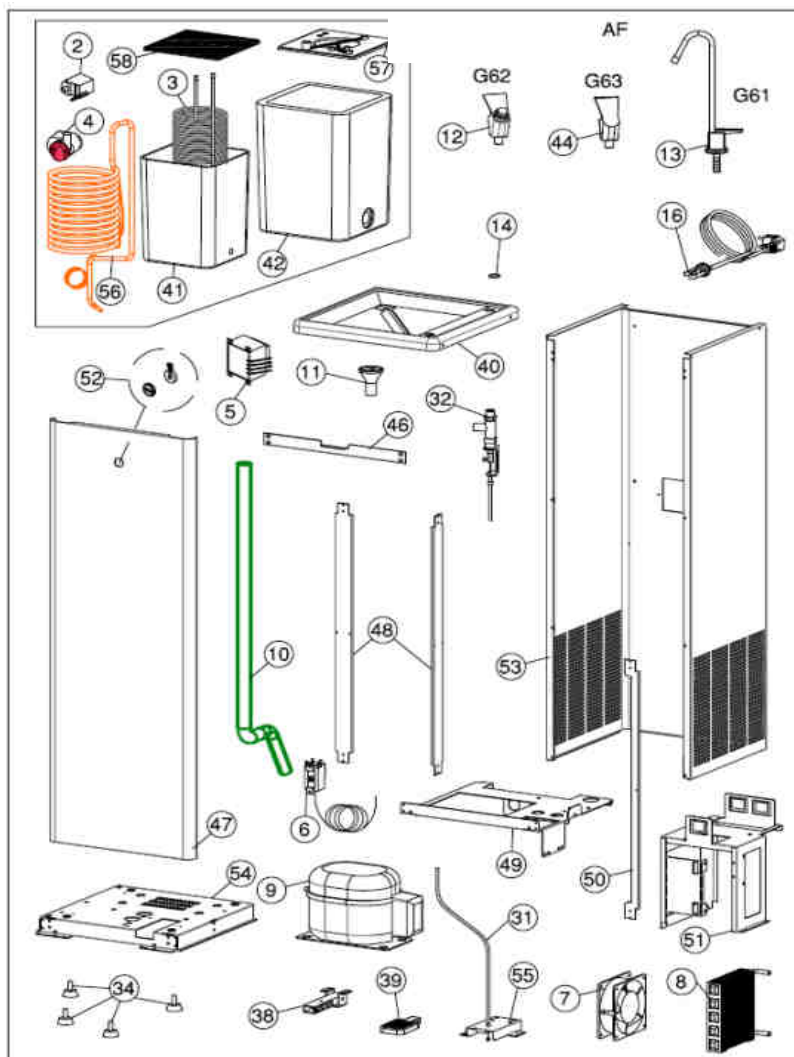
ITV
ICE makers



DESPIECE / REPUESTOS
EXPLODED VIEW / SPARE PARTS
EXPLOSIONSZEICHNUNG / ERSATZTEILE
VUE ÉCLATÉÉ / PIÈCES DÉTACHÉES
ESPLOSO / RICAMBI

DESPIECE

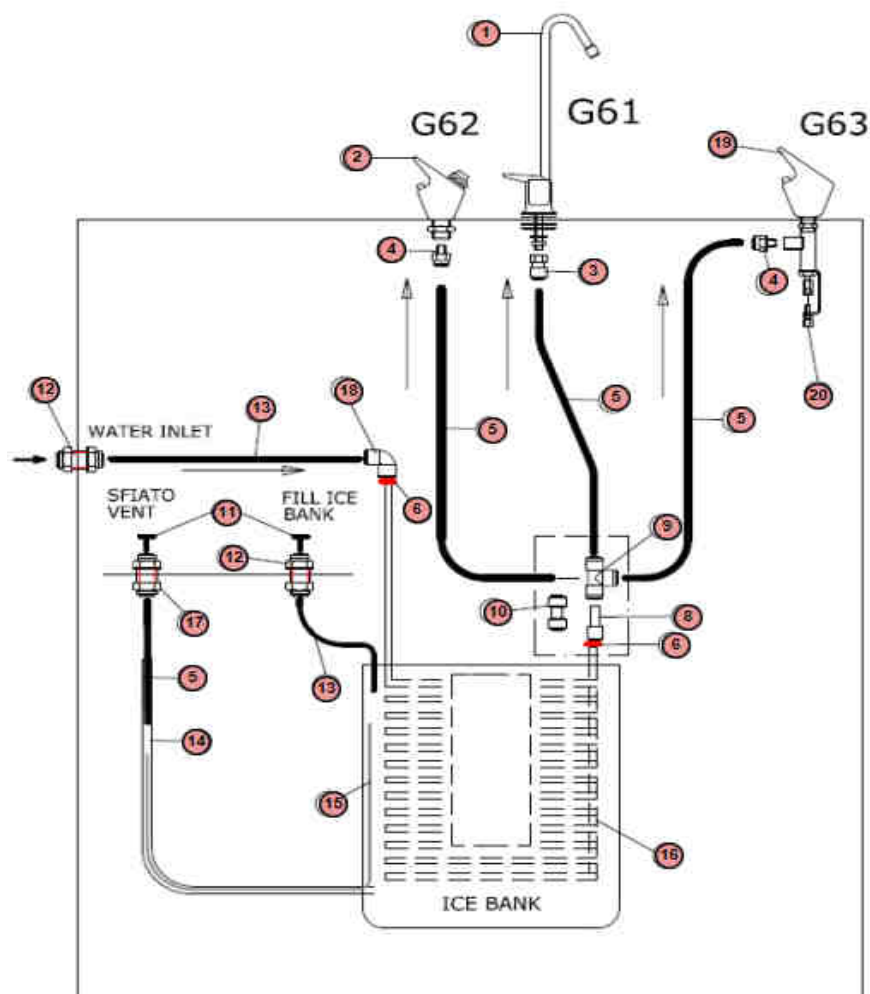
FUENTE RA5G



	DENOMINACION	CODIGO
2	BOMBA DE AGITACION 230V	
3	SERPENTIN 23 ANILLOS	
	SERPENTIN 30 ANILLOS	
4	MOTOR AGITADOR 115V-60HZ	
	MOTOR AGITADOR 230-100V	
5	TRANSFORMADOR 230-100V	
6	TERMOSTATO AGUA FRIA	
7	MOTOR VENTILADOR 230V	
	MOTOR VENTILADOR 115V	
8	CONDENSADOR	
9	COMPRESOR 230V 50/60HZ	
	COMPRESOR 115V-60HZ	
10	TUBO DESCARGA	
11	EMBUDO DESCARGA PILA	
12	GRIFO G62	
13	GRIFO LLENA JARRAS	
14	TAPON	
16	CABLE ALIMENTACION SCHUKO	
	CABLE ALIMENTACION CLAVIJA UK	
31	CABLE PEDAL	
32	VALVULA MECANICA PARA G63	
34	PIE REGULABLE	
38	ESTRIBO PARA PEDAL	
39	PEDAL	
40	PILA INOX	
41	TANQUE ICE BANK	
42	ASISLAMIENTO TANQUE	
44	GRIFO G63	
46	CRUZ ALTA	
47	PANEL TRASERO	
48	COLUMNA	
49	APOYO CENTRAL	
50	COLUMNA ESTRECHA	
51	SOPORTE BANCO DE HIELO	
54	BANCADA	
55	APOYO PEDAL	
56	EVAPORADOR	
57	TAPA HERMETICA	
58	AERSTOP BANCO DE HIELO	

ESQUEMA HIDRAULICO

FUENTE RA5G



DESCRIPCION	CODIGO
1 GRIFO LLENA JARRAS	
2 GRIFO G62	
3 TERMINAL RECTO JGXCG61	
4 TERMINAL RECO JG 1/8M-8	
5 TUBO PE 8x6	
6 CLIP 1/4	
8 TERMINAL ESPIGA 8-JG6	
9 TE JG8	
10 REDUCCION JG8-6	
11 TAPON 8	
12 UNION PARED 8-6	
13 TUBO PE 6X4	
14 TUBOS SILICONA	
15 TUBO SILICONA 5X3	
16 SERPERTIN 23 ANILLOS	
17 SERPERTIN 30 ANILLOS	
18 UNION PARED JG6	
20 VALVULA MECANICA PARA G63	