

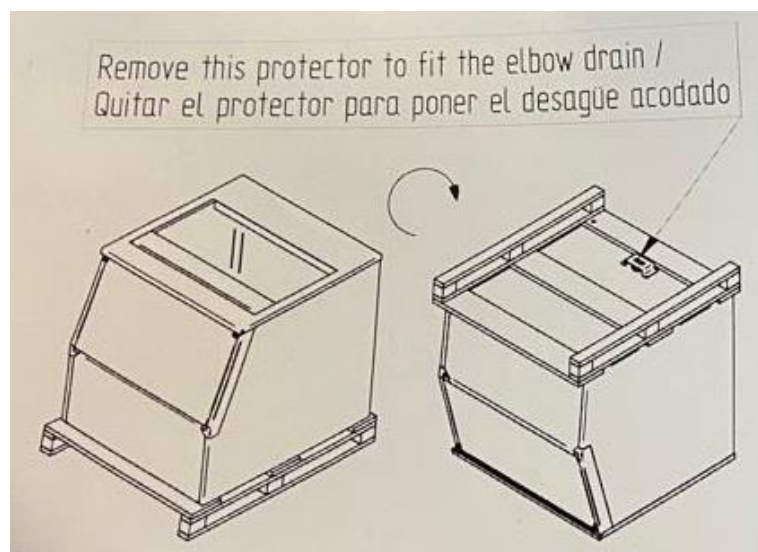
NUEVA CHAPA DE PROTECCIÓN DEL DESAGÜE

Le informamos que, desde el Departamento de Calidad de ITV, **hemos colocado una chapa para proteger el desagüe de posibles golpes o daños** que pueda sufrir durante el desplazamiento o transporte de los mismos.



Esta nueva chapa de metal está colocada sobre el desagüe y **deberá ser retirada cuando el depósito vaya a ser instalado para su uso**. Los modelos que se suministrarán con este protector serán los depósitos **S130, S160 y S220**.

A continuación os facilitamos una imagen de la etiqueta que encontraréis en los mismos con las indicaciones:



Servicio Técnico de ITV

service@itv.es | +34 676 251 668