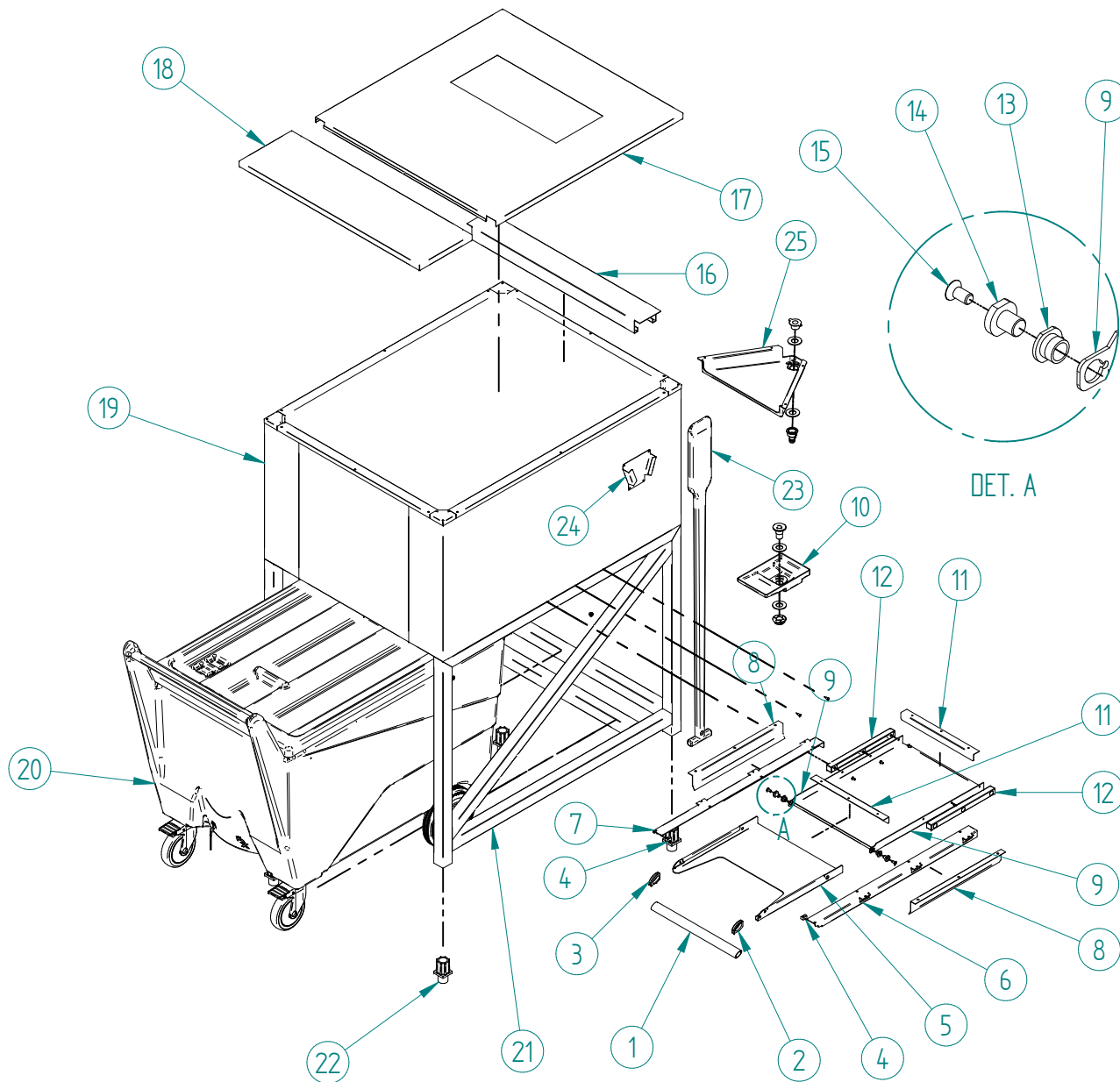




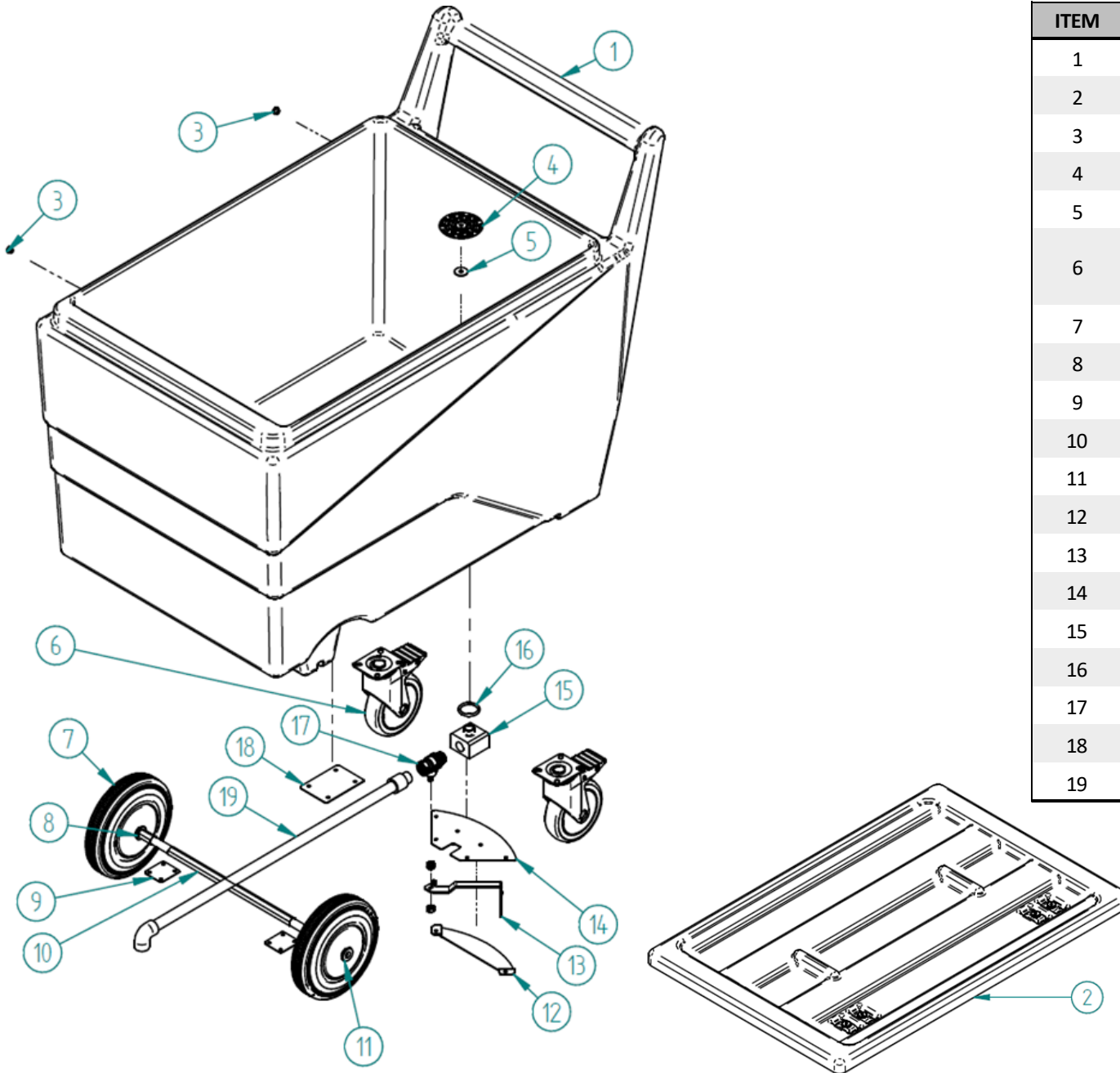
ITV
ICE makers



DESPIECE / REPUESTOS
EXPLODED VIEW / SPARE PARTS
EXPLOSIONSZEICHNUNG / ERSATZTEILE
VUE ÉCLATÉE / PIÈCES DÉTACHÉES
ESPLOSO / RICAMBI



ITEM	DESCRIPCION	SCS 150
1	ASA TIRADOR OVAL	8853
2	REMATE ASA TIRADOR DERECHO	30134
3	REMATE ASA TIRADOR IZQUIERDO	30135
4	TOPE RECORRIDO TAJADORA	8858
5	TIRADOR TAJADORA	8874
6	SOPORTE GUIAS GUILLOTINA IZQUIERDA	8854
7	SOPORTE GUIAS GUILLOTINA DERECHA	8857
8	SOPORTE DEFLECTORA SALIDA HIELO	8766
9	BANDEJA CIERRE SALIDA HIELO	8764
10	CONJUNTO BANDEJA DESAGÜE INFERIOR	33415
11	FALDON SALIDA HIELO	8765
12	GUIA GUILLOTINA SILO	8852
13	COJINETE PUERTA	1001
14	EJE BISAGRA SILO	6735
15	TORN. DIN 956 M-6X12 INOX	6753
16	REFUERZO TAPA SILO	31195
17	TAPA SILO PARTE FIJA	IQ 31320 MS - MDP 31433 MS22 31189
18	TAPA SILO PARTE DESMONTABLE	IQ 31190 MS - MDP 31190 MS22 31190
19	CARROCERIA SILO	31153
20	CARRO	30660
21	ESTRUCTURA SOLDADA SILO	31163
22	PATA REGULABLE INOX TUBO 40X40 (PN-628)	30138
23	PALA SILO	30148
24	SOPORTE PALA	31213
25	CONJUNTO BANDEJA DESAGÜE SUPERIOR	33414



ITEM	DESCRIPCION	CODIGO
1	CARRO AISLADO	8926
2	TAPA CARRO	31217
3	TORNILLO FIJACION TAPA COLGADA	8843
4	REJILLA DESAGÜE CARRO	8838
5	DEFLECTOR GOTAS	1582
6	RUEDA TRASERA CON SOPORTE	8862A
	RUEDA TRASERA CON SOPORTE antes n/s 18267761	8862
7	RUEDA DELANTERA GOMA DIAM 200	8861
8	ARANDELA INT. RUEDA DELANTERA	8836
9	CHAPA ANCLAJE RUEDA DELANTERA	8736
10	EJE RUEDA DELANTERA	8863
11	ARANDELA EXT. RUEDA DELANTERA	8837
12	PUENTE REFUERZO	8842
13	MANDO LLAVE ESFERA DESAGÜE	8839
14	CHAPA ANCLAJE VALVULA	8841
15	BLOQUE CONEXIÓN DESAGÜE	8840
16	TORICA 32X4	8869
17	LLAVE ESFERA 1/2" M-H	8868
18	CHAPA ANCLAJE TUBO DESGÜE	8737
19	TUBO DESAGÜE CARRO	31216