

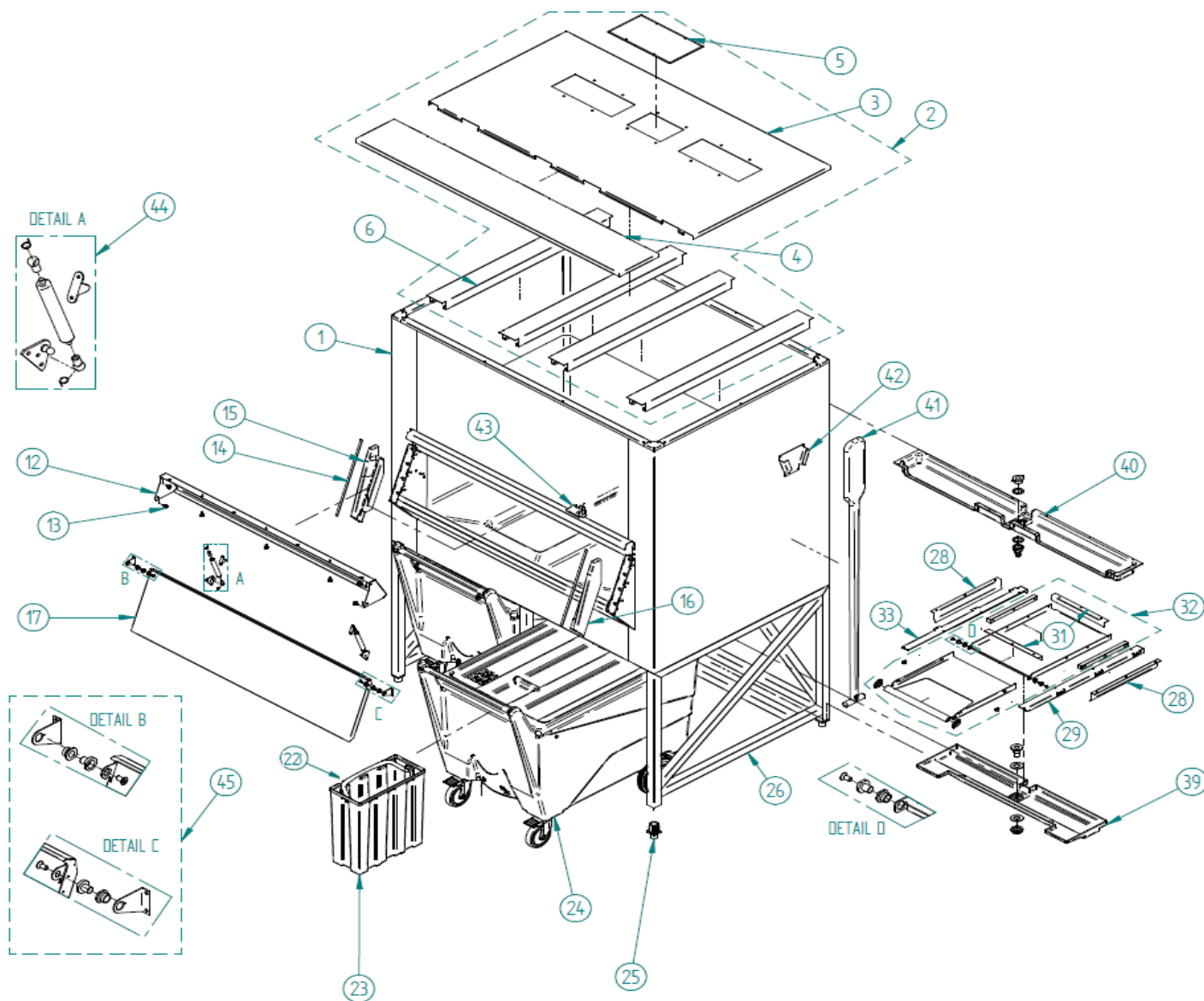
SILO CON CARRO SCD

ITV
ICE makers



DESPIECE / REPUESTOS
EXPLODED VIEW / SPARE PARTS
EXPLOSIONSZEICHNUNG / ERSATZTEILE
VUE ÉCLATÉE / PIÈCES DÉTACHÉES
ESPLOSO / RICAMBI

ITV | ICE makers **SERVICE** 

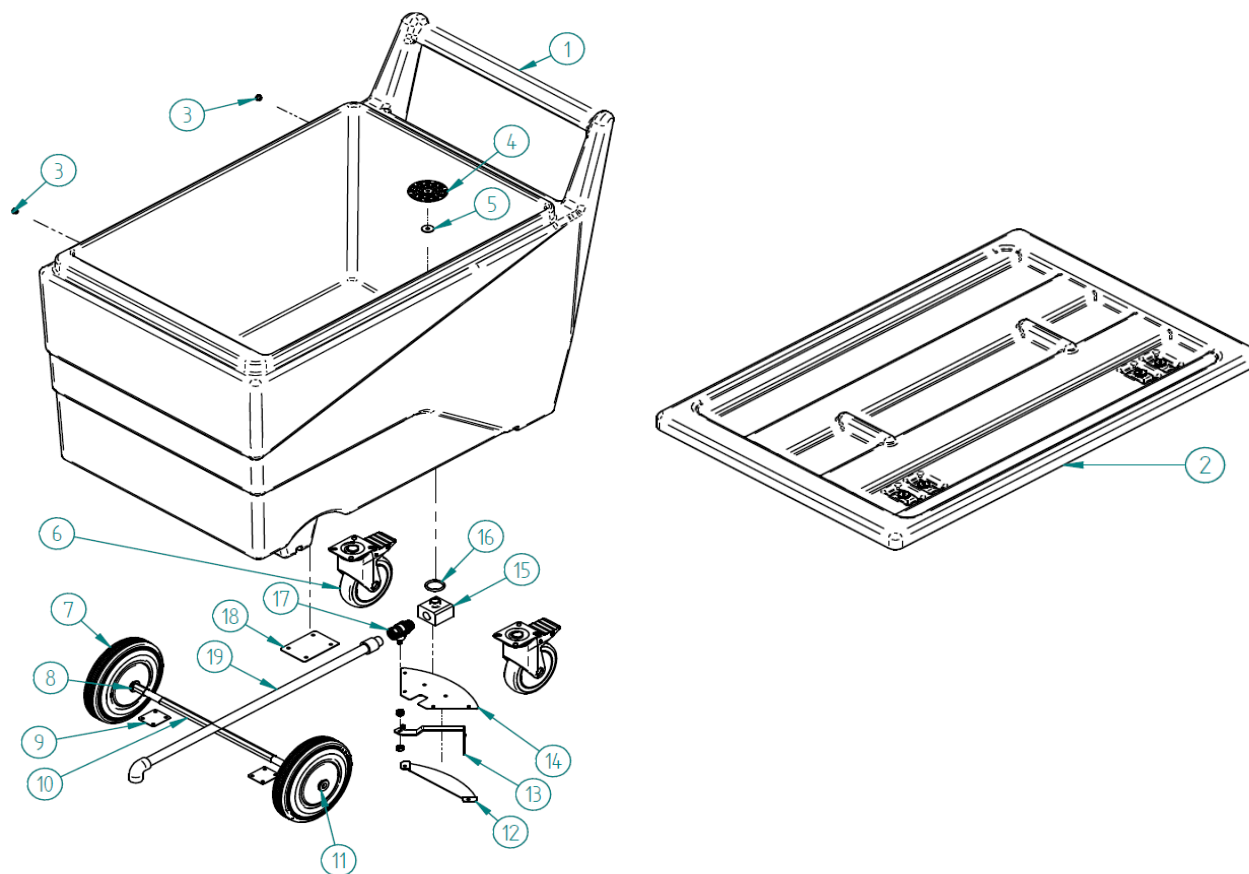


		DESCRIPCION	
CONJUNTO SILO			
1		SCD 400	31233
		SCD 600	31232
		SCD 800	31231
KIT TAPA SILO			
2		SCD 400 IQ	31222
		SCD 600-800 IQ	31221
		SCD 400 SCALA-MS-MDP	31224
		SCD 600-800 SCALA-MS-MDP	31223
		SCD 400 MR	31226
		SCD 600-800 MR	31225
TAPA SILO PARTE FIJA			
3		IQ	30296
		SCALA-MS-MDP	8753
		MR	30454
TAPA SILO PARTE DESMONTABLE			
4		IQ	30297
		SCALA-MS-MDP	30443
		MR	30455
5	TAPA CAIDA HIELO		30456
	REFUERZO TAPA SILO		
6		SCD 400	8999
		SCD 600-800	30185
12	DEFLECTORA DE HIELO		8752
13	TORNILLO M-5 INOX x7		6796
14	PERFIL RECTO 10X2		6815
15	REMATE BOCA IZQA SILO		8865
16	REMATE BOCA DCHA SILO		8864
17	PUERTA SILO		8882
22	ASA CESTO CARRO		8860
23	CESTO CARRO		8859
24	CARRO		8927
25	PATA REGULABLE INOX 40X40		30138
26	ESTRUCTURA SILO		8849
28	SOPORTE DEFLECTORA		8766
29	SOPORTE GUIA GUILLOTINA IZDA		8854
31	FALDON SALIDA HIELO		8765
32	CONJUNTO GUILLOTINA		31215
33	SOPORTE GUIAS GUILLOTINA DCHA		8857
39	CONJUNTO BANDEJA DESAGÜE INFERIOR		31212
40	CONJUNTO BANDEJA DESAGÜE SUPERIOR		31211
41	PALA SILO		30148
42	KIT SOPORTE PALA		31213
44	KIT RESORTE		31706
45	KIT EJE PUERTA		31707
*	KIT EJE GUILLOTINA (DETALLE D)		31337

CARRO



SILO CON CARRO



	DESCRIPCION	
1	CARRO AISLADO	8926
2	TAPA CARRO	31217
3	TORNILLO FIJACION TAPA COLGADA	8843
4	REJILLA DESAGÜE CARRO	8838
5	DEFLECTOR GOTAS	1582
6	RUEDA TRASERA CON SOPORTE	8862A
	RUEDA TRASERA CON SOPORTE antes n/s 18267761	8862
7	RUEDA DELANTERA GOMA DIAM 200	8861
8	ARANDELA INT. RUEDA DELANTERA	8836
9	CHAPA ANCLAJE RUEDA DELANTERA	8736
10	EJE RUEDA DELANTERA	8863
11	ARANDELA EXT. RUEDA DELANTERA	8837
12	PUENTE REFUERZO	8842
13	MANDO LLAVE ESFERA DESAGÜE	8839
14	CHAPA ANCLAJE VALVULA	8841
15	BLOQUE CONEXIÓN DESAGÜE	8840
16	TORICA 32X4	8869
17	LLAVE ESFERA 1/2" M-H	8868
18	CHAPA ANCLAJE TUBO DESAGÜE	8737
19	TUBO DESAGÜE CARRO	31216