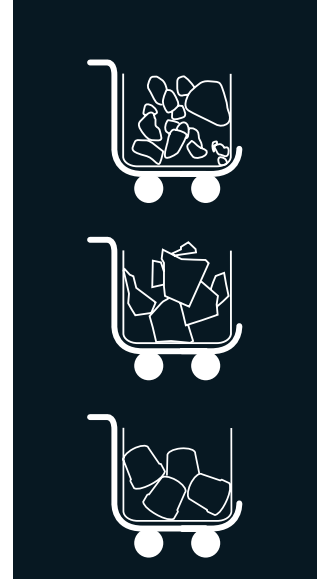


# EASY CART®





## CHARIOTS POUR MACHINES MODULAIRES

### FEATURES CARACTÉRISTIQUES

- ▶ **LARGE CAPACITY EASY CART®, UP TO 112 KG OF ICE (70 KG WITH BUCKETS); ERGONOMIC, EASY TO MOVE WITH LITTLE EFFORT.**  
EASY CART® DE GRANDE CAPACITÉ, JUSQU'À 112 KG DE GLACE (70 KG AVEC LES PANIERS) ET ERGONOMIQUE, FACILE À DÉPLACER AVEC PEU D'EFFORT.
- ▶ **EASY CART® HAS A BRAKING AND DRAINAGE SYSTEM THAT MOVES EASILY WITH THE FOOT, WITHOUT THE NEED TO BEND DOWN.**  
L'EASY CART® EST DOTÉ D'UN SYSTÈME DE FREINAGE ET DE DRAINAGE FACILE À DÉPLACER AVEC LE PIED, SANS AVOIR À SE BAISSER.
- ▶ **IT IS MADE OF SANITARY POLYETHYLENE, WITH SMOOTH SURFACE TO FACILITATE CLEANING. IT INCLUDES A COVER TO PREVENT DIRT FROM CONTAMINATING THE ICE**  
FABRIQUÉ EN POLYÉTHYLÈNE SANITAIRE, SANS RUGOSITÉS POUR UN NETTOYAGE FACILE. COMPREND UN COUVERCLE POUR EMPÊCHER LA POUSSIÈRE DE CONTAMINER LA GLACE.
- ▶ **DESIGNED WITH A STEPPED SYSTEM THAT FAVOURS THE RIGIDITY OF THE PIECE, PREVENTING IT FROM BEING DEFORMED.**  
CONÇU AVEC UN SYSTÈME DE QUINCONCE QUI FAVORISE LA RIGIDITÉ DE LA PIÈCE, L'EMPÊCHANT DE SE DÉFORMER.
- ▶ **ANCHORAGE SYSTEM TO FIX THE COVER, FACILITATING THE HANDLING OF THE CART.**  
SYSTÈME D'ANCRAGE POUR MAINTENIR LE COUVERCLE EN PLACE, CE QUI FACILITE LA MANIPULATION DU CHARIOT.
- ▶ **BUCKETS FOR DISTRIBUTING ICE QUICKLY AND EFFORTLESSLY CAN BE INCLUDED.**  
DES PANIERS PEUVENT ÊTRE INCLUS POUR DISTRIBUER LA GLACE RAPIDEMENT ET SANS EFFORT.
- ▶ **ERGONOMIC BASKET HANDLE, DESIGNED FOR EASY GRIP AND DISTRIBUTION OF ICE**  
ANSE DE PANIER ERGONOMIQUE, CONÇUE POUR FACILITER LA PRISE EN MAIN ET LA RÉPARTITION DE LA GLACE.



Ice paddle Pelle à long manche

	 (Kg)	 (Kg)	 (mm)	 (Kg)
EASY CART®	112	-	Width 620 Depth 1.054 Height 722*	35
6 BUCKET KIT	70	-	Width 176 Depth 385 Height 479	8

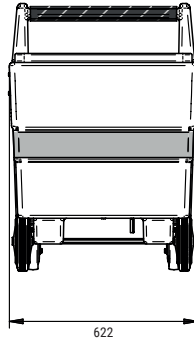
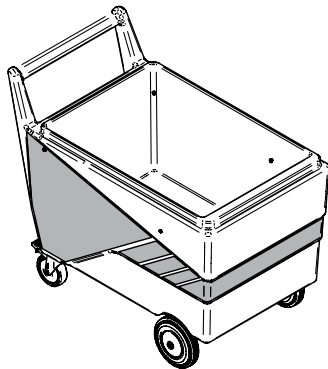
\*887 mm with handle  
\*887 mm avec poignée

# TECHNICAL SCHEME SCHÉMA TECHNIQUE

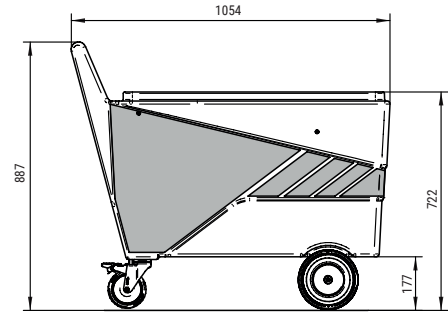
EASY CART®



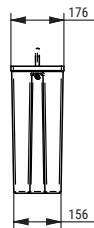
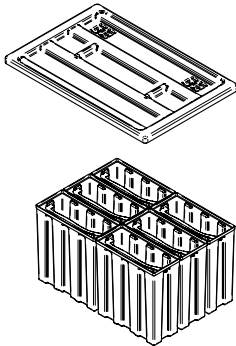
**FRONTAL VIEW**  
VUE DE FACE



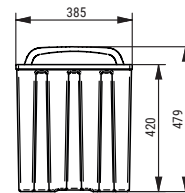
**RIGHT SIDE VIEW**  
VUE LATÉRALE DROITE



**FRONTAL VIEW**  
VUE DE FACE



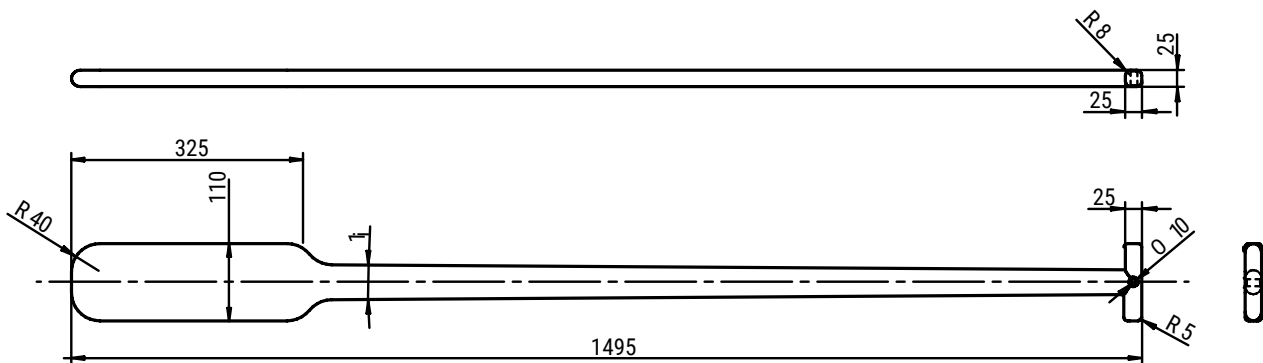
**SIDE VIEW**  
VUE LATÉRALE



\*All measurements in mm.  
\*Toutes les cotes sont en mm.

# TECHNICAL SCHEME SCHÉMA TECHNIQUE

PADDLE BIN BCD/BCS



\*All measurements in mm.  
\*Toutes les cotes sont en mm.

0000\_itv/enf\_c\_02/B/22



ITV ICE MAKERS, S.L.  
POL. IND. SECTOR 13, AVDA. DELS HOSTALERS, 2  
46394 RIBARROJA DE TURIA, VALENCIA, SPAIN  
PHONE: +34 96 166 75 75 | FAX: +34 96 166 81 00  
info@itv.es | www.itv.es



SERVICE  
SERVICE D'ASSISTANCE TECHNIQUE  
service@itv.es  
Skype: ITV.Service  
+34 961 667 639  
8:00AM | 7:00PM



Subject to certain limitations  
and exclusions. Only spare parts.  
Sujet à limitations et exclusions.  
Pièces de rechange uniquement.

