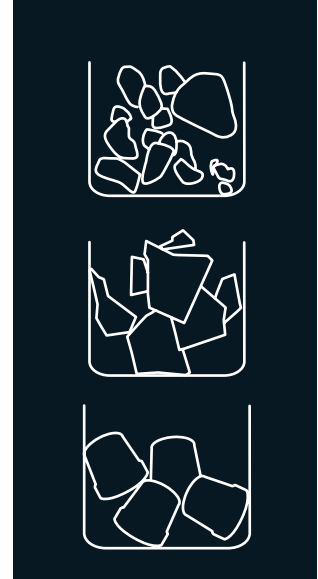


BIN S160

ICE BIN FOR MODULAR ICE MACHINES

FEATURES CARATTERISTICHE

- ▶ **ICE BIN CAPACITY OF 181 KG**
SERBATOIO PER GHIACCIO CON CAPACITÀ DI 181 KG
- ▶ **AISI 304 STAINLESS STEEL BINS**
SERBATOIO DI ACCIAIO INOSSIDABILE QUALITÀ AISI 304
- ▶ **VERY HARD SANITARY POLYETHYLENE VAT, RESISTANT TO BLOWS, AND SCRATCHES**
CISTERNA INTERNA DI POLIETILENE SANITARIO DI ELEVATA DUREZZA, RESISTENTE AD URTI E ATTRITI
- ▶ **EASY CLEANING DESIGN®: SEAMLESS ONE-PIECE VAT WITH ROUNDED CORNERS, AVOIDING POSSIBLE DIRTY POINTS AND FACILITATING CLEANING**
EASY CLEANING DESIGN®: CISTERNA INTERNA SENZA GIUNZIONI, IN UN UNICO PEZZO, CON ANGOLI ARROTONDATI PER ELIMINARE EVENTUALI PUNTI DI SPORCIZIA E FACILITARE LA PULIZIA
- ▶ **DRAINAGE SYSTEM THAT COLLECTS AND DRIVES THE WATER TO THE DRAIN KEEPING THE BIN CLEAN & DRY**
SISTEMA DI DRENAGGIO CHE RACCOGLIE E CONDUCE L'ACQUA ALLO SCARICO MANTENENDO IL SERBATOIO E IL PAVIMENTO PULITI E ASCIUTTI.



RECOMMENDED MACHINES MACCHINE RACCOMANDATI

MDP150/MR400/MP



RECOMMENDED
RACCOMANDATO

SPIKA



MS300 SLIM

QUASAR

ICE QUEEN

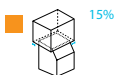


IQ150



IQ200

SCALA



POSSIBLE
(NOT OPTIMIZED)
POSSIBILE
(NON OTTIMIZZATO)

15%



MP145



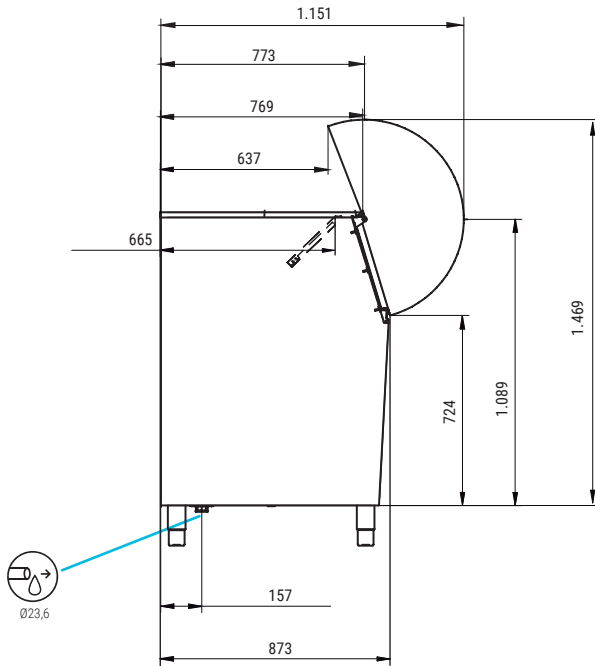
IQ400



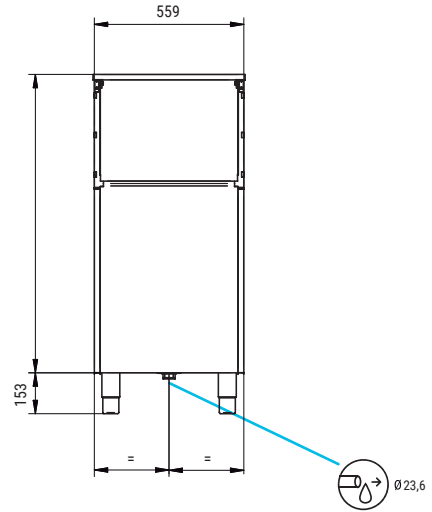
IQ550

BIN S160

RIGHT SIDE VIEW
VISTA LATERALE SINISTRA



FRONTAL VIEW
VISTA FRONTALE



* All measurements in mm.
* Tutte le misure in mm.

ACCESSORIES ACCESSORI

INCLUSO



4 HEIGHT ADJUSTABLE LEG KIT
KIT 4 PIEDINI ALTEZZA REGOLABILE



LARGE SCOOP
PALETTA GRANDE



WATER OUTLET HOSE
TUBO DI SCARICO



DRAINAGE ELBOW
CURVA DI SCARICO



BIN S160

181

144,8

Width 559
Depth 872
Height* 1.122

54

Width 588
Depth 920
Height 1.250

70

0,68

*1.282 mm with legs
*1.282 mm con piedini



ITV ICE MAKERS, S.L.
POL. IND. SECTOR 13, AVDA. DELS HOSTALERS, 2
46394 RIBARROJA DE TURIA, VALENCIA, SPAIN
PHONE: +34 96 166 75 75 | FAX: +34 96 166 81 00
info@itv.es | www.itv.es



SERVICE
SERVIZIO ASSISTENZA TECNICA
service@itv.es
Skype: ITV.Service
+34 961 667 639
8:00AM | 7:00PM



Subject to certain limitations
and exclusions. Only spare parts.
Soggetta a limitazioni e revoca. Solo
parti di ricambio.

