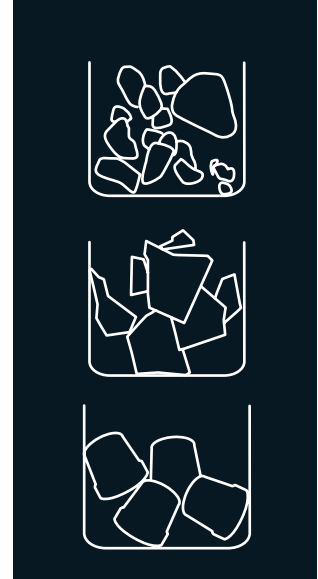


DEPÓSITO S160

ICE BIN FOR MODULAR ICE MACHINES

FEATURES CARACTERÍSTICAS

- ▶ **ICE BIN CAPACITY OF 181 KG**
DEPÓSITO PARA HIELO CON CAPACIDAD DE 181 KG
- ▶ **AISI 304 STAINLESS STEEL BINS**
DEPÓSITO DE ACERO INOXIDABLE CALIDAD AISI 304
- ▶ **VERY HARD SANITARY POLYETHYLENE VAT, RESISTANT TO BLOWS, AND SCRATCHES**
CUBA INTERIOR DE POLIETILENO SANITARIO DE GRAN DUREZA, RESISTENTE A GOLPES, Y ROCES
- ▶ **EASY CLEANING DESIGN®: SEAMLESS ONE-PIECE VAT WITH ROUNDED CORNERS, AVOIDING POSSIBLE DIRTY POINTS AND FACILITATING CLEANING**
EASY CLEANING DESIGN®: CUBA INTERIOR SIN JUNTAS, DE UNA SOLA PIEZA, CON ESQUINAS REDONDEADAS, ELIMINANDO POSIBLES PUNTOS DE SUCIEDAD Y FACILITANDO LA LIMPIEZA
- ▶ **DRAINAGE SYSTEM THAT COLLECTS AND DRIVES THE WATER TO THE DRAIN KEEPING THE BIN CLEAN & DRY**
SISTEMA DE DRENAJE QUE RECOGE Y CONDUCE EL AGUA AL DESAGÜE MANTENIENDO EL SILO LIMPIO Y SECO



RECOMMENDED MACHINES MÁQUINAS RECOMENDADAS

MDP150/MR400/MP

SPIKA

QUASAR

ICE QUEEN

SCALA



RECOMMENDED
RECOMENDADO



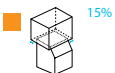
MS300 SLIM



IQ150



IQ200



POSSIBLE
(NOT OPTIMIZED)
POSSIBLE
(NO OPTIMIZADO)



MP145



IQ400

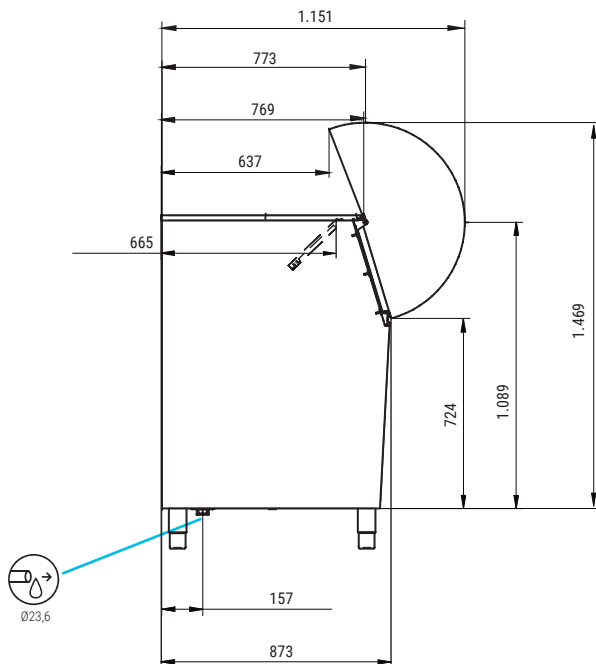


IQ550

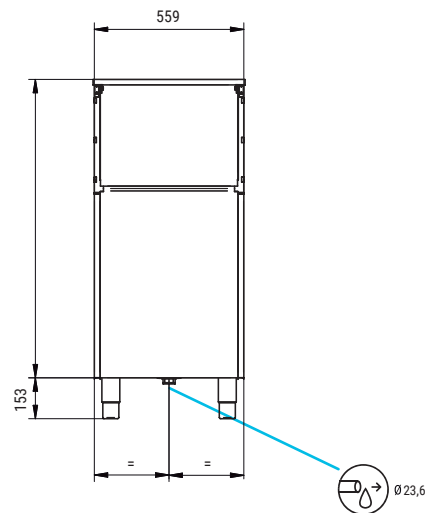


DEPÓSITO S160

RIGHT SIDE VIEW
VISTA LATERAL DERECHA



FRONTAL VIEW
VISTA FRONTAL



* All measurements in mm.
* Todas las cotas en mm.

ACCESSORIES ACCESORIOS

INCLUDED



4 HEIGHT ADJUSTABLE LEG KIT
KIT 4 PATAS ALTURA REGULABLE



LARGE SCOOP
PALA GRANDE



WATER OUTLET HOSE
MANGUERA DE DESAGÜE



DRAINAGE ELBOW
CODO DE DESAGÜE



DEPÓSITO S160

181

144,8

Width 559
Depth 872
Height* 1.122

54

Width 588
Depth 920
Height 1.250

70

0,68

*1.282 mm with legs
*1.282 mm con patas



ITV ICE MAKERS, S.L.
POL. IND. SECTOR 13, AVDA. DELS HOSTALERS, 2
46394 RIBARROJA DE TURIA, VALENCIA, SPAIN
PHONE: +34 96 166 75 75 | FAX: +34 96 166 81 00
info@itv.es | www.itv.es



SERVICE
SERVICIO ASISTENCIA TÉCNICA
service@itv.es
Skype: ITV.Service
+34 961 667 639
8:00AM | 7:00PM



Subject to certain limitations
and exclusions. Only spare parts.
Sujeto a limitaciones y exclusiones.
Solo piezas de repuesto.

