



MANUAL TÉCNICO

SERIE ECO

MODELOS:

ECO 25

ECO 35

ECO 45

ECO 60

ECO 80

ECO 120

LEA ATENTAMENTE ESTE MANUAL, SOBRE TODO LOS APARTADOS DE INSTALACIÓN Y MANTENIMIENTO. LA INSTALACIONE DE ESTE APARATO DEBE SER REALIZADA POR EL SERVICIO DE ASISTENCIA TECNICA.

INDEX

1.	<i>INTRODUCCIÓN</i>	4
1.1.-	ADVERTENCIAS.....	4
1.2.-	RECEPCIÓN DE LA MÁQUINA	6
2.	<i>INSTALACIÓN</i>	7
2.1.-	UBICACIÓN DE LA MÁQUINA DE HIELO	7
2.2.-	NIVELACIÓN DE LA MÁQUINA DE HIELO.....	8
2.4.-	DISTANCIA MÍNIMA A LOS OBSTÁCULOS	8
2.5.-	CONEXIÓN DE SUMINISTRO DE AGUA	9
2.6.-	CONEXIÓN DE DRENAJE.....	9
2.6.1.-	DRENAJE POR GRAVEDAD.....	9
2.6.2.-	CONEXIÓN DE FUERZA DE DRENAJE	10
2.5.-	CONEXIÓN ELÉCTRICA	11
3.	<i>CONTROL PREVIO Y PUESTA EN MARCHA</i>	12
3.1.-	COMPROBACIÓN PREVIA.....	12
3.2.-	PUESTA EN MARCHA.....	12
4.	<i>SECUENCIA DE OPERACIÓN</i>	14
4.1.	PLACA ELECTRÓNICA.....	15
4.2.-	AlarmAS.....	16
4.2.1	PRESOSTATO DE SEGURIDAD DE ALTA PRESIÓN	17
4.2.2	DESPEGUE LARGO.....	17
4.2.3	TIEMPO DE ESPERA DEL CICLO DE PRODUCCIÓN DE HIELO	17
4.2.4	SONDA DE TEMPERATURA DEFECTUOSA.....	17
4.3	FUNCIÓN DEL PULSADOR DE LA PCB.....	17
4.4	FUERZA DE DRENAJE.....	18
4.4.1	SECUENCIA DE OPERACIÓN.....	18
4.4.2	PLACA ELECTRÓNICA.....	20
5	<i>Esquema de refrigeración</i>	21
6	<i>PROCEDIMIENTOS DE MANTENIMIENTO Y LIMPIEZA</i>	22
6.1.-	LIMPIEZA DEL SISTEMA DE DISTRIBUCIÓN DE AGUA.....	22
6.2.-	LIMPIEZA DEL DISTRIBUIDOR DE AGUA Y DE LOS INYECTORES	24
6.3.-	LIMPIAR EL ALMACÉN DE HIELO	25
6.4.-	LIMPIEZA DEL CONDENSADOR	25
6.5.-	LIMPIEZA EXTERNA DE LA MÁQUINA.....	26

6.6.- COMPROBACIÓN DE FUGAS DE AGUA.....	26
6.7.- TABLA DE MANTENIMIENTO	26
7 <i>GUÍA DE RESOLUCIÓN DE PROBLEMAS</i>	27
7.1. PREGUNTAS GENERALES.....	27
7.2. FUERZA DE DRENAJE.....	29
8 <i>INFORMACIÓN TÉCNICA</i>	30
OTRA INFORMACIÓN TÉCNICA.....	30

1. INTRODUCCIÓN

Gracias por comprar una máquina de hacer hielo 'ECO' de ITV. Usted ha adquirido uno de los productos para hacer hielo más fiables del mercado actual.

Lea atentamente las instrucciones contenidas en este manual, ya que proporcionan información importante relativa a la seguridad durante la instalación, el uso y el mantenimiento.

1.1.- ADVERTENCIAS

Este aparato está destinado a ser utilizado en aplicaciones domésticas y similares, como áreas de cocina del personal en tiendas, oficinas y otros entornos de trabajo; casas de campo y por clientes en hoteles, moteles y otros entornos de tipo residencial; entornos de tipo cama y desayuno; catering y aplicaciones similares no relacionadas con la venta al por menor.

La instalación de estos equipos debe ser realizada por el Servicio Técnico.

La toma de corriente debe colocarse siempre en un lugar accesible.

Al colocar el aparato, asegúrese de que el cable de alimentación no quede atrapado o dañado.

No coloque varias tomas de corriente portátiles o fuentes de alimentación portátiles en la parte trasera del aparato.

Desconecte siempre la alimentación de la máquina antes de cualquier servicio de limpieza o mantenimiento.

Cualquier cambio necesario en la instalación eléctrica para la adecuada conexión de la máquina, debe ser realizado exclusivamente por personal profesional cualificado y certificado.

Cualquier uso de la máquina de hielo que no esté destinado a producir hielo, utilizando agua potable, se considera inadecuado.

Es extremadamente peligroso modificar o intentar modificar esta máquina y anulará la garantía.

El aparato no debe ser utilizado por personas (incluyendo niños) con capacidades físicas, sensoriales o mentales reducidas, o con falta de experiencia y conocimiento, a menos que se les haya dado supervisión o instrucción.

Los niños deben ser supervisados para que no jueguen con el aparato.

Conéctelo únicamente al suministro de agua potable. Ver capítulo "Instalación" (5).

Esta máquina no está destinada a ser utilizada al aire libre ni expuesta a la lluvia.

La máquina debe conectarse utilizando el cable de alimentación suministrado con el equipo.

En caso de que el cable de alimentación esté dañado, deberá ser sustituido por un cable de montaje especial que será suministrado por el fabricante o el servicio postventa. Esta sustitución debe ser realizada únicamente por un servicio técnico cualificado.

Es obligatorio conectar el equipo a tierra para evitar posibles descargas eléctricas en las personas o daños en el equipo. La máquina debe estar conectada a tierra de acuerdo con la normativa local y/o nacional. El fabricante se exime de cualquier responsabilidad en caso de que se produzcan daños debido a la falta de la instalación de tierra. Ver capítulo "Instalación" (7).

Para asegurar el buen funcionamiento y la eficiencia de este equipo, es muy importante seguir las recomendaciones del fabricante, especialmente las relacionadas con las operaciones de limpieza y mantenimiento, que deben ser realizadas únicamente por personal cualificado.

ATENCIÓN: La intervención de personal no cualificado, además de ser peligrosa, puede provocar graves averías. En caso de daños, póngase en contacto con su distribuidor. Recomendamos utilizar siempre piezas de recambio originales.

ITV se reserva el derecho de realizar cambios en las especificaciones y el diseño sin previo aviso.

Esta señal indica "Riesgo de incendio / Materiales inflamables" debido al uso de refrigerante inflamable.



Por este motivo, deben ser consideradas las siguientes advertencias:

- Mantener sin obstaculizar las aperturas destinadas a ventilación de la envolvente del aparato o del mueble de encastramiento.
- No utilizar dispositivos mecánicos u otros medios para acelerar la descongelación, únicamente los recomendados por el fabricante.
- No dañar el circuito frigorífico.
- No utilizar dispositivos eléctricos en el interior de los compartimentos de alimento, a menos que éstos sean los recomendados por el fabricante.
- No deben almacenarse sustancias explosivas, como aerosoles con propelente inflamable, en este aparato.

En caso de fuga del refrigerante:

- No generar llama en los alrededores del aparato.
- No encender/apagar interruptores o conectar/desconectar enchufes en la zona del aparato.
- No usar una llama directa.
- Ventilar inmediatamente la zona del aparato abriendo puertas y ventanas.
- Llamar a un servicio técnico autorizado.

Eliminación de la máquina de hielo: ITV anima a seguir la normativa de cada país en cuanto a la eliminación ecológica de aparatos eléctricos y electrónicos como éste. El usuario que quiera deshacerse de este equipo debe ponerse en contacto con el fabricante y seguir el método de recogida diferenciado adecuado para los tratamientos posteriores.

1.2.-RECEPCIÓN DE LA MÁQUINA

Inspeccione el embalaje exterior. En caso de daños, haga la correspondiente reclamación al transportista. Para confirmar la existencia de daños, desembale la máquina en presencia del transportista y haga constar cualquier daño en el equipo en el documento de recepción o en el documento de transporte.


Indique siempre el número y el modelo de la máquina. Este número está impreso en tres lugares:

(1) Embalaje: En el exterior contiene una etiqueta con el número de serie.



(2) Exterior de la unidad: En el panel trasero de la unidad hay una etiqueta con las mismas características que la anterior.

(3) Placa de características: En la parte trasera de la máquina.

SIN MARCA - NEUTRO		S/N: 18482065	
<small>ESB48632291</small>		<small>CD: 21160U</small>	
ECO 65 A R290			
Vol.E.	Ph.	Hz.	AL
220-240 ~		50	3.9
Ref.	El.	W.	Elis.
R290	135	480	T
condensacion-condensation-kondensation		Made in Spain/EU	
AIRE-AIR-LUFT			
CE EAC			

Compruebe que en el interior de la máquina el kit de instalación está completo y comprende:

- Manguera de entrada de agua de $\frac{3}{4}$ de pulgada
- Manguera de drenaje de 22 mm
- 1 filtro
- Manual de usuario.
- Garantía y número de serie.

PRECAUCIÓN: Todos los elementos de embalaje (bolsas de plástico, cajas de cartón y palés de madera) deben mantenerse fuera del alcance de los niños, ya que son una fuente de peligro potencial.

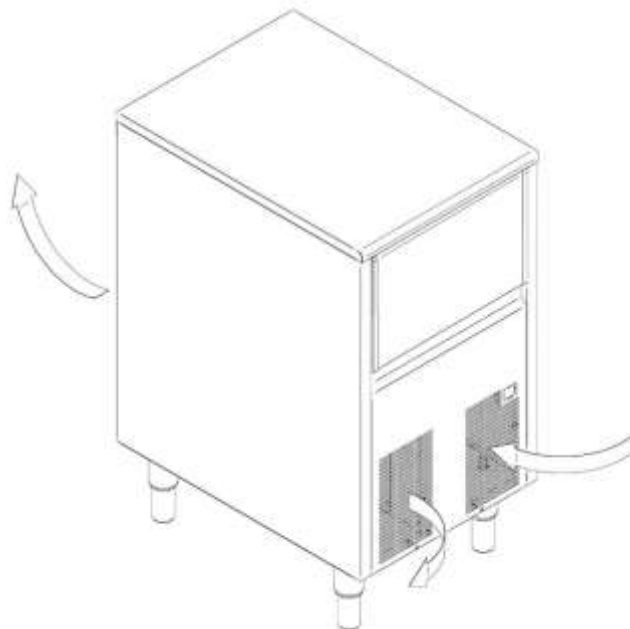
2. INSTALACIÓN

2.1.- UBICACIÓN DE LA MÁQUINA DE HIELO

Esta máquina de hielo no está diseñada para funcionar en el exterior. La máquina de hielo no debe situarse junto a hornos, parrillas u otros equipos que produzcan mucho calor.

Las máquinas ECO están diseñadas para funcionar a una temperatura ambiente de entre 10°C y 43°C. Por debajo de las temperaturas mínimas puede haber algunas dificultades para extraer los cubitos de hielo. Por encima de la temperatura máxima, la vida del compresor se acorta y la producción es sustancialmente menor.

El flujo de aire en las máquinas condensadas por aire entra por la rejilla frontal, entrando por la parte delantera derecha y saliendo por la parte delantera izquierda. Además, la unidad está equipada con una rejilla de ventilación trasera. No obstruya la rejilla frontal con ningún objeto



La unidad puede funcionar empotrada, pero con una reducción de la salida.

En caso de que la rejilla frontal no sea suficiente, la salida esté total o parcialmente obstruida o por su ubicación reciba aire caliente de otro aparato, recomendamos, en caso de que no sea posible cambiar la ubicación de la máquina, **INSTALAR UN CONDENSADOR DE AGUA.**

ES IMPORTANTE QUE LAS TUBERÍAS DE AGUA NO PASEN CERCA DE FUENTES DE CALOR PARA NO PERDER LA PRODUCCIÓN DE HIELO.

La ubicación debe dejar suficiente espacio libre para las conexiones de agua, desagüe y eléctricas en la parte trasera de la máquina de hielo. Es importante que las tuberías de entrada de agua no pasen cerca de fuentes de calor para no perder la producción de hielo.

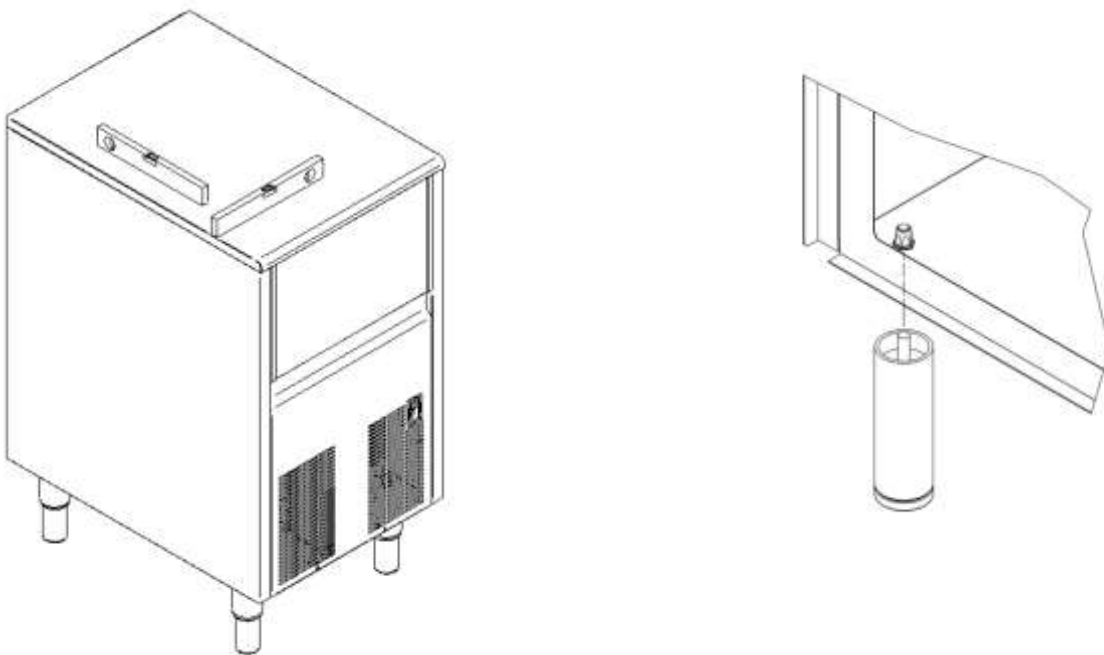
2.2.-NIVELACIÓN DE LA MÁQUINA DE HIELO

Utilice un nivel en la parte superior de la máquina de hielo para asegurarse de que el equipo está perfectamente nivelado.

Atornille las patas de nivelación en la parte inferior de la máquina de hielo hasta donde sea posible.

Coloque la máquina en su posición definitiva.

Utilice un nivel en la parte superior de la máquina de hielo. Ajuste cada pata según sea necesario para nivelar la máquina de hielo de adelante hacia atrás y de lado a lado.



2.4.- DISTANCIA MÍNIMA A LOS OBSTÁCULOS

Consulte a continuación las distancias mínimas recomendadas para un funcionamiento correcto y un servicio eficaz.

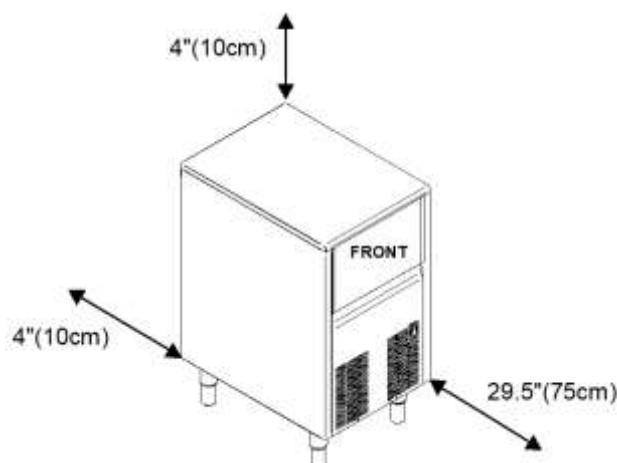
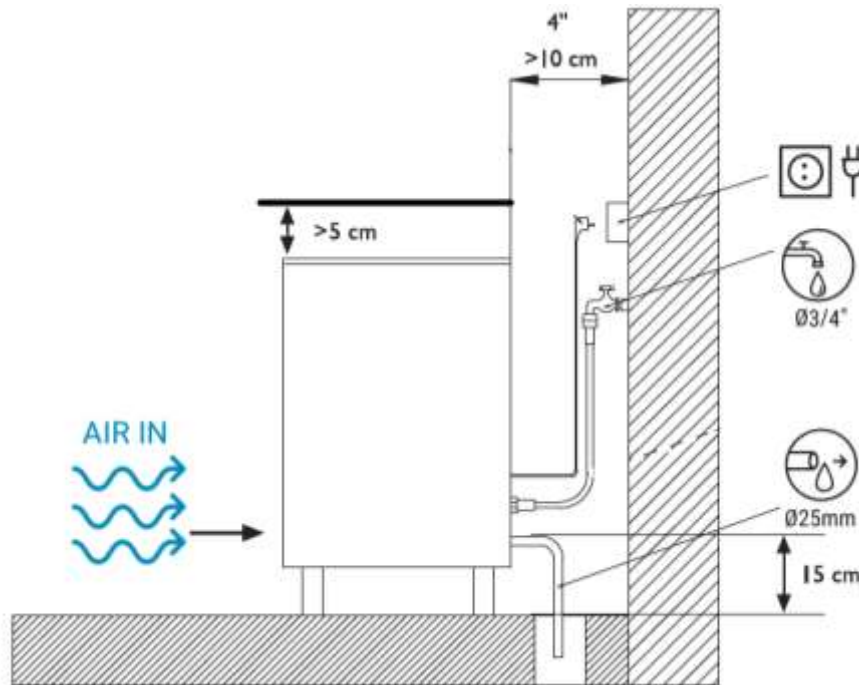


DIAGRAMA DE CONEXIÓN:

La ubicación debe dejar suficiente espacio libre para el drenaje de agua y las conexiones eléctricas en la parte trasera de la máquina de hielo



2.5.- CONEXIÓN DE SUMINISTRO DE AGUA

La calidad del agua suministrada a la máquina de hielo influirá en el tiempo entre limpiezas y, en última instancia, en la vida útil del producto (principalmente en las unidades refrigeradas por agua). También tendrá una notable influencia en el aspecto, la dureza y el sabor del hielo.

Las condiciones locales del agua pueden requerir un tratamiento del agua para inhibir la formación de incrustaciones y mejorar el sabor y la claridad. Si va a instalar un sistema de filtrado de agua, consulte las instrucciones de instalación suministradas con el sistema de filtrado.

La presión debe estar entre 0,1MPa y 0,6MPa (1 y 6 bar). Si la presión supera estos valores, instale un regulador de presión.

La conexión de agua debe ser dedicada (único equipo enganchado a la línea de agua).

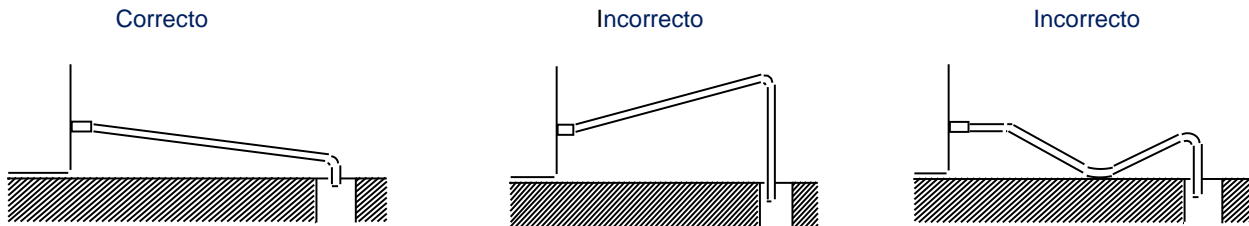
ATENCIÓN: La máquina debe estar conectada a la tubería (con una protección adecuada contra el refluj) de acuerdo con la normativa nacional y local vigente.

2.6.- CONEXIÓN DE DRENAJE

2.6.1.- DRENAJE POR GRAVEDAD

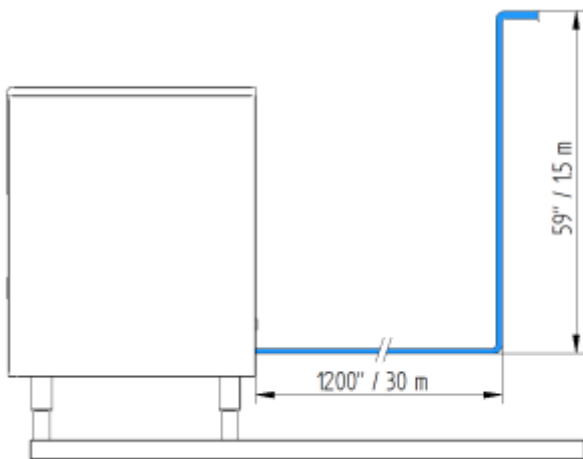
El desagüe debe estar situado más abajo del nivel de la máquina, 150mm como mínimo.

Es conveniente que la manguera de desagüe sea de 30mm de diámetro interior y con una pendiente mínima de 3cm/metro.

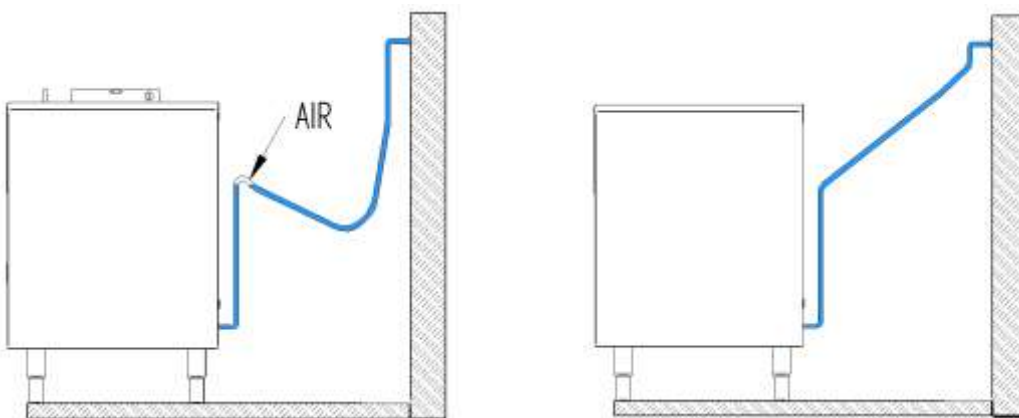


2.6.2.- CONEXIÓN DE FUERZA DE DRENAJE

Esta versión de fuerza de drenaje permite una instalación de la máquina en la que el drenaje puede situarse a 30 metros en horizontal y a 1,5 metros de altura de la salida de agua de la máquina.



Si la tubería de desagüe discurre de forma incorrecta, es posible que la bomba no pueda evacuar el agua, ya que el caudal de la bomba puede verse influenciado por la existencia de aire almacenado dentro del circuito.



2.5.- CONEXIÓN ELÉCTRICA

Es obligatorio conectar el equipo a tierra. Para evitar posibles descargas eléctricas en las personas o daños en el equipo, la máquina debe estar conectada a tierra de acuerdo con la normativa local y/o nacional, según sea el caso.

El fabricante se exime de cualquier responsabilidad en caso de que se produzcan daños debido a la falta de la instalación de tierra.

En caso de que el cable de alimentación esté dañado, deberá ser sustituido por un cable de montaje especial que será suministrado por el fabricante o por el servicio postventa. Esta sustitución debe ser realizada únicamente por un servicio técnico cualificado.

La máquina debe colocarse de forma que quede un espacio mínimo entre la parte trasera y la pared para permitir un acceso fácil y sin riesgos al enchufe del cable.

Proteja la toma de corriente. Es conveniente instalar interruptores y fusibles adecuados.

ATENCIÓN: El aparato requiere una fuente de alimentación independiente de capacidad adecuada. Consulte las especificaciones eléctricas en la placa de características. Si no se utiliza una fuente de alimentación independiente de la capacidad adecuada, puede producirse un disparo del disyuntor, un fusible fundido, daños en el cableado existente o fallos en los componentes. Esto podría provocar la generación de calor o un incendio.

La tensión se indica en la placa de características y en la sección de especificaciones técnicas de este manual. Una variación de la tensión superior al 10% indicado en la placa de características puede provocar daños o impedir la puesta en marcha de la máquina.

3. CONTROL PREVIO Y PUESTA EN MARCHA

3.1.- COMPROBACIÓN PREVIA

- a) ¿Está la máquina nivelada?
- b) ¿La tensión y la frecuencia coinciden con las de la placa de características?
- c) ¿Están conectados y funcionando los desagües?
- d) ¿La temperatura ambiente y la temperatura del agua se mantienen en el siguiente rango?

	AMBIENTE	AGUA
<i>MÁXIMO</i>	43°C	30°C
<i>MÍNIMO</i>	10°C	10°C

- a) Es adecuada la presión del agua?

<i>MINIMUM</i>	0.1MPa (1 bar)
<i>MAXIMUM</i>	0.6 MPa (6 bar)

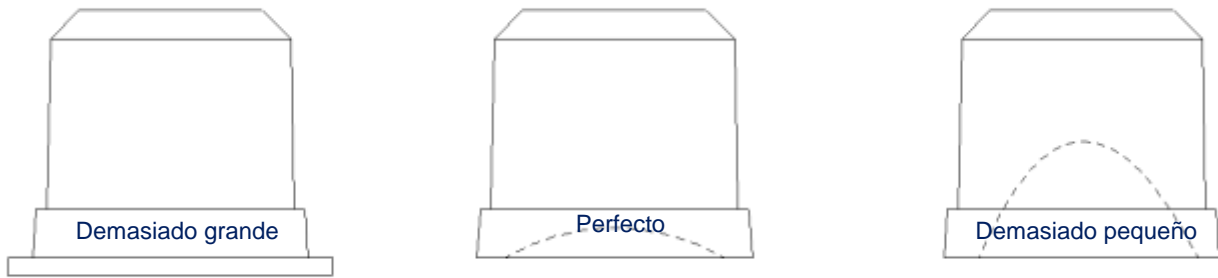
En caso de que la presión del agua de entrada sea superior a 0,6 MPa, instale un regulador de presión.

3.2.- PUESTA EN MARCHA

Una vez que se hayan seguido las instrucciones de instalación (ventilación, condiciones del lugar, temperaturas, calidad del agua, etc.), proceda como sigue:

- 1.- Abrir la entrada de agua. Verificar la no existencia de fugas.
- 2.- Abrir la puerta y retirar los elementos de protección de la cortina.
- 3.- Verificar que la cortina se mueve libremente.
- 4.- Conecte la máquina a la red eléctrica.
- 5.- Pulsar el interruptor en la parte frontal de la máquina.
- 6.- Verificar que no hay vibraciones ni roces en los elementos.
- 7.- Cerrar la puerta

8.- Verifique los cubitos de hielo con las imágenes de abajo. 9.- Ajustar los interruptores de tiempo de producción (ver tabla en 4.1, interruptores 1-4 (tf)) para hacer los cubitos con la forma adecuada.



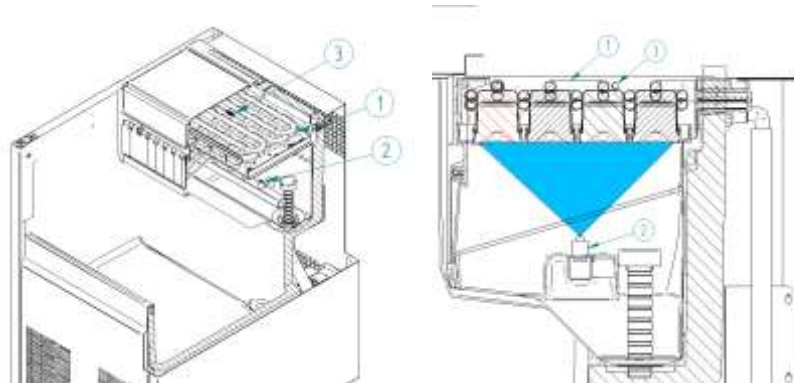
Los daños debidos a la falta de operaciones de mantenimiento y limpieza no están incluidos en la garantía.

4. SECUENCIA DE OPERACIÓN

Una vez que se conecta la máquina hay un tiempo de espera de 140" durante el cual la válvula de agua se activa para asegurar que la bandeja de agua se llena. El compresor y la bomba estarán apagados.

Una vez transcurrido el tiempo, continúa con un ciclo de despegue y el compresor se pone en marcha.

Después del despegue, comienza la producción de hielo, por lo que la bomba empieza a funcionar. La bomba, recircula el agua de la bandeja de agua a las boquillas superiores (#2) distribuidoras que proporciona una lámina de agua que rocía cada fila de cubitos de hielo en el evaporador (#1), en el que el agua comienza a congelar y hacer el hielo.

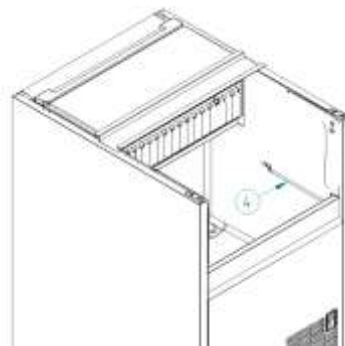


Cuando la sonda de temperatura (#3) en el extremo del evaporador alcanza un valor ajustado T_c ($-12/-8^{\circ}\text{C}$), la fabricación continúa el tiempo fijado con la combinación de los dip-switches 1-4 (ver tabla). De esta manera podemos asegurar que el llenado del ICE CUBE es correcto en diferentes condiciones de trabajo.

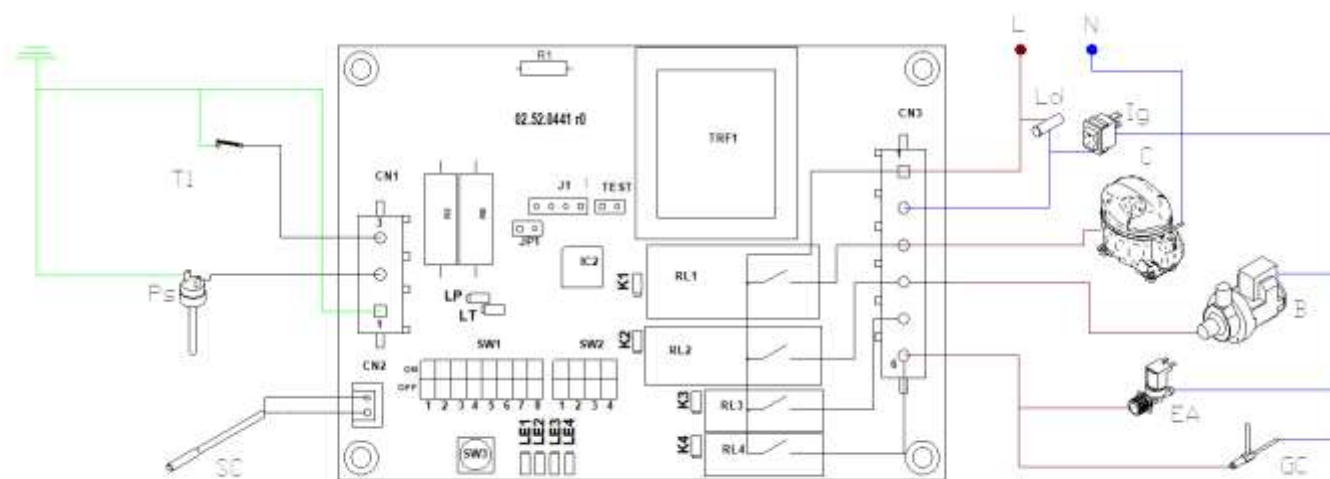
Una vez terminada la fabricación se inicia la fase de recolección. La bomba se detiene, las válvulas de entrada de gas caliente y de agua se abren. Cuando la sonda de temperatura del evaporador (#3) alcanza un valor ajustado T_g ($4/0^{\circ}\text{C}$) el despegue continúa el tiempo fijado con la combinación de dip-switches 5-7 (ver tabla). El agua se vierte sobre el evaporador ayudando a despegar los cubitos de hielo del marco de plástico.

Después del ciclo del despegue, la máquina vuelve al ciclo de producción.

Al principio de cada ciclo de despegue, el PCB comprueba si el termostato está abierto o cerrado. Una vez que el depósito de hielo está lleno y los cubitos de hielo cubren el tubo del termostato (#4), el contacto se abre, por lo que cuando el despegue comienza, la máquina se detendrá hasta que el contacto del termostato se cierre de nuevo. Cuando se cierra, comienza con un ciclo de despegue y luego continuará con el ciclo de producción nuevamente.



4.1. PLACA ELECTRÓNICA



Conexiones PCB

Salidas

C	Compresor
B	Bomba de agua
EA	Válvula de entrada de agua
GC	Válvula de gas caliente.

Entradas

SC	Sonda NTC de temperatura del evaporador
Ps	Presostato de seguridad
SW3	Pulsador PCB
T1	Termostato de Stock

Señal LED

Junto a cada relé de salida hay un led naranja. Señala el relé encendido.

Junto a cada terminal de entrada hay un led naranja que marca la entrada activa.

Hay cuatro leds rojos adicionales que señalan el estado de la máquina (continuo) o la alarma (intermitente)

Señalización de estado . Led continuo				
	LE1	LE2	LE3	LE4
Retraso en la puesta en marcha	X			
Ciclo del hielo $T > T_c$	X	X		
Ciclo del hielo $T < T_c$		X		
Despegue $t < t_g$	X		X	
H Despegue $> t_g$			X	
Almacén lleno				X
Señalización de la alarma . Led intermitente				
	LE1	LE2	LE3	LE4
Presostato de seguridad	X			
Tiempo de espera del ciclo de hielo		X		
Tiempo de espera del ciclo de despegue			X	
Sonda de temperatura defectuosa				X

Ajuste de los interruptores DIP

dip	Descripción (* ajuste de fábrica)
1-4 (sw1-1/4)	tf - temporizador de producción de hielo. Ver tabla
5-7 (sw1-5/7)	tw - Temporizador de entrada de agua. Ver tabla.
8 (sw1-8)	Tc - Temperatura del evaporador para el inicio del temporizador. ON=-12°C / OFF=-8°C
9 (sw2-1)	Tg (Temperatura del gas caliente). ON=+4°C / OFF=+0°C
10 (sw2-2)	Función de disparo del presostato de seguridad. ON= reinicio automático (parada mínima 30 min.) OFF= reinicio manual (power OFF-ON)
11 (sw2-3)	Funcionamiento de las alarmas de tiempo de espera ON = activado OFF = desactivado
12 (sw2-4)	Selección de software. Siempre ON

AJUSTE DEL TEMPORIZADOR DE HIELO/AGUA								
SW1				TF (MIN)	SW1			TW (SEG)
1	2	3	4		5	6	7	
OFF	OFF	OFF	OFF	6	OFF	OFF	OFF	40
ON	OFF	OFF	OFF	8	ON	OFF	OFF	60
OFF	ON	OFF	OFF	10	OFF	ON	OFF	80
ON	ON	OFF	OFF	12	ON	ON	OFF	100
OFF	OFF	ON	OFF	14	OFF	OFF	ON	120
ON	OFF	ON	OFF	16	ON	OFF	ON	140
OFF	ON	ON	OFF	18	OFF	ON	ON	160
ON	ON	ON	OFF	20	ON	ON	ON	180
OFF	OFF	OFF	ON	22				
ON	OFF	OFF	ON	24				
OFF	ON	OFF	ON	26				
ON	ON	OFF	ON	28				
OFF	OFF	ON	ON	30				
ON	OFF	ON	ON	32				
OFF	ON	ON	ON	34				
ON	ON	ON	ON	36				

4.2.- ALARMAS

Detectan fallos de funcionamiento. Se indican con el parpadeo de los Leds de estado LE1-4.

En algunas alarmas se realiza un segundo intento de reintento de funcionamiento y si se repite de nuevo, la máquina se para. La señalización debe ser indicada desde que se produce el primer fallo. Si el segundo intento de reintento es correcto, la señalización se apagará.

En caso de que la parada de la máquina haya sido provocada por una alarma, el rearme se realiza apagando y encendiendo el interruptor principal. Si el dip-switch 11 está en OFF, las alarmas de tiempo no se seguirán.

4.2.1 PRESOSTATO DE SEGURIDAD DE ALTA PRESIÓN

Cuando el contacto de presión (P) se dispara, instantáneamente, todas las salidas pasan a la posición de apagado.

Cuando se cierra de nuevo, hay dos posibilidades:

- Dip-switch 10 OFF. Rearme manual. La máquina permanece parada hasta que se restablece la puesta en marcha inicial.

- Dip-switch 10 ON. Rearme automático. La máquina comprueba el estado del presostato cada 30 minutos. Cuando se cierra, la máquina continúa en la posición en la que se encontraba.

* Señalización: LE1 intermitente.

4.2.2 DESPEGUE LARGO

Si el tiempo de despegue es superior a 5 minutos, se interrumpe, pasando al ciclo de producción. Si en el siguiente despegue vuelve a ocurrir lo mismo, la máquina se detendrá.

* Señalización: Intermitente en LE3.

4.2.3 TIEMPO DE ESPERA DEL CICLO DE PRODUCCIÓN DE HIELO

Si durante el ciclo de producción, la sonda de temperatura del evaporador no ha alcanzado la temperatura ajustada Tc en más de 60 minutos, la máquina se detendrá hasta su reajuste.

* Señalización: Intermitente en LE2.

4.2.4 SONDA DE TEMPERATURA DEFECTUOSA

Si la PCB detecta que la sonda de temperatura del evaporador está rota o desconectada, la máquina se detendrá

* Señalización: Intermitente en LE4.

El tipo de sonda es NTC y el valor de la resistencia debe ser de 10kΩ a 25°C.

4.3 FUNCIÓN DEL PULSADOR DE LA PCB

- Temporizador de puesta en marcha: Termina el retraso inicial y pasa a la fase de producción de hielo

- Producción de hielo. Pasa a despegue

- Despegue. Pasa a producción de hielo

Activación del ciclo de lavado.

Mantenga pulsado el botón mientras enciende el interruptor principal frontal. El ciclo de lavado se activa y sólo funciona la bomba de recirculación de agua. Hay un tiempo máximo para este ciclo de 30 min. Después de este tiempo, la bomba se detiene.

El ciclo de lavado se termina desconectando la alimentación principal.

Lea las instrucciones de limpieza e higienización para el uso correcto de esta función.

4.4 FUERZA DE DRENAJE

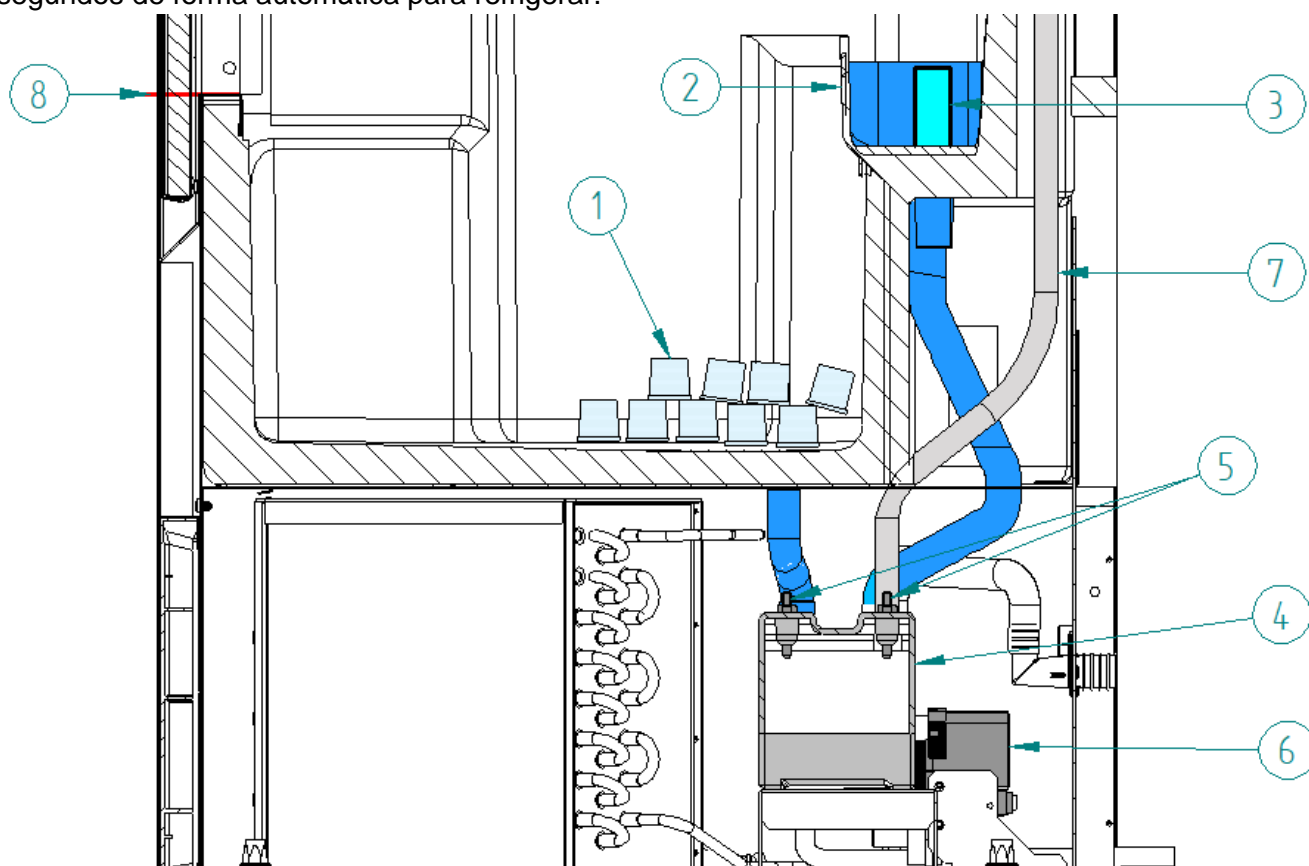
4.4.1 SECUENCIA DE OPERACIÓN

Mientras la máquina está encendida, hay agua que necesita ser evacuada entre cada ciclo. Hay 2 posibles salidas de agua, una es si el hielo del depósito se derrite (#1) y la otra es cuando termina el tiempo de producción, la electroválvula de agua se abre y llena la bandeja de agua(#2) para renovar el agua. El exceso de agua sale por el rebosadero (#3) hacia el depósito de agua de fuerza de drenaje (#4).

Cuando el depósito de agua está lleno de agua que cubre los 2 electrodos (#5), la bomba (#6) se enciende y evacua el agua durante 5 segundos. Después de 5 segundos, la bomba se apaga si los electrodos no están cubiertos por el agua, de lo contrario, la bomba se pone en marcha de nuevo durante 5 segundos.

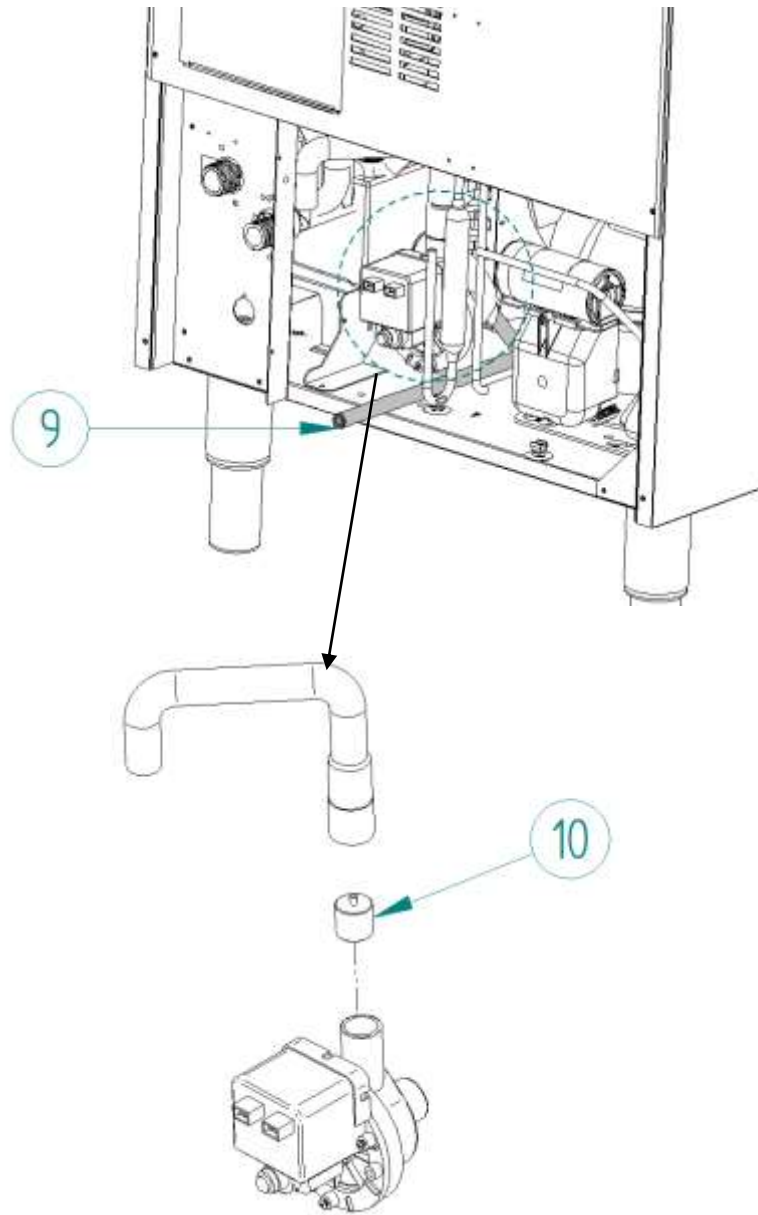
En caso de que el sistema no funcione por cualquier cuestión, el agua inundará el depósito de hielo. Existe un tubo de ventilación (nº 7) que permite al sistema eliminar el aire que pueda quedar en el depósito de agua. El tubo de ventilación debe estar siempre sobre la boca de la puerta frontal (#8).

En caso de que la bomba funcione durante 5 minutos de forma continuada, se detendrá durante 5 segundos de forma automática para refrigerar.

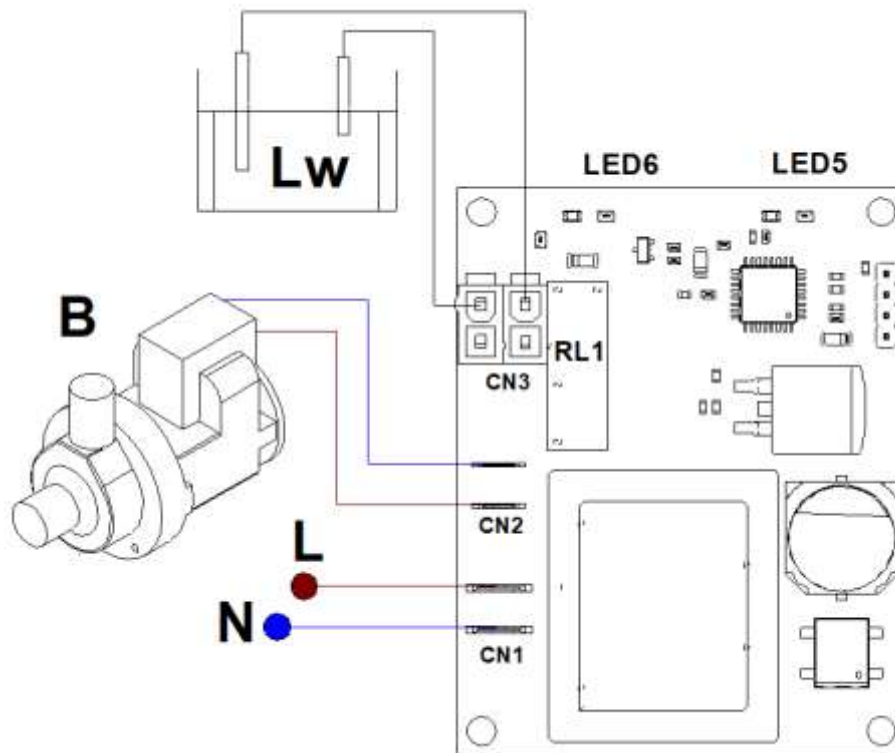


El sistema tiene una forma de evacuar el agua dentro del depósito de agua de forma manual. Hay un tapón (#9) en uno de los tubos de plástico, retirando este tapón, es posible evacuar toda el agua.

Además, el sistema tiene una válvula de retención (#10) que no permite que el agua vuelva al depósito de agua.



4.4.2 PLACA ELECTRÓNICA



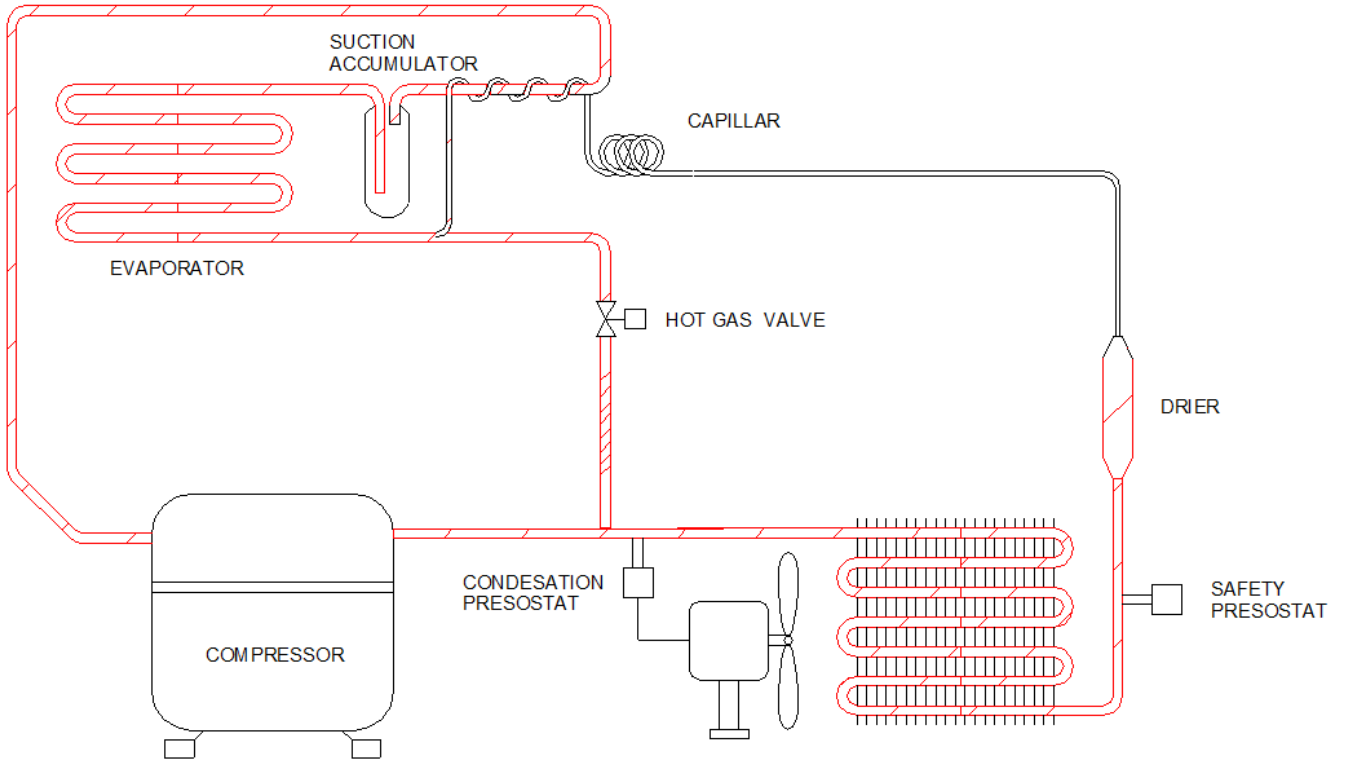
PCB conexiones	
Salidas	
B	Bomba de agua
Entradas	
Lw	Sensor de nivel de agua

Señalización LED

Hay dos LEDs que señalan el estado de la máquina

Señalización de estado. Led continuo		
	LED5	LED6
BOMBA EN FUNCIONAMIENTO	X	
SENSOR DE NIVEL DE AGUA ENCENDIDO		X

5 Esquema de refrigeración



6 PROCEDIMIENTOS DE MANTENIMIENTO Y LIMPIEZA

Es responsabilidad del usuario mantener la máquina de hielo y el depósito de almacenamiento de hielo en condiciones higiénicas.

Las máquinas de hielo también requieren una limpieza ocasional de sus sistemas de agua con un producto químico específicamente diseñado. Este producto químico disuelve la acumulación de minerales que se forma durante el proceso de fabricación de hielo.

Desinfecte el depósito de almacenamiento de hielo con la frecuencia que exigen los códigos sanitarios locales, y cada vez que se limpie y desinfecte la máquina de hielo.

El sistema de agua de la máquina de hielo debe limpiarse y desinfectarse al menos dos veces al año.

PRECAUCIÓN: No mezcle las soluciones de limpiador y desinfectante de la máquina de hielo.

ADVERTENCIA: Utilice guantes de goma y gafas de seguridad cuando manipule el limpiador de la máquina de hielo o el desinfectante.

ADVERTENCIA: La unidad debe estar siempre desconectada durante los procedimientos de mantenimiento/limpieza.

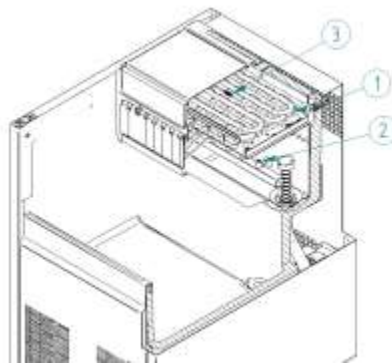
6.1.- LIMPIEZA DEL SISTEMA DE DISTRIBUCIÓN DE AGUA

a) Coloque el interruptor en la posición OFF después de que el hielo caiga del evaporador al final de un ciclo de despegue o coloque el interruptor en la posición OFF y deje que el hielo se derrita del evaporador.

PRECAUCIÓN: Nunca utilice nada para forzar la salida del hielo del evaporador.

b) Retire todo el hielo del depósito.

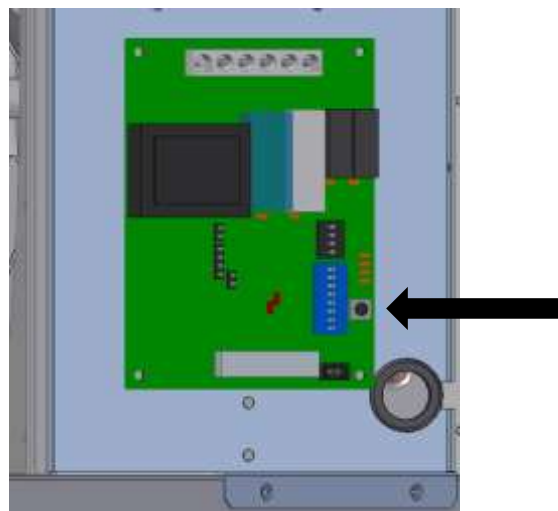
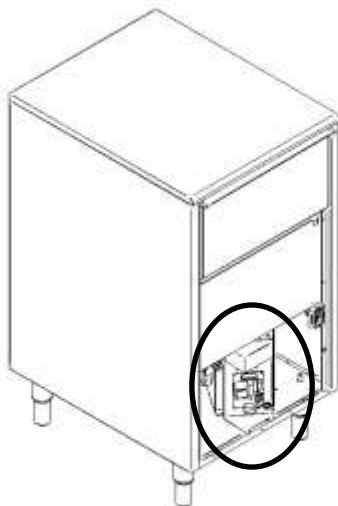
c) Retire el rebosadero de agua (#1) y vacíe la bandeja de agua (#2). Vuelva a colocarla en su posición original para evitar el derrame de agua.



a) Prepare una solución de un producto adecuado para la limpieza de las máquinas de hielo (cal). No utilice ácido clorhídrico.

b) Llene la bandeja de agua con la solución

c) Desconectar la alimentación. Encienda la máquina pulsando el SW3 (ver imagen). Dejar reposar la solución durante 30-40 minutos y luego apagar la máquina.



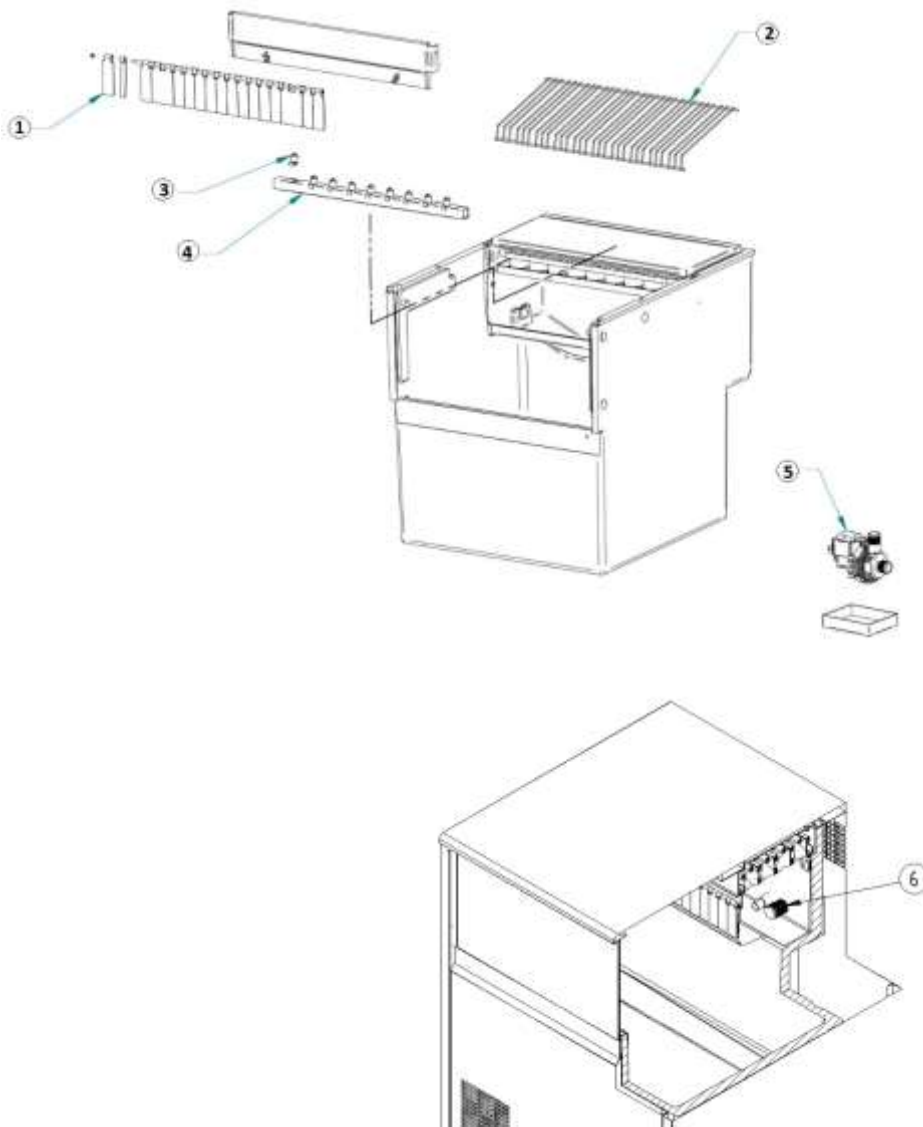
- d) Desconecte la alimentación.
- e) Mezcle suficiente solución limpiadora para limpiar las piezas y las superficies interiores de la zona de alimentos.
- f) Limpie todas las superficies de la cortina (#3 punto c) con la solución limpiadora utilizando un cepillo (no un cepillo de alambre) o un paño. Enjuague todas las áreas con agua. Véase el punto 6.2.
- g) Limpie todas las superficies interiores del compartimento de congelación (incluido el depósito) con la solución limpiadora utilizando un cepillo o un paño. Enjuague todas las áreas con agua.
- h) Mezcle una solución de desinfectante utilizando un desinfectante de hipoclorito de sodio aprobado (EPA/FDA) para equipos alimentarios para formar una solución con un rendimiento de 100 - 200 ppm de cloro libre. A continuación un ejemplo para calcular la cantidad adecuada de desinfectante a añadir al agua, para una lejía doméstica al 12,5%:

$$\text{bleach to add} \Rightarrow \frac{15}{\%dis} = \frac{15}{12.5} = 1.2 \text{ gr/L} \rightarrow *0.133 = 0.16 \text{ oz/gal}$$

- i) Sanear todas las superficies de la cortina aplicando abundantemente la solución desinfectante, utilizando un paño o esponja.
- j) Higienice todas las superficies interiores del compartimento de congelación (incluyendo el depósito) aplicando abundantemente la solución desinfectante, utilizando un paño o esponja.
- k) Conecte la alimentación eléctrica y el agua.
- l) Llene la bandeja de agua con la solución desinfectante.
- m) Encienda la máquina para que funcione la bomba de agua. Deje reposar la solución durante 20 minutos y apáguela.
- n) Llene la bandeja de agua con agua y encienda la máquina para que el agua circule durante 5 minutos y luego detenga la máquina. Repita esta operación dos veces más para aclarar a fondo.
- o) Encienda la máquina y deseche las dos primeros ciclos de hielo.

6.2.- LIMPIEZA DEL DISTRIBUIDOR DE AGUA Y DE LOS INYECTORES

- 1) Retire la cortina (# 1). (Aproveche para limpiarla con Calklin o algún producto no agresivo, aclare, limpie con lejía y enjuague bajo el grifo).
- 2) Retire la rejilla de caída de hielo (#2). (Límpiala igual que la cortina).
- 3) SACAR EL COLECTOR (#4) (ESTÁ MONTADO A PRESIÓN)
- 4) Quitar los inyectores (#3) y las tapas del colector, limpiarlos.
- 5) Quitar y limpiar el filtro de aspiración principal (#6) de la bomba (#5). (ESTÁ MONTADO A PRESIÓN)
- 6) Montar el filtro, los inyectores y el colector



ATENCIÓN: ES MUY IMPORTANTE, AL SUSTITUIR EL COLECTOR QUE LOS INYECTORES ESTEN COMPLETAMENTE PERPENDICULARES AL MISMO. SI LOS CUBITOS DEL EXTREMO ESTÁN TORCIDOS, PUEDEN QUEDARSE SIN AGUA.

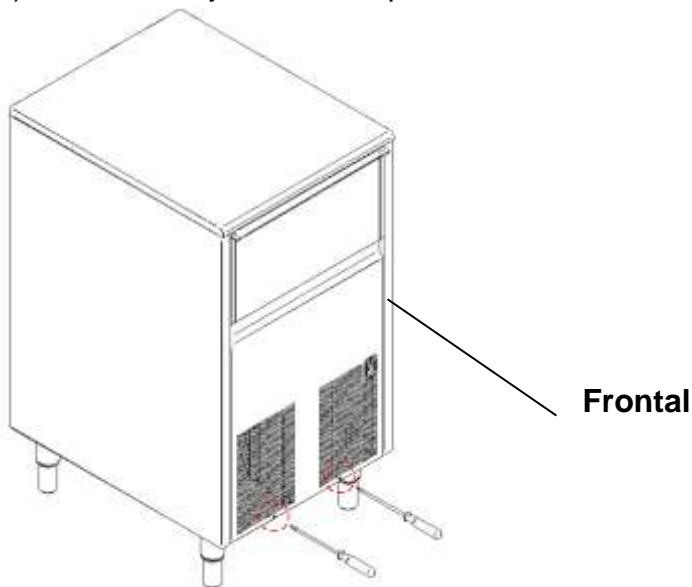
6.3.- LIMPIAR EL ALMACÉN DE HIELO

- 1) Desconecte la máquina, cierre el grifo de agua y vacíe el depósito de hielo
- 2) Utilice la solución limpiadora/agua para limpiar todas las superficies del depósito. Utilice un cepillo de nylon o un paño. A continuación, aclare bien todas las zonas con agua limpia.
- 3) Utilice la solución limpiadora/agua para desinfectar todas las superficies del contenedor. Utilice un cepillo o paño de nylon.
- 4) Aclare con abundante agua, seque, haga funcionar la máquina y abra el grifo.

6.4.- LIMPIEZA DEL CONDENSADOR

CONDENSADA POR AIRE

- 1) Desconecte la máquina y cierre el grifo de agua.
- 2) Retire la rejilla frontal quitando los dos tornillos situados en la parte frontal (ver figura).



- 3) Limpie el condensador con un aspirador, un cepillo suave o aire a baja presión. Limpie de arriba a abajo, no de lado a lado. Tenga cuidado de no doblar las aletas del condensador.

CONSENSADA POR AGUA

El condensador de agua puede requerir una limpieza debido a la acumulación de cal. Los procedimientos de limpieza requieren bombas y soluciones de limpieza especiales. Deben ser realizados por personal de mantenimiento o de servicio cualificado.

6.5.- LIMPIEZA EXTERNA DE LA MÁQUINA

Limpie el área alrededor de la máquina de hielo tan a menudo como sea necesario para mantener la limpieza. Limpie el polvo y la suciedad del exterior de la máquina de hielo con un jabón suave y agua. Seque con un paño suave y limpio. Si es necesario, puede utilizar un limpiador/pulidor de acero inoxidable de calidad comercial.

6.6.- COMPROBACIÓN DE FUGAS DE AGUA

Esto debe hacerse siempre que se realice el mantenimiento de la máquina: compruebe todas las conexiones de agua, los tirantes, los tubos y las mangueras para eliminar las fugas y evitar roturas e inundaciones.

6.7.- TABLA DE MANTENIMIENTO

PROCEDIMIENTO	MENSUAL	TRIMESTRAL	SEMESTRAL	ANUAL	BIANUAL	DURACIÓN
Limpieza del condensador de aire	***	***	■■■	■■■	■■■	30 minutos
Limpieza del condensador de agua				□□□	■■■	90 minutos
Limpieza inyectoros		□□□	□□□	■■■	■■■	30 minutos
Limpieza del filtro del cabezal de fabricación			□□□	■■■	■■■	30 minutos
Limpieza del circuito de agua		□□□	□□□	■■■	■■■	45 minutos
Limpieza sanitaria		□□□	□□□	■■■	■■■	30 minutos
Limpieza/sustitución del filtro de agua	□□□	□□□	■■■	■■■	■■■	30 minutos
Limpieza general de la máquina	◆◆◆	◆◆◆	◆◆◆	◆◆◆	◆◆◆	--

*** En función de las características del ambiente

□□□ Depende de la calidad del agua

◆◆◆ Realizado por el propietario

■■■ Esencial

Los procedimientos de mantenimiento y limpieza, así como los problemas derivados de su no realización, **NO ESTÁN CUBIERTOS POR LA GARANTÍA.** El personal del servicio técnico le facturará los gastos de desplazamiento, el tiempo invertido y los materiales necesarios para el mantenimiento y la limpieza de la unidad.

7 GUÍA DE RESOLUCIÓN DE PROBLEMAS

7.1. PREGUNTAS GENERALES

PROBLEMA	POSIBLES CAUSAS	SOLUCIÓN
Ninguno de los sistemas eléctricos funciona. Interruptor frontal ON pero el piloto está OFF	La máquina no está enchufada.	Enchufe la máquina y verifique la alimentación de la toma de corriente
Ninguno de los sistemas eléctricos funciona. El piloto delantero está encendido	Estado del contenedor lleno (LE4 encendido) sin hielo. Termostato defectuoso o mal ajustado	Ajustar / sustituir
	PCB alarma.	Comprobar el código del led
Alarmas PCB. Ver apartado 4.2		
Interruptor de alta presión	Condensador sucio	Limpiar el condensador
	Ventilador defectuoso	Comprobar. Sustituir
	Interruptor de seguridad/refrigeración defectuoso	Comprobar. Sustituir
Error de la sonda NTC	Sonda defectuosa	Comprobar. Sustituir
	Conexión del enchufe de la sonda defectuosa	Comprobar
Tiempo de espera del ciclo de hielo	Evaporador no congelado	Comprobar el sistema de refrigeración
Tiempo de espera del ciclo de despeque	Contacto defectuoso de la sonda NTC	Comprobar el ajuste de la sonda
	Válvula/bobina de gas caliente defectuosa	Comprobar. Sustituir
	El despegue no se produce	Comprobar el filtro de entrada de agua
Wrong cycle sequence	Interruptor DIP 2-4 OFF	Poner en marcha
Cubitos blancos y parcialmente formados. Pulverización de boquillas no uniforme	Boquillas sucias	Limpiar / sustituir
	Filtro de aspiración sucio	Limpiar
	Falta de agua al final del ciclo	Comprobar las fugas de agua
No hay agua en las boquillas	No hay entrada de agua	Comprobar el filtro de entrada de agua
	Bomba defectuosa	Comprobar el funcionamiento de la válvula de suministro y de agua
	Tubo de desbordamiento fuera de lugar o con fugas	Comprobar / sustituir
Cubitos demasiado grandes	Tiempo de congelación demasiado grande	Comprobar el tubo y la junta tórica
	La sonda hace mal contacto	Ajustar por medio de interruptores de inmersión
Cubitos demasiado pequeños	Colocar el pozo	Adjust by dip-switches
	Ajustar por medio de interruptores de inmersión	Check refrigeration system
	Comprobar el sistema de refrigeración	
No se liberan todos los cubitos	Tiempo de despegue demasiado corto	Ajustar mediante dip-switches
	Tiempo de congelación demasiado grande (placa de hielo)	
	Válvula de gas caliente defectuosa	
	Falta de entrada de agua	
	Presostato del ventilador defectuoso (no se para)	
Baja producción de hielo	Condensador bloqueado o acceso de aire al condensador	Comprobar / sustituir
	Válvula de gas caliente defectuosa, no cierra totalmente	Limpiar el condensador; mejorar la circulación del aire
	Sistema de refrigeración de bajo	Sustituir

	rendimiento	
		Comprobar
Todos los sistemas eléctricos funcionan excepto el compresor.	Contacto defectuoso.	
	Relé defectuoso.	Comprobar el cableado.
	Klixon defectuoso.	Sustituir el relé.
	Compresor defectuoso.	Sustituir el Klixon.
Todos los sistemas eléctricos funcionan, pero el	Tensión demasiado baja.	Sustituir el compresor.
	Obstrucción en la circulación del aire.	Colocar la máquina en una posición correcta.
	Condensador de arranque / funcionamiento defectuoso.	Sustituir el condensador.
	Presostato de refrigeración defectuoso o mal ajustado.	Sustituir o ajustar el presostato.

7.2. FUERZA DE DRENAJE

El Almacén de hielo se inunda	La válvula de retención está bloqueada	Limpiarlo o sustituirlo
	La bomba está rota	Sustitúyalo
	Los electrodos no detectan agua	Desmontar y limpiar, si el problema persiste, sustituirlo
La bomba está siempre encendida	Los electrodos detectan agua aunque no haya agua	Desmunte y limpie los electrodos, si el problema persiste, sustitúyalo

8 INFORMACIÓN TÉCNICA

OTRA INFORMACIÓN TÉCNICA

Para obtener más información técnica, escanee el siguiente código QR o haga clic en el enlace:



<https://bit.ly/3f8i49l>

- Fichas técnicas
- Manual de usuario
- Despieces
- CAD / REVIT
- Videos técnicos de instalación, limpieza y mantenimiento.