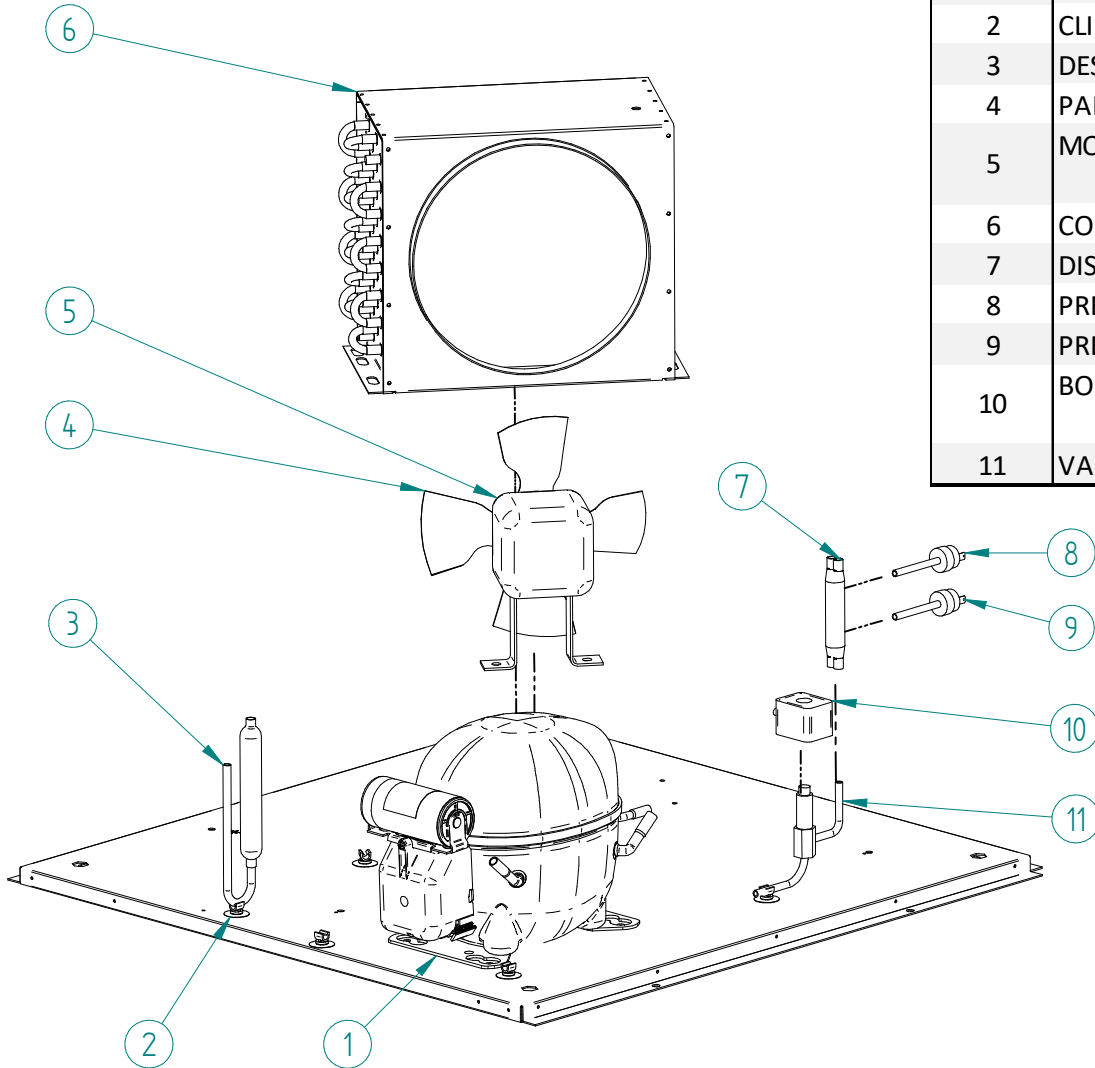


**ITV**  
ICE makers

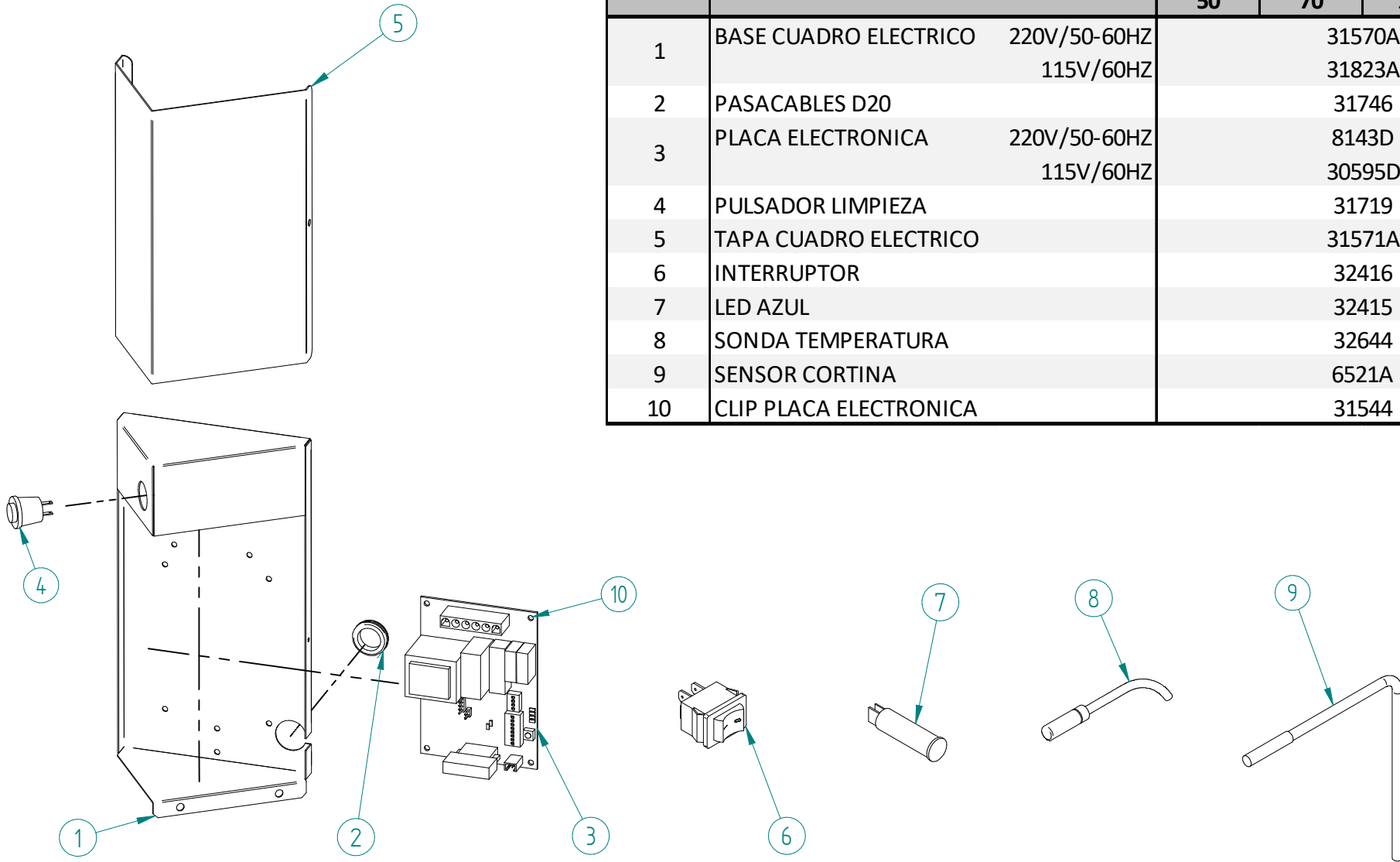


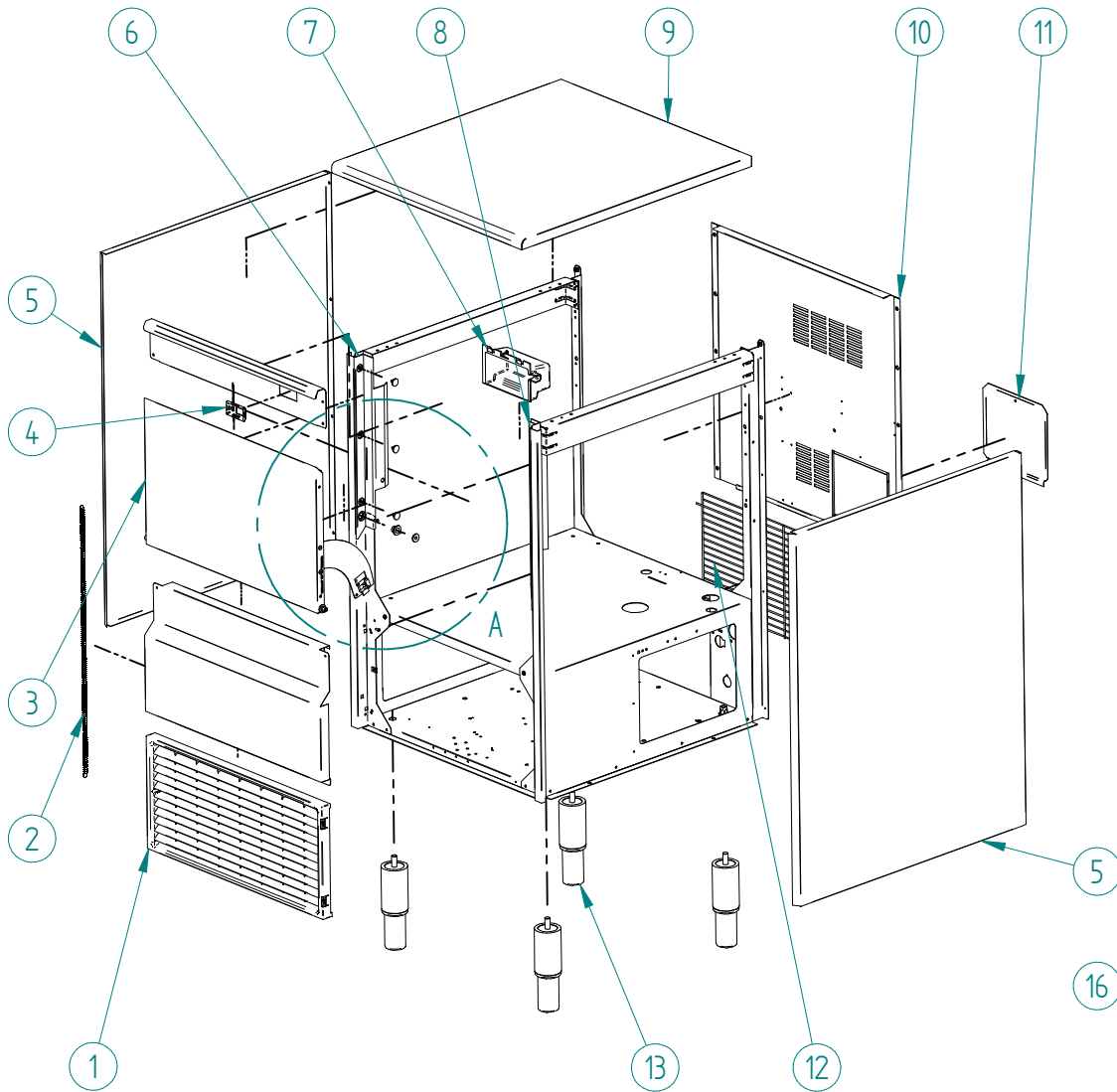
DESPIECE / REPUESTOS  
EXPLODED VIEW / SPARE PARTS  
EXPLOSIONSZEICHNUNG / ERSATZTEILE  
VUE ÉCLATÉE / PIÈCES DÉTACHÉES  
ESPLOSO / RICAMBI



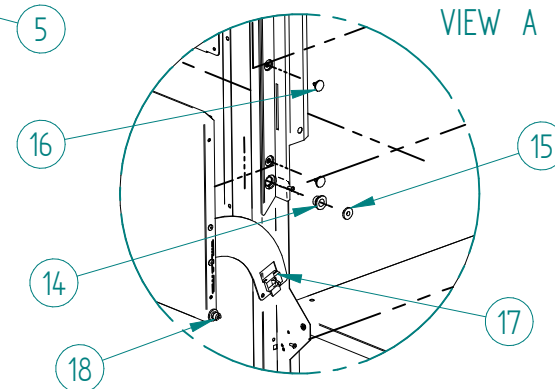
ITEM	DESCRIPCION	SPIKA NG R290				
		50	70	100	150	
1	COMPRESOR	220V/50HZ	31300	31302	31303	31306
		220V/60HZ		N/A		32761
		115V/60HZ	31450	31451	31452	31454
2	CLIP TUBO		3533			
3	DESHIDRATADOR		7896			
4	PALA VENTILADOR		4887			
5	MOTOR VENTILADOR	220V/50-60HZ	28			
		115V/60HZ	4890			
6	CONDENSADOR	486		487	32251	
7	DISTRIBUIDOR GAS CALIENTE		31444			
8	PRESOSTATO CONDENSACION		31160E			
9	PRESOSTATO SEGURIDAD		31660E			
10	BOBINA VALV. GAS CALIENTE	220V/50-60HZ	5173			
		115V/60HZ	5414			
11	VALVULA GAS CALIENTE		1468		1473	

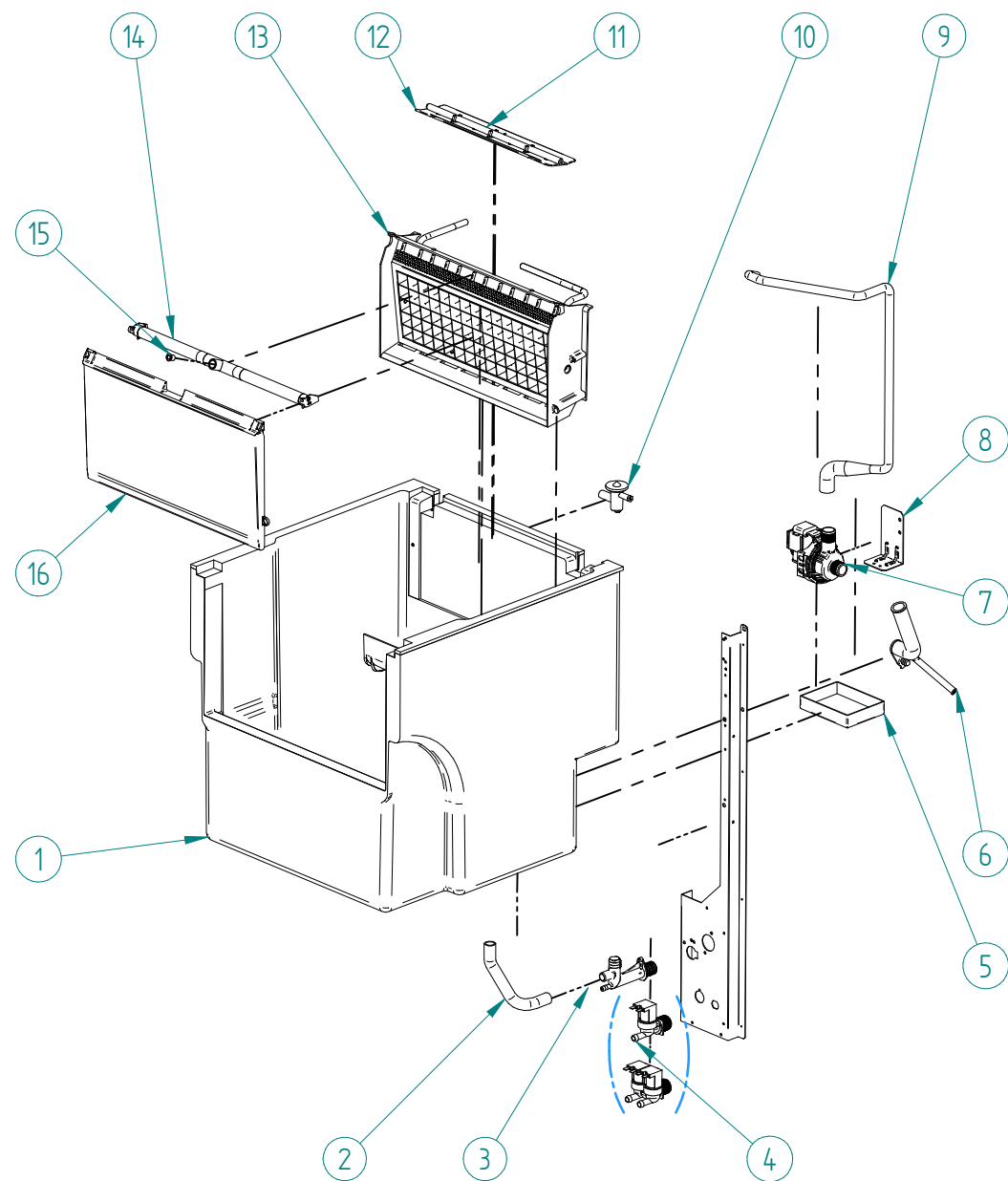
ITEM	DESCRIPCION	SPIKA NG R290			
		50	70	100	150
1	BASE CUADRO ELECTRICO 220V/50-60HZ 115V/60HZ		31570A	31823A	
2	PASACABLES D20		31746		
3	PLACA ELECTRONICA 220V/50-60HZ 115V/60HZ		8143D	30595D	
4	PULSADOR LIMPIEZA		31719		
5	TAPA CUADRO ELECTRICO		31571A		
6	INTERRUPTOR		32416		
7	LED AZUL		32415		
8	SONDA TEMPERATURA		32644		
9	SENSOR CORTINA		6521A		
10	CLIP PLACA ELECTRONICA		31544		



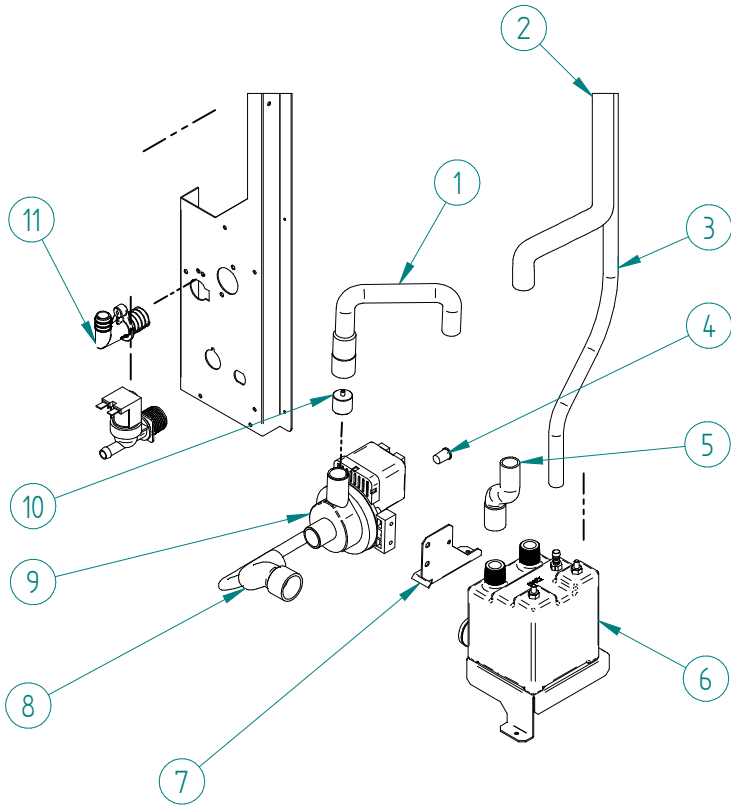
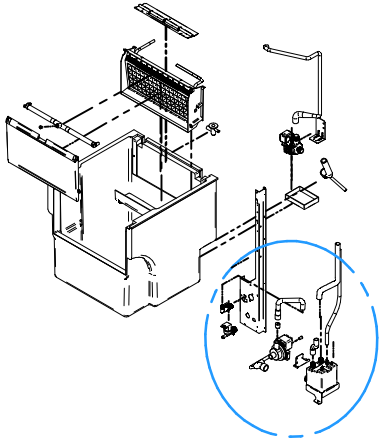


ITEM	DESCRIPCION	SPIKA NG R290			
		50	70	100	150
1	REJILLA AIREACION	4186			4188
2	MUELLE PUERTA	702			
3	PUERTA	5791	6295	6296	
4	EMBELLECEDOR INTERRUPTOR	32441			
5A	LATERAL DERECHO	489UA	6285	6287	
5B	LATERAL IZQUIERDO		6286	6288	
6	REMATE BOCA IZQUIERDO	83			
7	CAJA INTERRUPTOR	31665			
8	REMATE BOCA DERECHO	82			
9	CUBIERTA	4170A	6283A	6284A	
10	TRASERA	4172A	6300	6301	
11	TAPA REGISTRO	6306			
12	REJILLA TRASERA	4088	6209	2192	
13	PATA	1478			
14	COJINETE PUERTA	1001			
15	CASQUILLO EJE PUERTA	155			
16	CLIP REMATE BOCA	113			
17	TOPE COMPAS PUERTA	156			
18	TORNILLO PUERTA	392			





ITEM	DESCRIPCION	SPIKA NG R290			
		50	70	100	150
1	CUBA	6245U	6246U	6247A	
2	TUBO DESAGÜE		2222		
3	COLECTOR DESAGÜE		363		
4	ELECTROVALVULA 1B	220V/50HZ	329		
		220V/60HZ	N/A		4897
		115V/60HZ	2783		
5	BANDEJA BOMBA		4521		
6	TUBO ASPIRACION BOMBA		4961		
7	BOMBA	220V/50HZ	4769		
		115-220V/60HZ	31982		
8	SOPORTE BOMBA	220V/50HZ	4956		
		115-220V/60HZ	32022		
9	TUBO IMPULSION BOMBA	6126		6128	
10	VALVULA EXPANSION	31521	31523		31524
11	DISTRIBUIDOR AGUA	6462			N/A
12	SOPORTE DISTRIBUIDOR AGUA	6099			N/A
13	EVAPORADOR 1"	6224	6230		6236
		6227	6233		6239
14	DISTRIBUIDOR AGUA FRONTAL	30041A	30039		30040
15	RESTRICTOR	220V/50HZ	6403	6414	6485
		115-220V/60HZ	32006	32007	32008
16	CORTINA	6095B	6093A		6094A



ITEM	DESCRIPCION	SPIKA NG R290			
		50	70	100	150
1	TUBO DESAGÜE FORZADO IMPULSION		32457		
2	TUBO DESAGÜE FORZADO DESCARGA CUBETA		32453		
3	TUBO RESPIRADERO		1719		
4	TAPON		614		
5	TUBO DESAGÜE FORZADO DESCARGA CUBA		32456		
6	CONJUNTO CUBETA DESAGÜE FORZADO		32571		32625
7	SOPORTE BOMBA DESAGÜE FORZADO		32573		32786
8	TUBO DESAGÜE FORZADO ASPIRACION		32455		
9	BOMBA DESAGÜE FORZADO		220V / 50Hz	32624	
			220V / 60Hz	32622	
			115V / 60Hz	32623	
10	VALVULA DE RETENCION RX3/4		32451		
11	COLECTOR DESAGÜE FORZADO		30850		