

1. REINIGUNG DES LUFTKONDENSATORS:

1. Stromversorgung der Maschine abschalten.
2. Mithilfe eines Staubsaugers, einer nicht-metallischen Bürste oder mit niedrigem Luftdruck reinigen.
3. Stromversorgung der Maschine wieder einschalten.

2. REINIGUNG DES WASSERKONDENSATORS:

1. Stromversorgung der Maschine abschalten.
2. Wassereintrittsventil oder Hahn schließen.
3. Wasserein- und Austritt des Kondensators vom Anschluss trennen.
4. Reinigungsprodukt **Calkin**, oder eine 50%ige Lösung von Phosphorsäure und destilliertem oder entmineralisiertem Wasser vorbereiten.
5. Lösung durch den Kondensator laufen lassen. Die Mischung ist wirksamer bei 35°C bis 40°C.
6. Lösung aus dem Kondensator entfernen und Wasserein- bzw. Austritt wieder anschließen.
7. Wassereintrittsventil oder Hahn öffnen.
8. Stromversorgung der Maschine wieder einschalten.

3. WASSERFILTER WECHSELN:

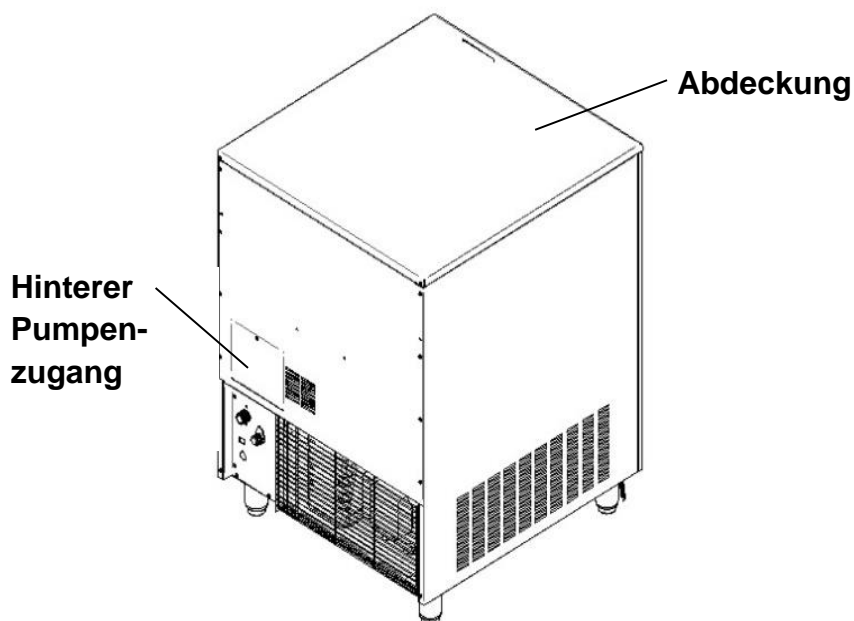
1. Stromversorgung der Maschine abschalten.
2. Wassereintrittsventil oder Hahn schließen.
3. Absperrhähne vor und nach dem Filter schließen.
4. Alte Kartusche entfernen und neue einbauen.
5. Wassereintrittsventil oder Hahn öffnen.
6. Stromversorgung der Maschine wieder einschalten.

4. REINIGUNG DES HYDRAULIKKREISLAUFS:

1. Hauptschalter auf OFF stellen, nachdem die Eiswürfel vom Verdampfer, am Ende der Startphase, gefallen sind, oder direkt auf OFF stellen und warten, bis die Eiswürfel im Verdampfer geschmolzen sind.

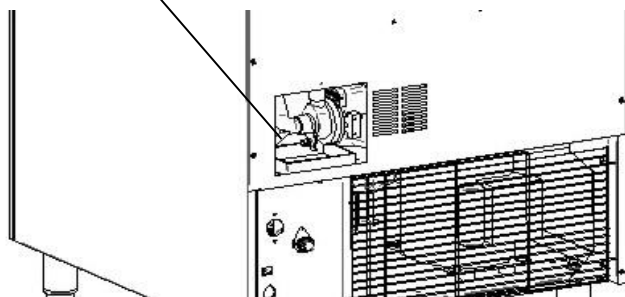
ACHTUNG: Keine Hilfsmittel für den Austritt der Eiswürfel aus dem Verdampfer verwenden.

2. Hinteren metallischen Deckel und obere Platte entfernen (wenn Sie der Meinung sind, dass es erforderlich ist, um die Reinigungsarbeiten vorzunehmen).

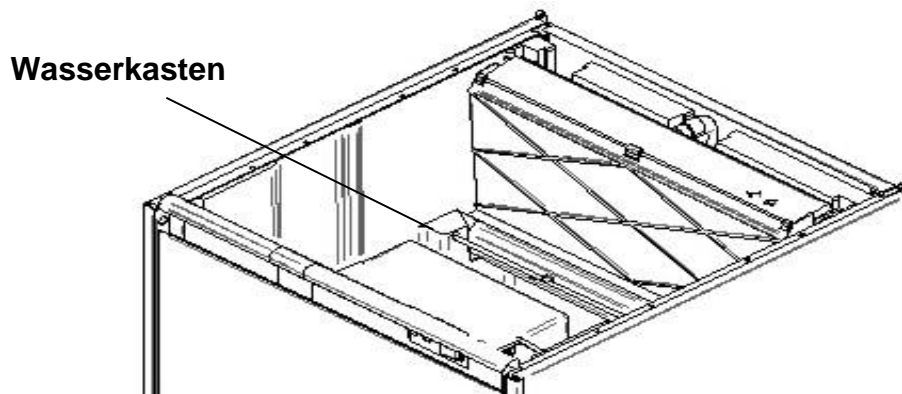


3. Eiswürfel aus dem Sammelbehälter entfernen.
4. Hilfsrohr des Wasseraustritts an der Pumpe entfernen und Wassertank entleeren. Wassertank wiedereinsetzen, um den Wasserauslauf zu verhindern.

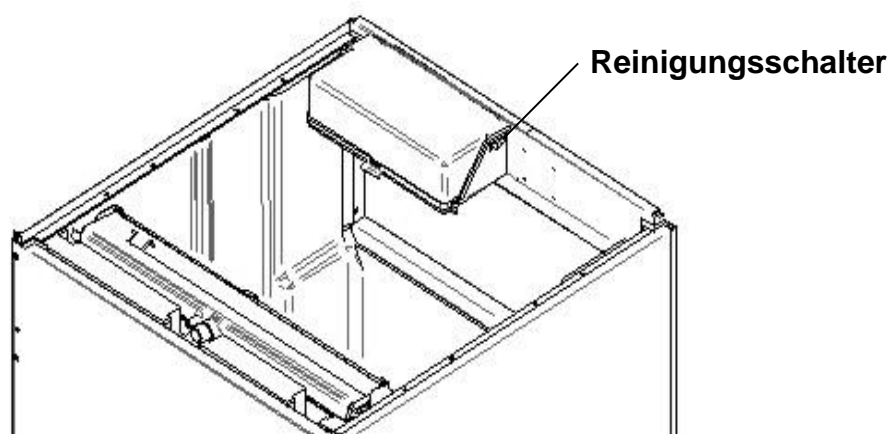
**Wasseraustritt
Pumpe**



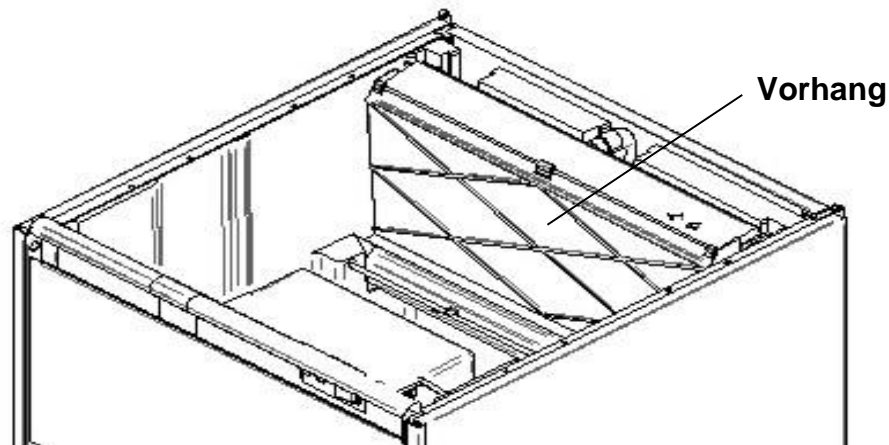
5. Geeignete Produktlösung für die Reinigung der Maschine (Kalk) vorbereiten. Keine Salzsäure verwenden. Wir empfehlen den Einsatz eines Produkts, das den Kalk entfernt, wie Calkiln, und nach Herstelleranweisungen zubereitet.
6. Wasserbehälter mit der Lösung füllen.



7. Reinigungsschalter (Deaktivierung des Kompressors) (siehe Abbildung unten) auf 0 Stellen und Maschine einstellen, damit die Pumpe arbeitet. Lösung 30 - 40 Minuten lang durchlaufen lassen und anschließend Maschine ausschalten.



8. Strom- und Wasserversorgung ausschalten.
9. Auslaufhilfsrohr entfernen, um Kalkentfernungslösung und Schmutzreste auslaufen zu lassen. Rohr wieder einbauen.
10. Ausreichende Menge an Lösung (wie in Punkt 5) vorbereiten, um die Teile und den Innenteil der Bereiche, die mit Wasser in Kontakt sind, zu reinigen.
11. Vorhang entfernen.



12. Alle Vorhangflächen mit dem Reinigungsprodukt und einer Bürste (keine Drahtbürste) oder Tuch, reinigen. Alle Flächen mit Wasser spülen.
13. Alle Flächen im Innenbereich der Kühlabteilung (einschließlich Eiswürfelsammelbehälter) mit der Reinigungslösung und einer Bürste oder einem Tuch reinigen. Alle Flächen mit Wasser spülen.
14. Desinfektionslösung mischen, aus Nahrungsmittelhypochlorit (z.B. Lauge) und einer Lösung aus 100 bis 200 ppm freiem Chlor.
15. Alle Vorhangflächen desinfizieren. Tragen Sie dafür eine ausreichende Menge Lösung mit einem Tuch oder Schwamm auf.
16. Alle Flächen der Kühlabteilung (einschließlich Eiswürfelsammelbehälter) desinfizieren. Tragen Sie dafür eine ausreichende Menge Lösung mit einem Tuch oder Schwamm auf.
17. Vorhang wieder einbauen.
18. Versorgungskabel und Wasserversorgung wieder anschließen.
19. Wasserbehälter mit der Desinfektionslösung füllen.
20. Maschine einschalten, um die Pumpe in Gang zu setzen. Lösung 20 Minuten lang durchlaufen lassen und anschließend ausschalten.
21. Auslaufhilfsrohr entfernen, um Desinfektionslösung und Schmutzreste auslaufen zu lassen. Wieder einbauen. Wasserbehälter füllen und Maschine einschalten, damit das Wasser 5 Minuten lang durchlaufen kann und anschließend Maschine ausschalten. Vorgang noch zwei Mal wiederholen, um gründlich zu spülen.
22. Hilfsrohr entfernen. Wieder einbauen und Behälter mit Wasser füllen, um sicherzustellen, dass die Pumpe korrekt funktioniert.
23. Schalter des Kompressors auf Position I stellen.

- 24. Hinteren Metalldeckel und obere Aufdeckung wieder einbauen.
- 25. Maschine einschalten und zwei erste Eiswürfelproduktionen verwerfen.

Sammelbehälter reinigen.

- 1. Maschine ausschalten, Wasserversorgung schließen und Eiswürfelbehälter entleeren.
- 2. Küchentuch mit Reinigungsmittel verwenden.
- 3. Wenn die weißen Kalkflecken nicht entfernt werden können, Flecken mit Zitrone einreiben, etwas warten und erneut mit dem Küchentuch abwischen. Gründlich mit Wasser spülen, trocknen und Maschine wieder in Betrieb nehmen.

Äußere Reinigung

Gleiche Verfahrensweise für den Sammelbehälter verwenden.

5. WARTUNGSTABELLE:

WARTUNGSMASSNAHME	Staubige Umgebung	Normale Umgebung
Reinigung des Luftkondensators	6 Monate	12 Monate
Reinigung des Wasserkondensators	6 Monate	12 Monate
WARTUNGSMASSNAHME	Hartes Wasser (über 400ppm)	Normales Wasser (unter 400ppm)
Wasserfilter wechseln	6 Monate	12 Monate
Reinigung des Hydraulikkreislauf	6 Monate	12 Monate
Einspritzdüsen reinigen	6 Monate	12 Monate
Sanitäre Reinigung	6 Monate	12 Monate
Äußere Reinigung	Vom Benutzer vorzunehmen	Vom Benutzer vorzunehmen
Sammelbehälter reinigen	Vom Benutzer vorzunehmen	Vom Benutzer vorzunehmen

Wartungsbesuch nutzen, um den richtigen Anzug der Verkabelung im Schaltschrank zu prüfen.