

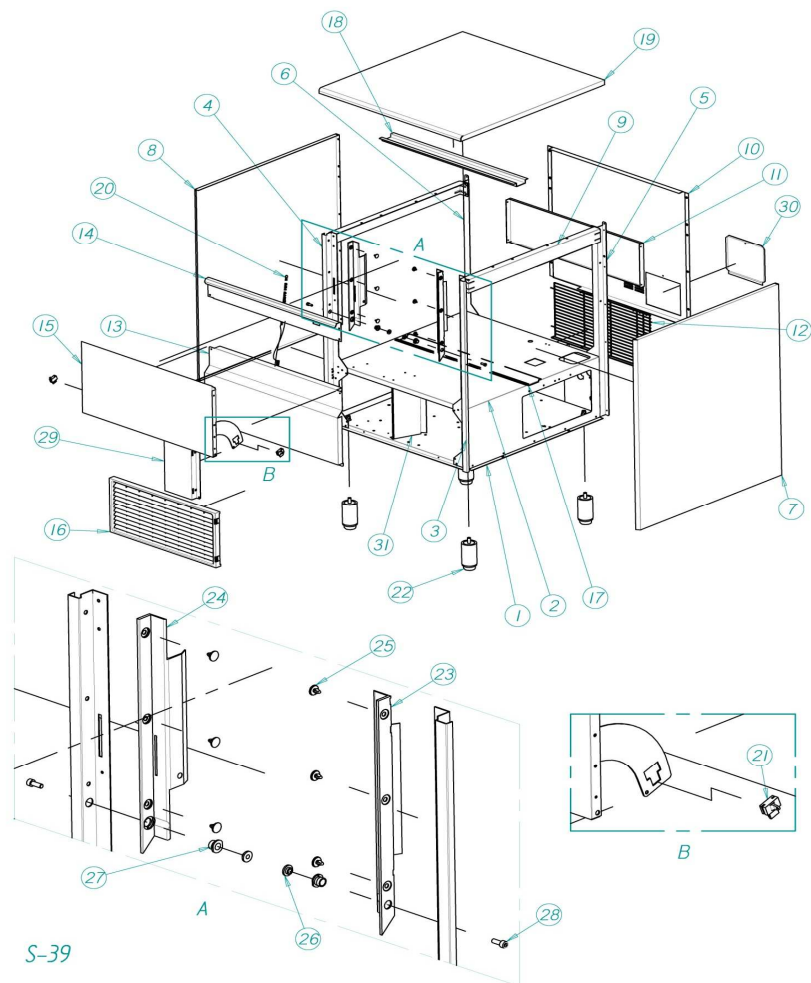
SPIKA NG

ITV |
ICE makers



DESPIECE / REPUESTOS
EXPLODED VIEW / SPARE PARTS
EXPLOSIONSZEICHNUNG / ERSATZTEILE
VUE ÉCLATÉE / PIÈCES DÉTACHÉES
ESPLOSO / RICAMBI

ITV | **ICE** makers **SERVICE** 

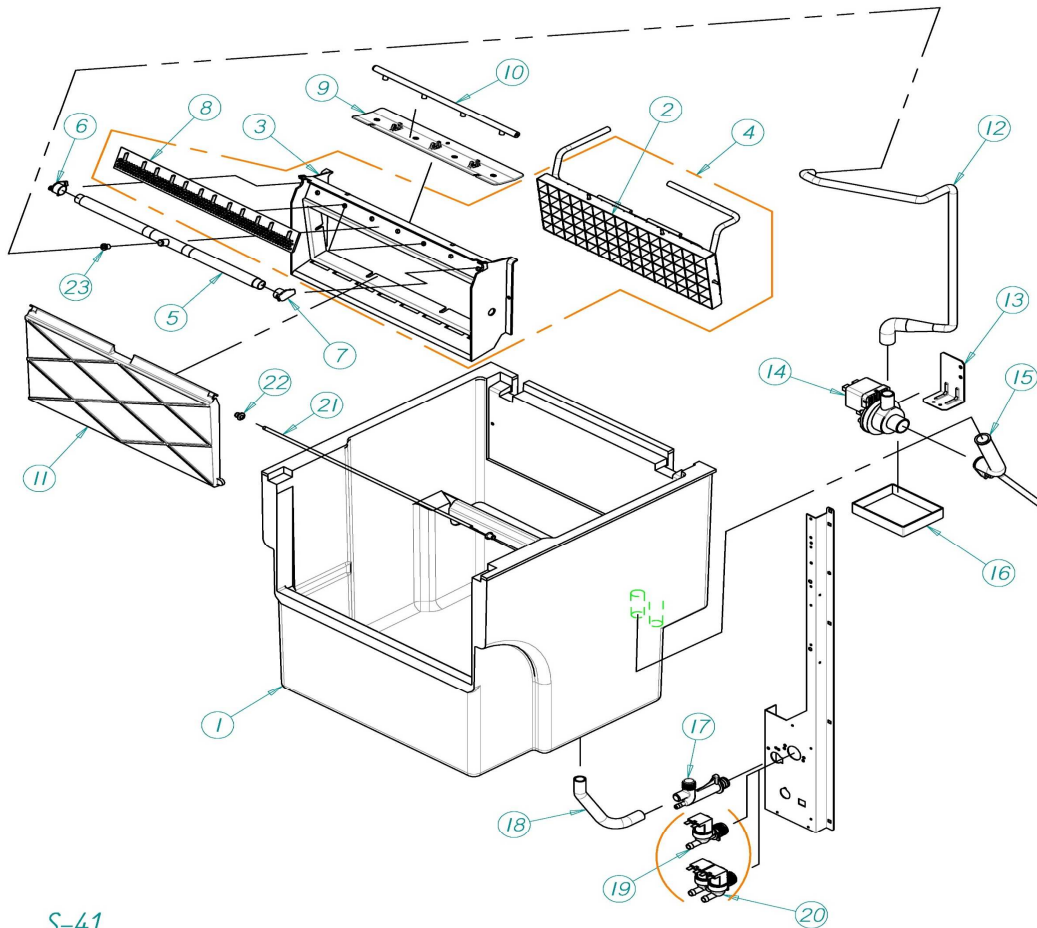


DESCRIPCION	MODELO			
	60	90	110	140
1 BANCADA	4160	6256	6257	
2 PUENTE	4159	6258	6259	
3 PILAR DELANTERO DCHO	159	6260		
4 PILAR DELANTERO IZQDO	160	6261		
5 PILAR TRASERO ACOMETIDA	207	6263		
6 PILAR TRASERO	161	6262		
7 LATERAL DCHO	6466	6285	6287	
8 LATERAL IZDO	6467	6286	6288	
9 TIRANTE LATERAL	557	3778	6297	
10 TRASERA	4172	6300	6301	
11 REFUERZO TRASERO	4171	-	-	
12 REJILLA TRASERA	4088	6209	2192	
13 FRENTE INFERIOR	4168	6279	6280	
14 FRENTE SUPERIOR	4169	6281	6282	
15 PUERTA	5791	6295	6296	
16 REJILLA AIREACION		4186	4188	
17 REFUERZO PUENTE	1144	6310	6311	
18 REJILLA CUBIERTA	-	6305	6307	
19 CUBIERTA	4170	6283	6284	
20 MUELLE PUERTA		702		
21 TOPE COMPAS		156		
22 PATA		1478		
23 REMATE BOCA DCHO		82		
24 REMATE BOCA IZDO		83		
25 CLIP REMATE BOCA		113		
26 CASQUILLO EJE PUERTA		155		
27 COJINETE PUERTA		1001		
28 TORNILLO PUERTA		392		
29 SUPLEMENTO REJILLA	-	6312	6313	
30 TAPA REGISTRO BOMBA		6306		
31 DEFLECTORA AIRE	-	6366	4975	

CUBA Y COMPLEMENTOS HIDRAULICOS NG 60



SPIKA NG



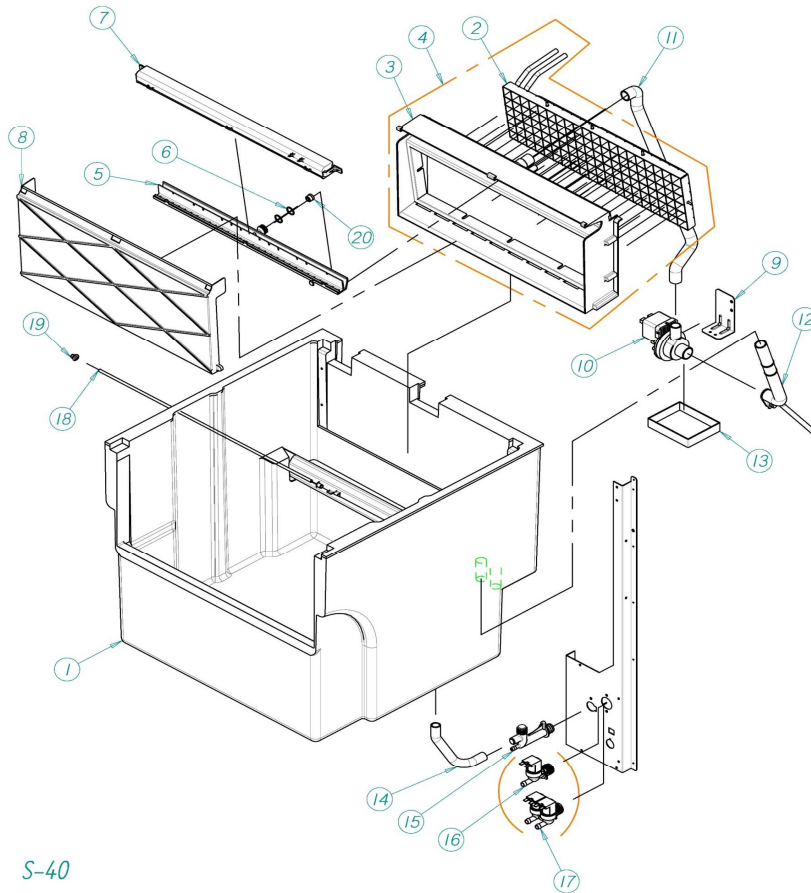
S-41

	DESCRIPCION	MODELO
1	CUBA STOCK	6245
EVAPORADOR		
2		6224
	1"	6227
	1/2"	2531
3	MARCO	2531
4	CONJUNTO MARCO CON EVAPORADOR	
5	DISTRIBUIDOR DUCHAS	30041A
	DISTRIBUIDOR DUCHAS antes n/s 18233810	30041AK
6	TAPON DISTRIBUIDOR IZDO	2537A
7	TAPON DISTRIBUIDOR DCHO	2538A
8	RAMPA DISPERSORA	2530
9	SOPORTE ENTRADA AGUA	6099
10	DISTRIBUIDOR AGUA	30041
11	CORTINA	6095A
	CORTINA antes n/s 18233810	30041AK
12	TUBO IMPULSION BOMBA	6126
13	SOPORTE BOMBA	31997
14	SOPORTE BOMBA antes n/s 18233810	4956
BOMBA DE AGUA		
14		4769
	220V/50Hz	32050
	220V/60Hz	32065
	115V/60Hz	4961
15	TUBO ASPIRACION BOMBA	4961
16	BANDEJA BOMBA	4521
17	COLECTOR DESAGÜE	363
18	TUBO DESAGÜE	2222
ELECTROVALVULA 1B		
19		329
	220V/50-60Hz	2783
	115V/60Hz	
ELECTROVALVULA 2B		
20		404
	220V/50-60Hz	2793
	115V/60Hz	
21	TUBO TERMOSTATO	5437
22	JUNTA TUBO TERMOSTATO	666
23	RESTRICTOR COLECTOR	6403

CUBA Y COMPLEMENTOS HIDRAULICOS NG 90-110-140



SPIKA NG



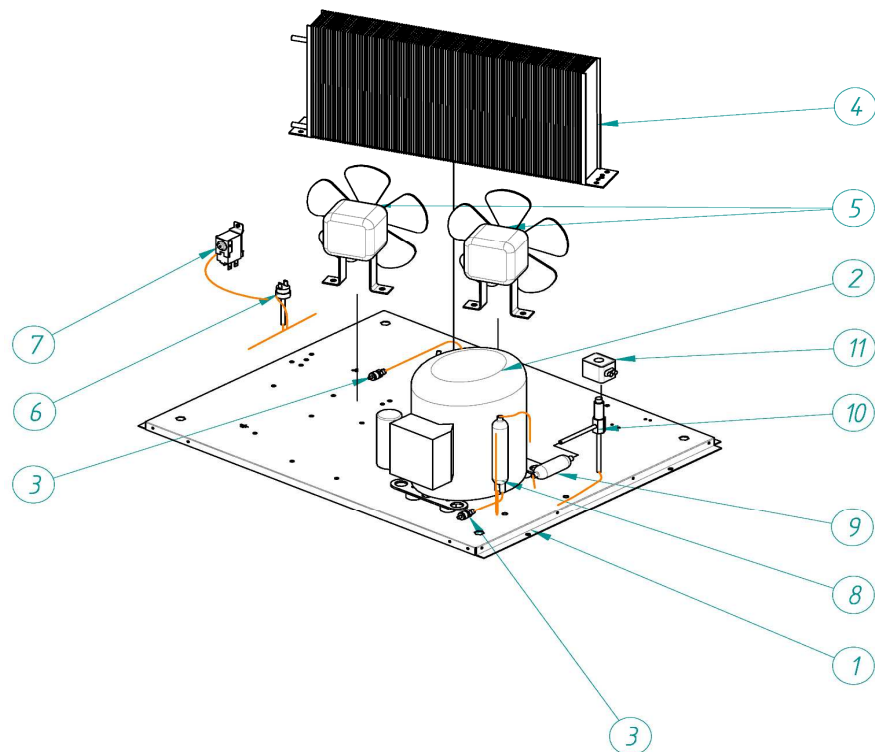
S-40

	DESCRIPCION	MODELO		
		90	110	140
1	CUBA STOCK	6246		6247
	EVAPORADOR			
2	1"	6230		6236
	1/2"	6233		6239
3	MARCO	6091		6092
4	CONJUNTO MARCO CON EVAPORADOR			
5	DISTRIBUIDOR DUCHAS	30039		30040
6	JUNTA		4496	
7	TAPA DISTRIBUIDOR DUCHAS	30039		30040
8	CORTINA	6093		6094
9	SOPORTE BOMBA		31997	
	SOPORTE BOMBA antes n/s 18233810		4956	
	BOMBA DE AGUA			
10	220V/50Hz		4769	
	220V/60Hz	32050		32052
	115V/60Hz	32066		32067
11	TUBO IMPULSION BOMBA		6128	
12	TUBO ASPIRACION BOMBA		4961	
13	BANDEJA BOMBA		4521	
14	TUBO DESGÜACE		2222	
15	COLECTOR DESAGÜE		363	
16	ELECTROVALVULA 1B			
	220V/50-60Hz		329	
	115V/60Hz		2783	
17	ELECTROVALVULA 2B			
	220V/50-60Hz		404	
	115V/60Hz		2793	
18	TUBO TERMOSTATO	6384		6385
19	JUNTA TUBO TERMOSTATO		666	
20	RESTRICTOR COLECTOR		6414	

CONDENSADOR AIRE



SPIKA NG

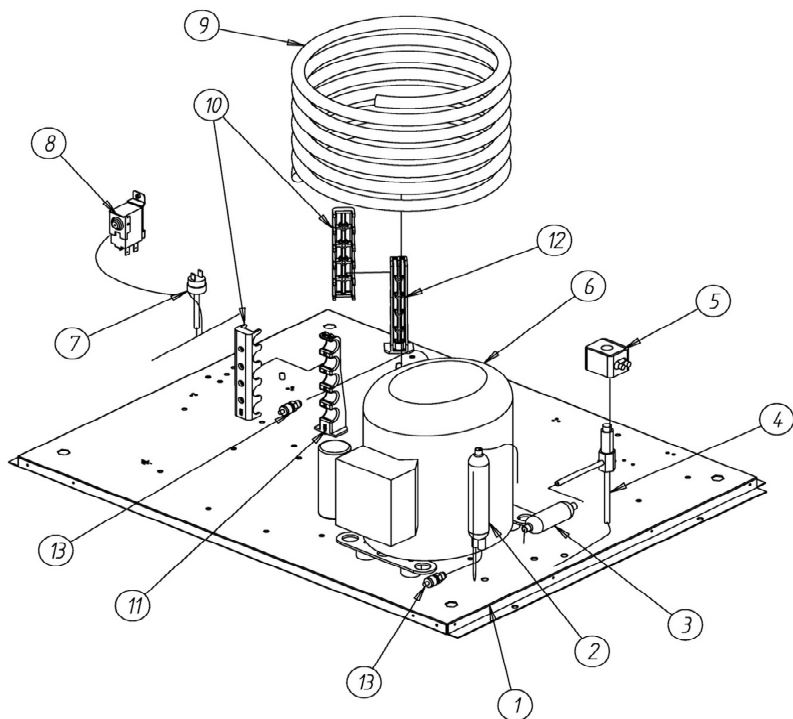


	DESCRIPCION	MODELO			
		60	90	110	140
1	BANCADA	4160		6256	6257
COMPRESOR					
2	220V/50HZ	6005	6515	6516	6007
	220V/60Hz	31092	81095	81098	81098
	115V/60Hz	82801	6169	6170	6171
3	VALVULA REFRIGERANTE			335	
4	CONDENSADOR DE AIRE	2541	487	2867	589
5	MOTOR VENTILADOR		28		444
6	PRESOSTATO DE SEGURIDAD			334	
7	PRESOSTATO DE CONDENSACION	7476E		2507	
8	FILTRO DESHIDRATADOR	449		2560	
9	FILTRO MALLA			448A	
10	VALVULA DE GAS CALIENTE	1468	1473	762	1473
BOBINA					
11	220V/50-60Hz			5173	
	115V/60Hz			5414	
	VALVULA EXPANSION	-		6348	

CONDENSADOR AGUA



SPIKA SNG

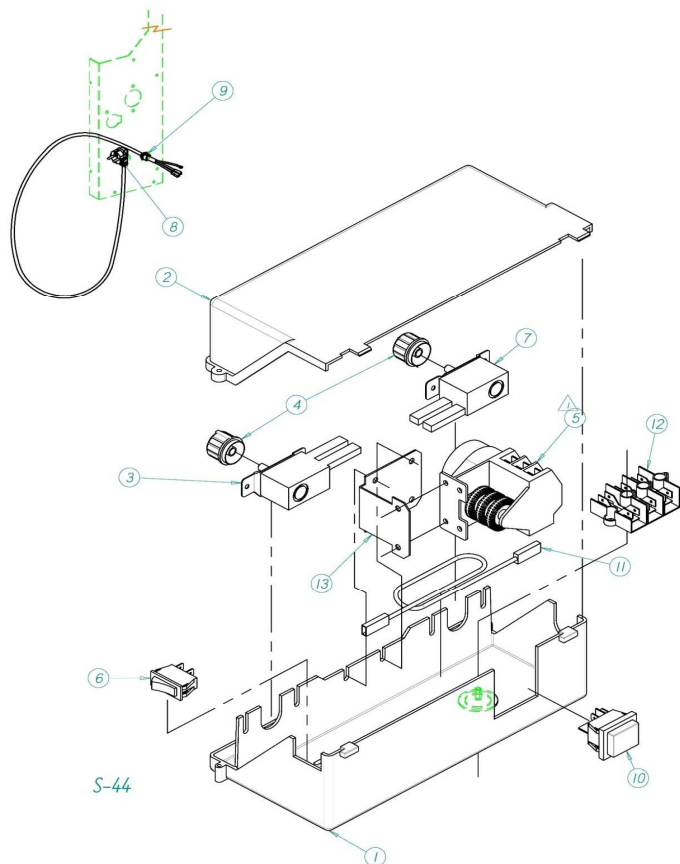


	DESCRIPCION				MODELO			
	60	90	110	140	60	90	110	140
1	BANCADA	4160			6256			6257
2	FILTRO DESHIDRATADOR	449				2560		
3	FILTRO MALLA				448A			
4	VALVULA DE GAS CALIENTE	1468	1473		762	1473		
5	BOBINA							
		220V/50-60Hz			5173			
		115V/60Hz			5414			
	COMPRESOR							
6		220V/50HZ	6005	6515	6516	6007		
		220V/60Hz	31092	81095	81098	81098		
		115V/60Hz	82801	6169	6170	6171		
7	PRESOSTATO DE SEGURIDAD				334			
8	PRESOSTATO DE CONDENSACION	7476E			2507			
9	CONDENSADOR DE AGUA	5242			5244			
10	SOPORTE CONDENSADOR DE AGUA	4032			4038			
11	SOPORTE CONDENSADOR DE AGUA				4037			
12	SOPORTE CONDENSADOR DE AGUA				4036			
13	VALVULA CARGA REFRIGERANTE				335			
	VALVULA EXPANSION	-			6348			

CUADRO ELECTRICO



SPIKA SNG



	DESCRIPCION	MODELO			
		60	90	110	140
1	BASE CUADRO ELECTRICO			4789	
2	TAPA CUADRO ELECTRICO			4790	
3	TERMOSTATO CICLO			153	
4	MANDO TERMOSTATO PROGRAMADOR 10'			272	
5			220V/50-60Hz	6173C	
			115V/60Hz	6250C	
6	INTERRUPTOR COMPRESOR			2300	
7	TERMOSTATO STOCK			274	
	ALARGADERA 220V/50Hz			408	
8	ALARGADERA 208-220V/60Hz			3675	
	ALARGADERA 115V/60Hz			2771	
10	INTERRUPTOR MAQUINA			2287	
11	RESISTENCIA PVC 220V			3814	
	RESISTENCIA PVC 115V			4867	
12	REGLETA CONEXIONES			5177 X 3	
13	CHAPA SOPORTE PROGRAMADOR			6248	