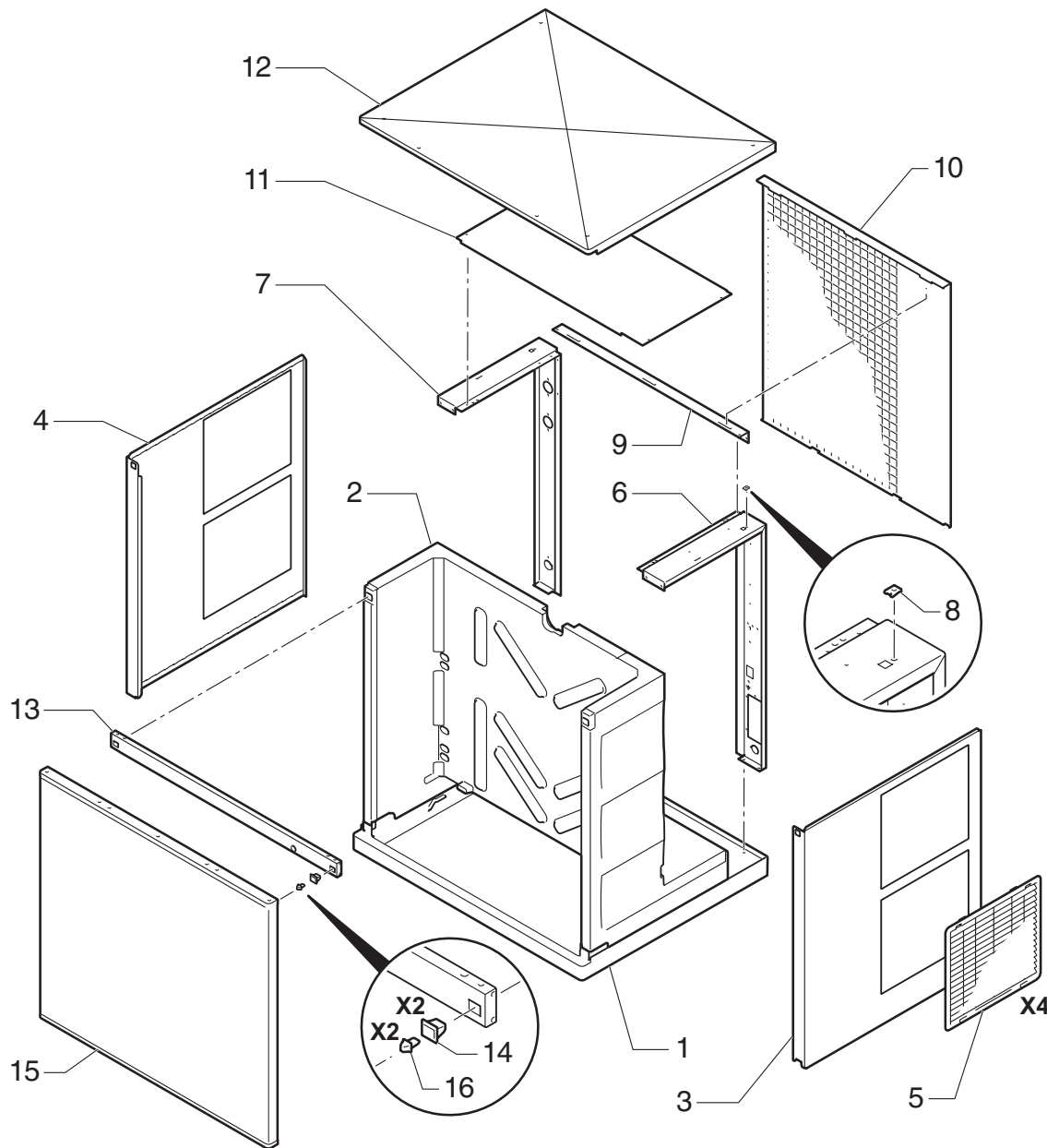




ITV
ICE makers



DESPIECE / REPUESTOS
EXPLODED VIEW / SPARE PARTS
EXPLOSIONSZEICHNUNG / ERSATZTEILE
VUE ÉCLATÉÉ / PIÈCES DÉTACHÉES
ESPLOSO / RICAMBI



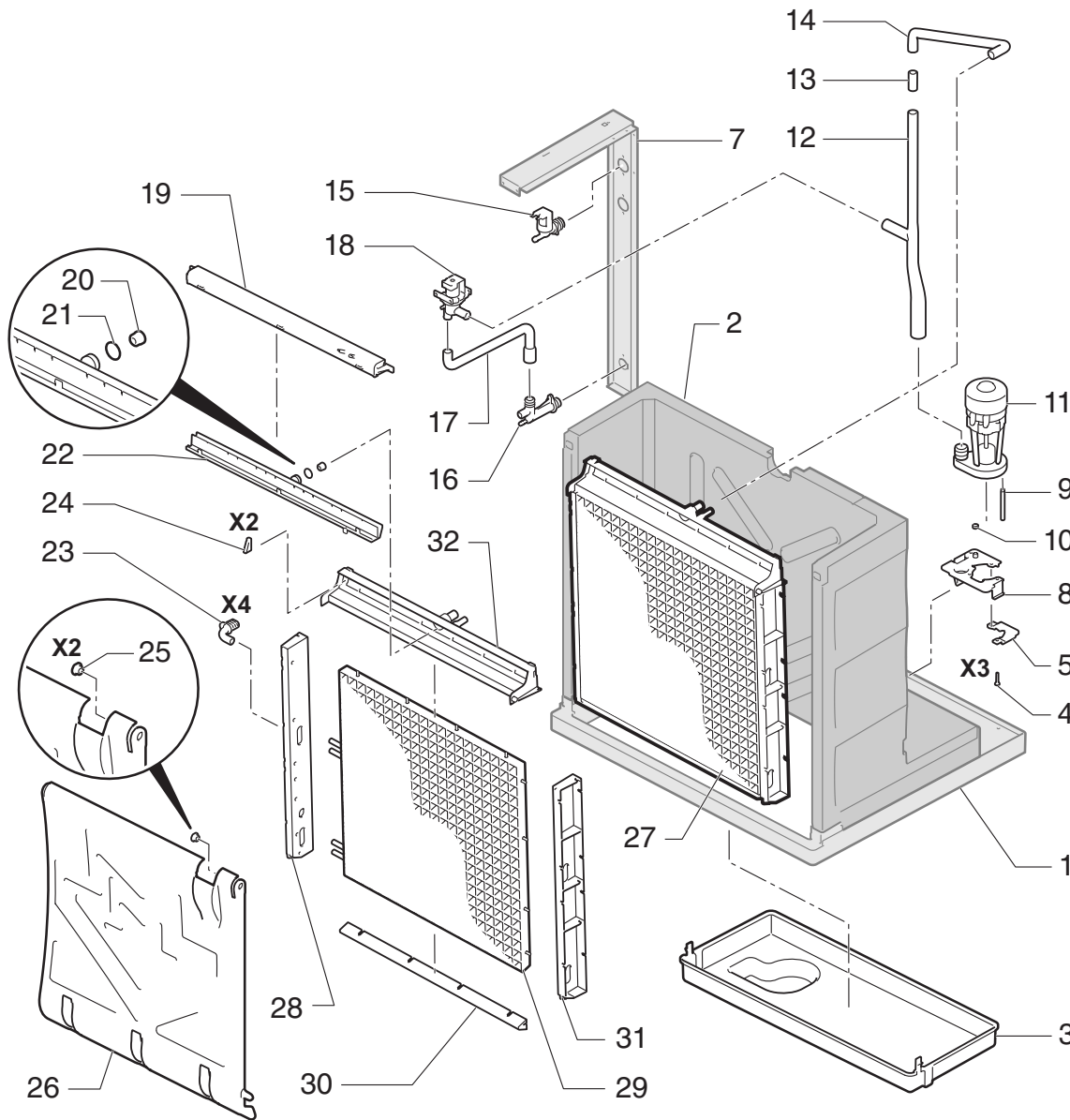
	DESIGNATION	MS 440	MS 500	MS 880	MS 1000
1	BASE DE CHASSIS	6074	6074	6074	6074
2	CORPS ISOLE	6342	6342	6343	6343
3	PANNEAU DROITE	6327	6327	6329	6329
4	PANNEAU GAUCHE	6328	6328	6330	6330
5	GRILLE LATERALE	6084	6084	6084	6084
6	PONT SUPPORT DROITE	6319	8341	6320	6320
7	PONT SUPPORT GAUCHE	6325	6325	6324	6324
8	ECROU RAPIDE	311	311	311	311
9	SUPPORT ARRIERE SUPERIEUR	6321	6321	6321	6321
10	PANNEAU ARRIERE	6315	8342	6316	8345
11	PANNEAU PARE-FEU	6465	6465	6465	6465
12	PANNEAU SUPERIEUR	6073	6073	6073	6073
13	SUPPORT AVANT	6331	6331	6331	6331
14	CLIP FEMELLE PANNEAU	6180	6180	6180	6180
15	PANNEAU AVANT	6269	6269	6270	6270
16	CLIP MALE PANNEAU	6181	6181	6181	6181

RÉCIPIENT DE FABRICATION

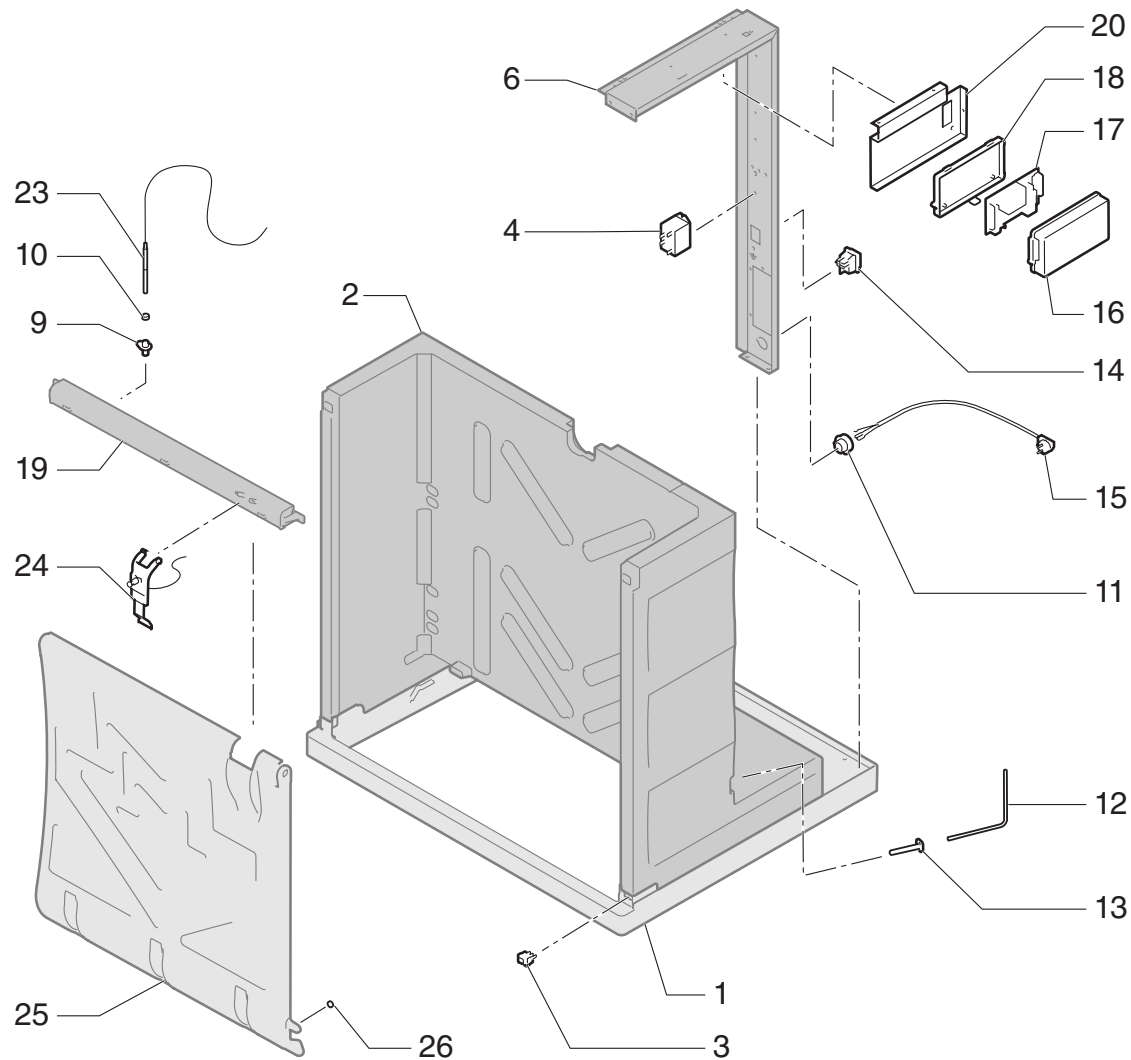
440 / 500 / 880 / 1000



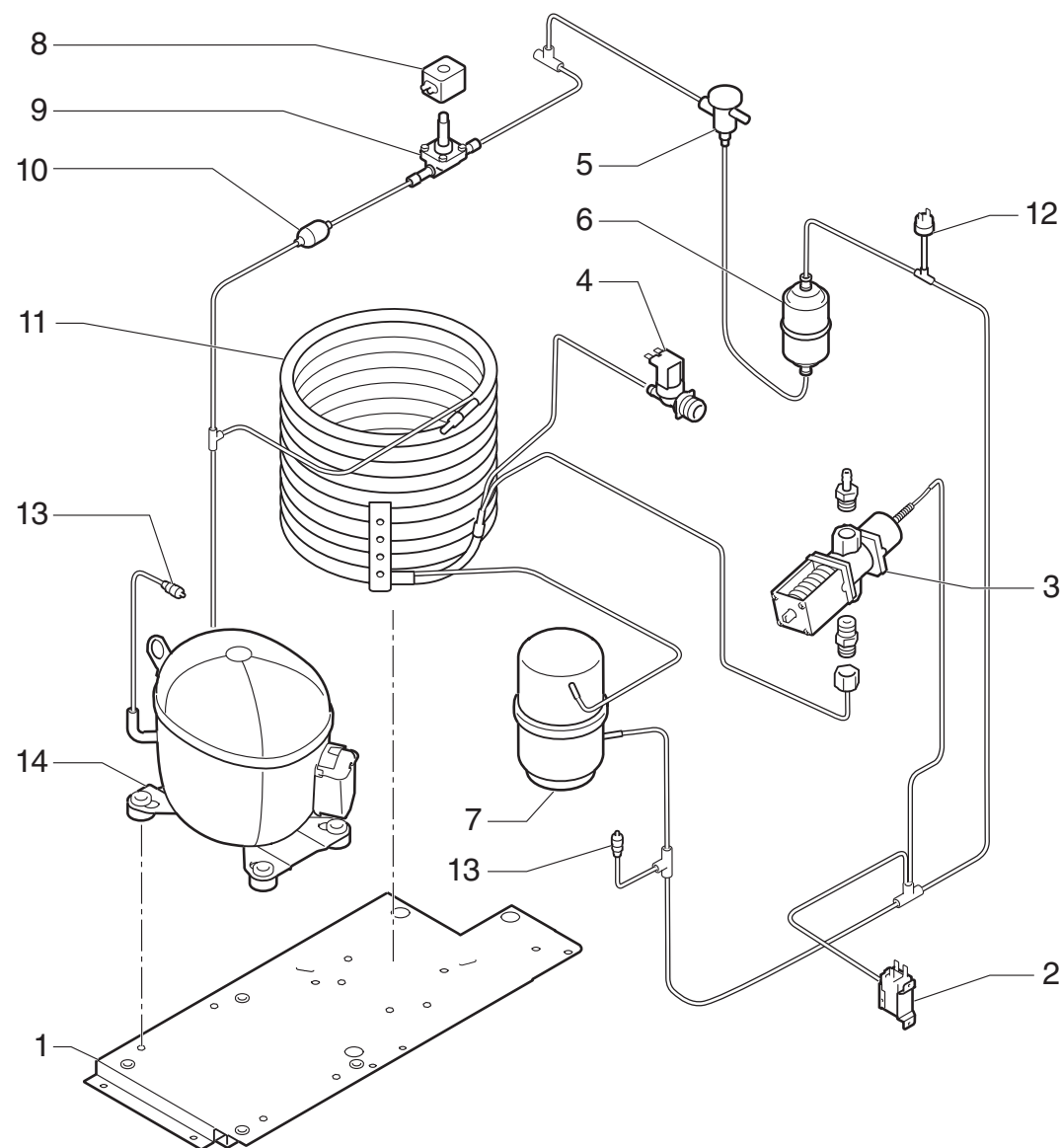
SPIKA MS



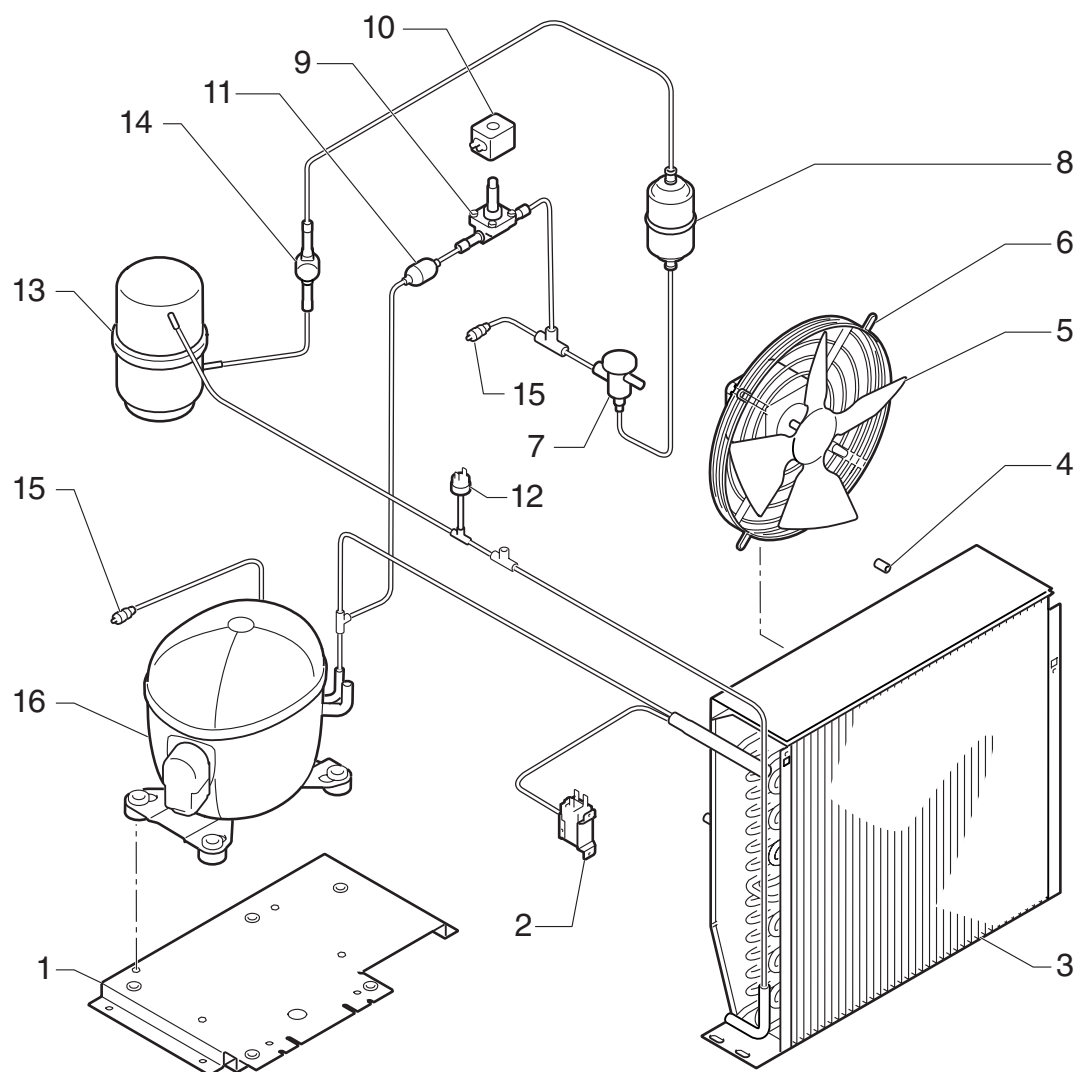
DESIGNATION	MS 440	MS 500	MS 880	MS 1000	
1	BASE DE CHASSIS	6074	6074	6074	6074
2	CORPS ISOLE	6342	6342	6343	6343
3	CABINE EAU	6078	6078	6078	6078
4	VIS INOX M5x20	7931	7931	7931	7931
5	TERMINAISON SUPPORT POMPE	6106	6106	6106	6106
7	PONT GAUCHE	6325	6325	6324	6324
8	SUPPORT POMPE	6079	6079	6079	6079
9	CABLE TERRE POMPE	6454	6454	6454	6454
10	ANNEAU COMPRESSION	504	504	504	504
11	POMPE 9W 220V 50/60Hz	-	-	6208	6208
	POMPE 9W 115V 60Hz	6508	6508	-	-
12	TUBE INFERIEUR	6130	6130	6130	6130
13	TUBE CONNEXION 40mm	6526	6526	6526	6526
14	TUBE SUPERIEUR	6129	6129	6129	6129
15	VANNE EAU 220V 50/60Hz	-	-	8963	8963
	VANNE EAU 115V 60Hz	7687	7687	-	-
16	COLLECTEUR	6206	6206	6206	6206
17	TUBE EVACUATION	6131	6131	6131	6131
18	VANNE EVACUATION EAU 220V 50/60Hz	-	-	6183	6183
	VANNE EVACUATION EAU 115V 60Hz	6182	6182	-	-
19	COUVERTURE DISTRIBUTEUR	6088	6088	6088	6088
20	REDUCTEUR FLUX 7MM	6414	6414	6414	6414
	REDUCTEUR FLUX 9MM	-	-	6485	6485
21	JOINT TORIQUE	4496	4496	4496	4496
22	DISTRIBUTEUR	6087	6087	6087	6087
23	PROTECTION TUBE	6132	6132	6132	6132
24	JOINT DISTRIBUTEUR	6456	6456	6456	6456
25	ROULEMENT	1001	1001	1001	1001
26	RIDEAU	6081	6081	6080	6080
27	EVAPORATEUR (ENTIER) CUBE 1"	6337	6337	6339	6339
	EVAPORATEUR (ENTIER) CUBE 1/2"	6338	6338	6340	6340
28	PANNEAU GAUCHE EVAPORATEUR	2982	2982	2978	2978
29	EVAPORATEUR (NICKELE) CUBE 1"	5747	5747	5753	5753
	EVAPORATEUR (NICKELE) CUBE 1/2"	5744	5744	5750	5750
30	PANNEAU INFERIEUR EVAPORATEUR	6086	6086	6086	6086
31	PANNEAU DROITE EVAPORATEUR	2981	2981	2977	2977
32	PANNEAU SUPERIEUR EVAPORATEUR	6085	6085	6085	6085



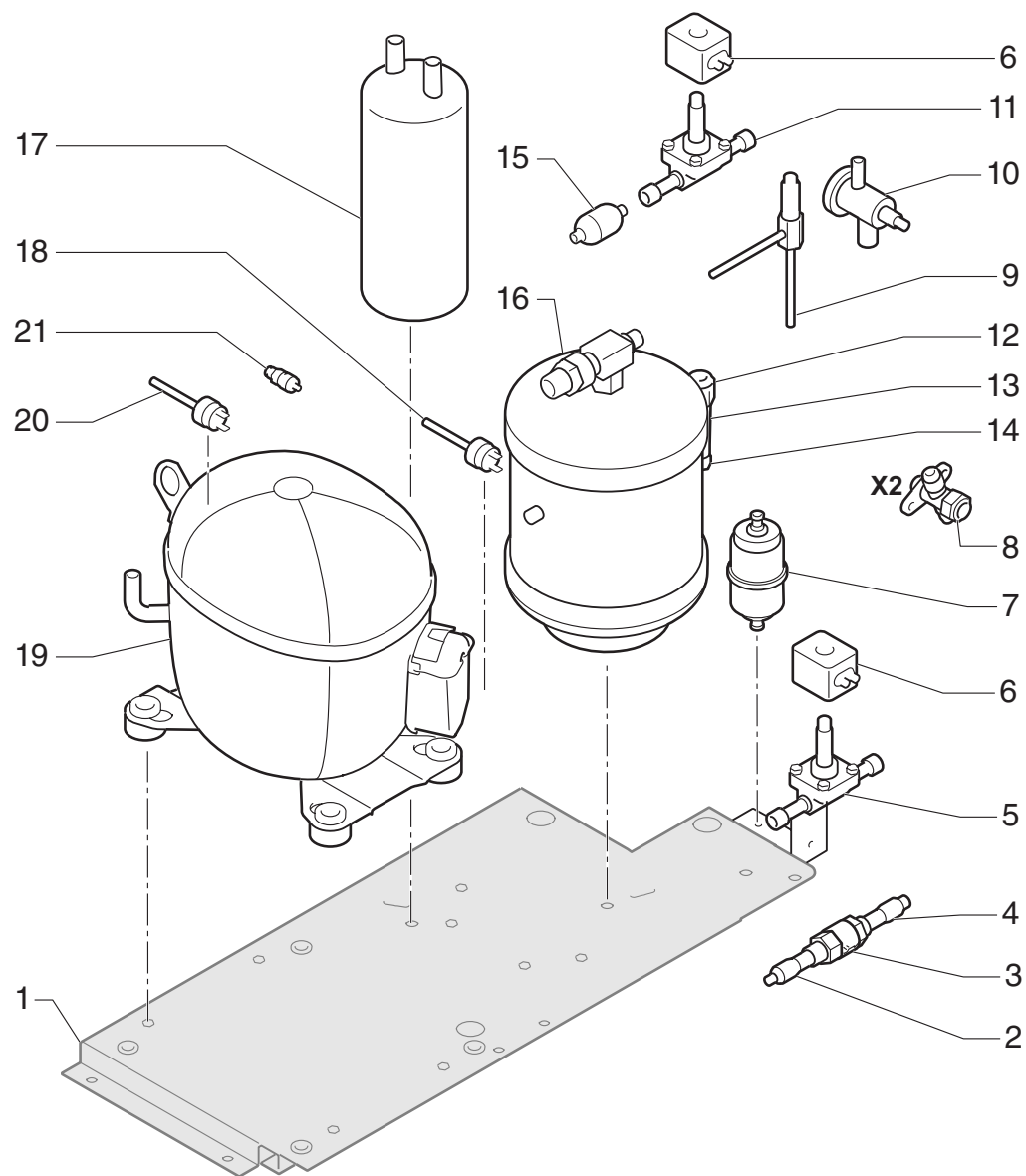
	DESIGNATION	MS 440	MS 500	MS 880	MS 1000
1	BASE DE CHASSIS	6074	6074	6074	6074
2	CORPS ISOLE	6342	6342	6343	6343
3	INTERRUPTEUR (GLACE-OFF-LAVER)	6161	6161	6161	6161
4	RELAIS DE DEMARREUR 220V	-	-	2968	1483
	RELAIS DE DEMARREUR 115V	3235	3235	-	-
6	PONT DROITE	6319	8341	6320	6320
9	SUPPORT DU SONDE NIVEAU	8670	8670	8670	8670
10	ANNEAU COMPRESSION	504	504	504	504
11	CABLE DE RETENUE	4907	-	4907	4907
12	SONDE DE RIDEAU	6178	6178	6178	6178
13	BLOC SONDE DE RIDEAU	8671	8671	8671	8671
14	INTERRUPTEUR ON/OFF	2287	2287	2287	2287
15	CABLE D'ALIMENTATION 220V 60Hz	2771	-	3675	3675
16	COUVERTURE TABLEAU ELECTRIQUE	2182	2182	2182	2182
17	CARTE ELECTRONIQUE 220V 50/60Hz	-	-	6252	6252
	CARTE ELECTRONIQUE 115V 60Hz	6253	6253	-	-
18	TABLEAU ELECTRIQUE	2181	2181	2181	2181
19	COUVERTURE DISTRIBUTEUR	6088	6088	6088	6088
20	SUPPORT DU TABLEAU ELECTRIQUE	6317	6317	6318	6318
23	SONDE NIVEAU D'EAU	6336	6336	6336	6336
24	SONDE EPAISSEUR GLACE	6334	6334	6334	6334
25	RIDEAU	6081	6081	6080	6080
26	AIMANT	6179	6179	6179	6179



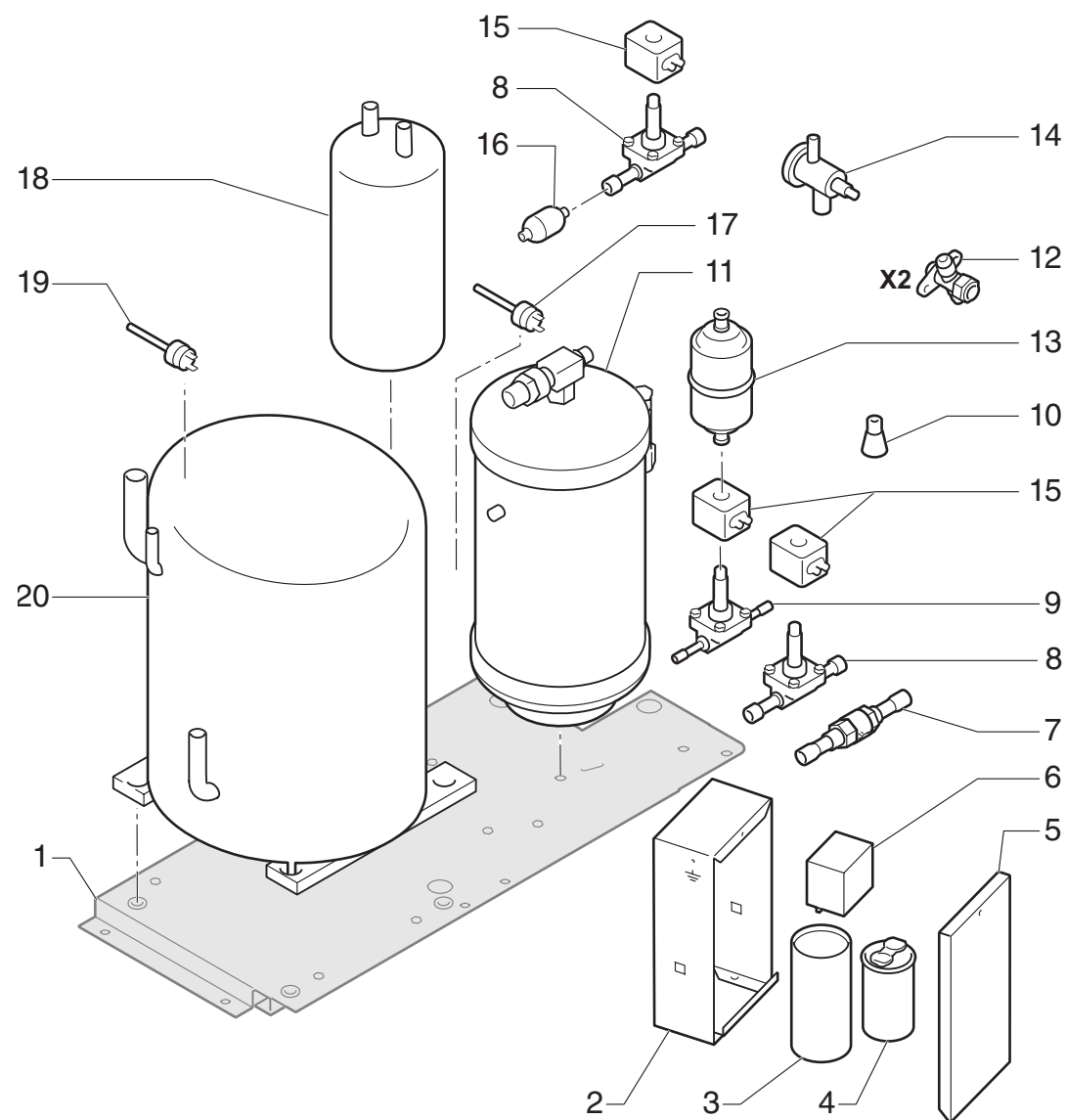
	DESIGNATION	MS 440	MS 500	MS 880	MS 1000
1	BASE DE CHASSIS	6552	-	6552	-
2	PRESSOSTAT CONDENSATION	2507	-	-	-
3	VANNE COMMANDE DE PRESSION	-	-	425	-
4	VANNE EAU 115V 60Hz	2783	-	-	-
5	VANNE DE DETENTE	1035	-	1035	-
6	FILTRE DE DESHYDRATATION	2560	-	2560	-
7	RESERVOIR DE PRESSION (FIN DE SERIE)	6241	-	6241	-
8	VANNE DE GAZ CHAUD	6396	-	843	-
9	BOBINE 220V 50/60Hz	-	-	5173	-
	BOBINE 115V 60Hz	5414	-	-	-
10	FILTRE	448	-	448	-
11	CONDENSEUR EAU	5246	-	3268	-
12	PRESSOSTAT DE SECURITE	334	-	334	-
13	VANNE DE CHARGE	335	-	335	-
14	COMPRESSEUR 220V 60Hz	-	-	8304	-
	COMPRESSEUR 115V 60Hz	6394	-	-	-



	DESIGNATION	MS 440	MS 500	MS 880	MS 1000
1	BASE DE CHASSIS	6326	-	6326	-
2	PRESSOSTAT CONDENSATION	2507	-	2507	-
3	CONDENSEUR AIR	6156	-	6157	-
4	SUPPORT DU VENTILATEUR	6500	-	6501	-
5	PALE DU VENTILATEUR	4888	-	6398	-
6	MOTEUR VENTILATEUR 220V 60Hz	-	-	4894	-
	MOTEUR VENTILATEUR 115V 60Hz	6397	-	-	-
7	VANNE DE DETENTE	1035	-	1035	-
8	FILTRE DE DESHYDRATATION	2560	-	2560	-
9	VANNE DE GAZ CHAUD	6396	-	843	-
10	BOBINE 220V 50/60Hz	-	-	5173	-
	BOBINE 115V 60Hz	5414	-	-	-
11	FILTRE	448	-	448	-
12	PRESSOSTAT DE SECURITE	334	-	334	-
13	RESERVOIR DE PRESSION (FIN DE SERIE)	6241	-	6241	-
14	WISEUR (FIN DE SERIE)	336	-	336	-
15	VANNE DE CHARGE	335	-	335	-
16	COMPRESSEUR 220V 60Hz	-	-	8304	-
	COMPRESSEUR 115V 60Hz	6394	-	-	-



	DESIGNATION	MS 440	MS 500	MS 880	MS 1000
1	BASE DE CHASSIS	-	6552	-	-
2	MANCHON 1/2X1/4	-	7923	-	-
3	CLAPET ANTI-RETOUR	-	7906	-	-
4	MANCHON 1/2X3/8	-	7924	-	-
5	VANNE DE GAZ CHAUD PRINCIPAL	-	6396	-	-
6	BOBINE 115V 60Hz	-	5414	-	-
7	FILTRE DE DESHYDRATATION	-	2560	-	-
8	VANNE D'ARRET	-	3397	-	-
9	VANNE DE GAZ CHAUD SECONDAIRE	-	762	-	-
10	VANNE DE DETENTE	-	1035	-	-
11	VANNE LIQUIDE	-	6396	-	-
12	ECROU 3/8"	-	426	-	-
13	T JONCTION	-	7901	-	-
14	CAPUCHON DE FUSIBLE	-	8324	-	-
15	FILTRE	-	448	-	-
16	RESERVOIR DE PRESSION	-	8040	-	-
17	ENTRETOISE	-	8039	-	-
18	PRESSOSTAT DE SECURITE	-	334	-	-
19	COMPRESSEUR 115V 60Hz	-	6394	-	-
20	PRESSOSTAT BASSE PRESSION	-	8226	-	-
21	VANNE DE CHARGE	-	335	-	-



DESIGNATION	MS 440	MS 500	MS 880	MS 1000
1 BASE DE CHASSIS	-	-	-	6552
2 TABLEAU ELECTRIQUE COMPRESSEUR	-	-	-	6637
3 CONDENSATEUR MARCHÉ	-	-	-	6610
4 CONDENSATEUR DEMARRER	-	-	-	6609
5 COUVERTURE TABLEAU ELECTRIQUE	-	-	-	6638
6 RELAIS	-	-	-	6611
7 CLAPET ANTI-RETOUR	-	-	-	7906
8 VANNE DE GAZ CHAUD - VANNE LIQUIDE	-	-	-	843
9 VANNE DE GAZ CHAUD SECONDAIRE	-	-	-	6396
10 DISTRIBUTEUR DE LIQUIDE	-	-	-	3066
11 RESERVOIR DE PRESSION	-	-	-	8322
12 VANNE D'ARRET	-	-	-	3397
13 FILTRE DE DESHYDRATATION	-	-	-	3064
14 VANNE DE DETENTE	-	-	-	1035
15 BOBINE 220V 50/60Hz	-	-	-	5173
16 FILTRE	-	-	-	448
17 PRESSOSTAT DE SECURITE	-	-	-	334
18 ENTRETOISE	-	-	-	7902
19 PRESSOSTAT BASSE PRESSION	-	-	-	8226
20 COMPRESSEUR 220V 60Hz	-	-	-	6607