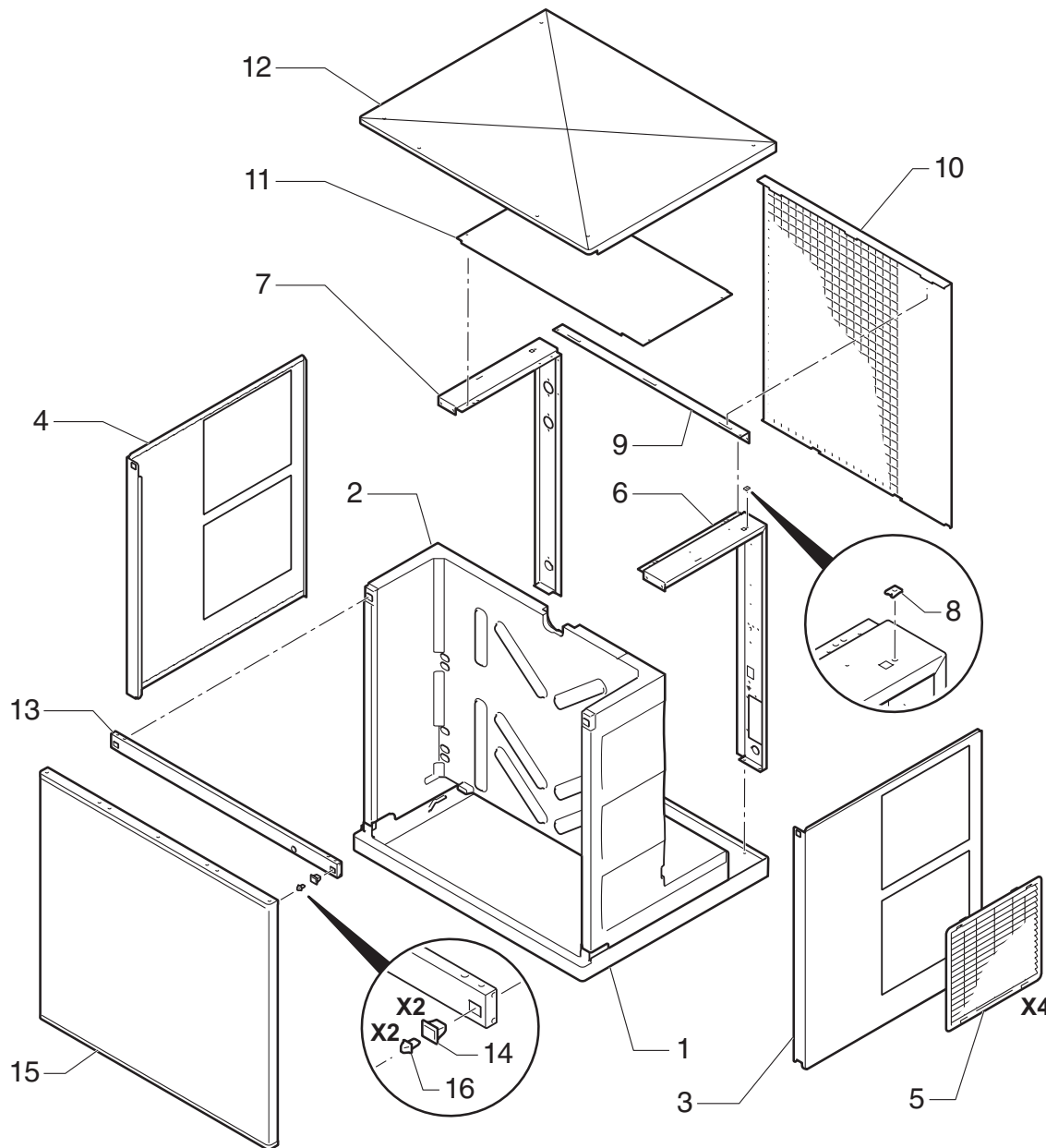




ITV
ICE makers



DESPIECE / REPUESTOS
EXPLODED VIEW / SPARE PARTS
EXPLOSIONSZEICHNUNG / ERSATZTEILE
VUE ÉCLATÉÉ / PIÈCES DÉTACHÉES
ESPLOSO / RICAMBI



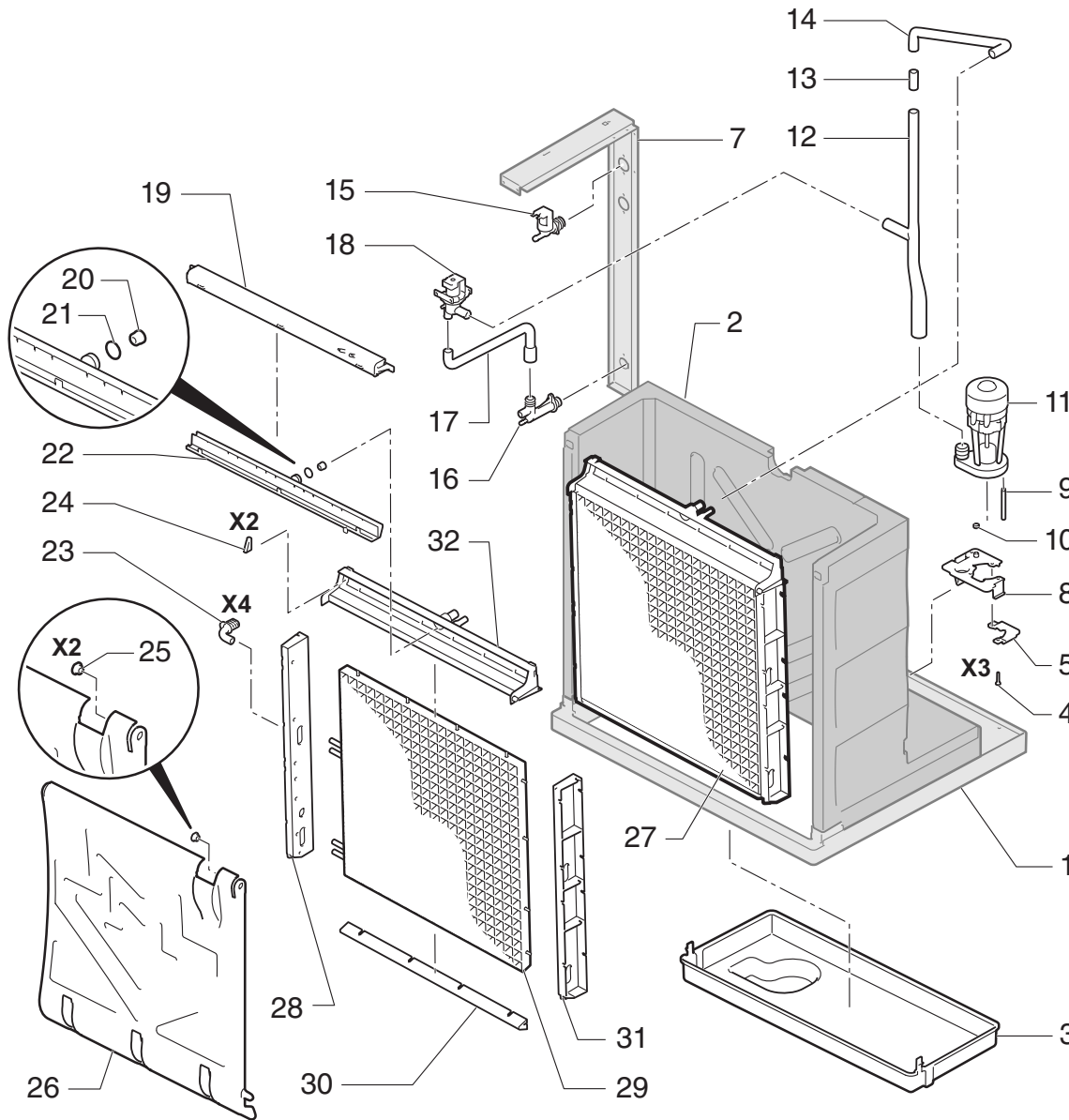
	DESCRIPCION	MS 440	MS 500	MS 880	MS 1000
1	BANCADA	6074	6074	6074	6074
2	CUERPO	6342	6342	6343	6343
3	LATERAL DERECHO	6327	6327	6329	6329
4	LATERAL IZQUIERDO	6328	6328	6330	6330
5	REJILLA LATERAL	6084	6084	6084	6084
6	PUENTE SOPORTE DERECHO	6319	8341	6320	6320
7	PUENTE SOPORTE IZQUIERDO	6325	6325	6324	6324
8	TUERCA RAPIDA	311	311	311	311
9	TIRANTE TRASERO	6321	6321	6321	6321
10	TAPA TRASERA	6315	8342	6316	8345
11	TAPA CORTAFUEGOS	6465	6465	6465	6465
12	TAPA SUPERIOR	6073	6073	6073	6073
13	TIRANTE DELANTERO	6331	6331	6331	6331
14	CLIP PANEL HEMBRA	6180	6180	6180	6180
15	TAPA FRONTAL	6269	6269	6270	6270
16	CLIP PANEL MACHO	6181	6181	6181	6181

CUBA DE FABRICACIÓN

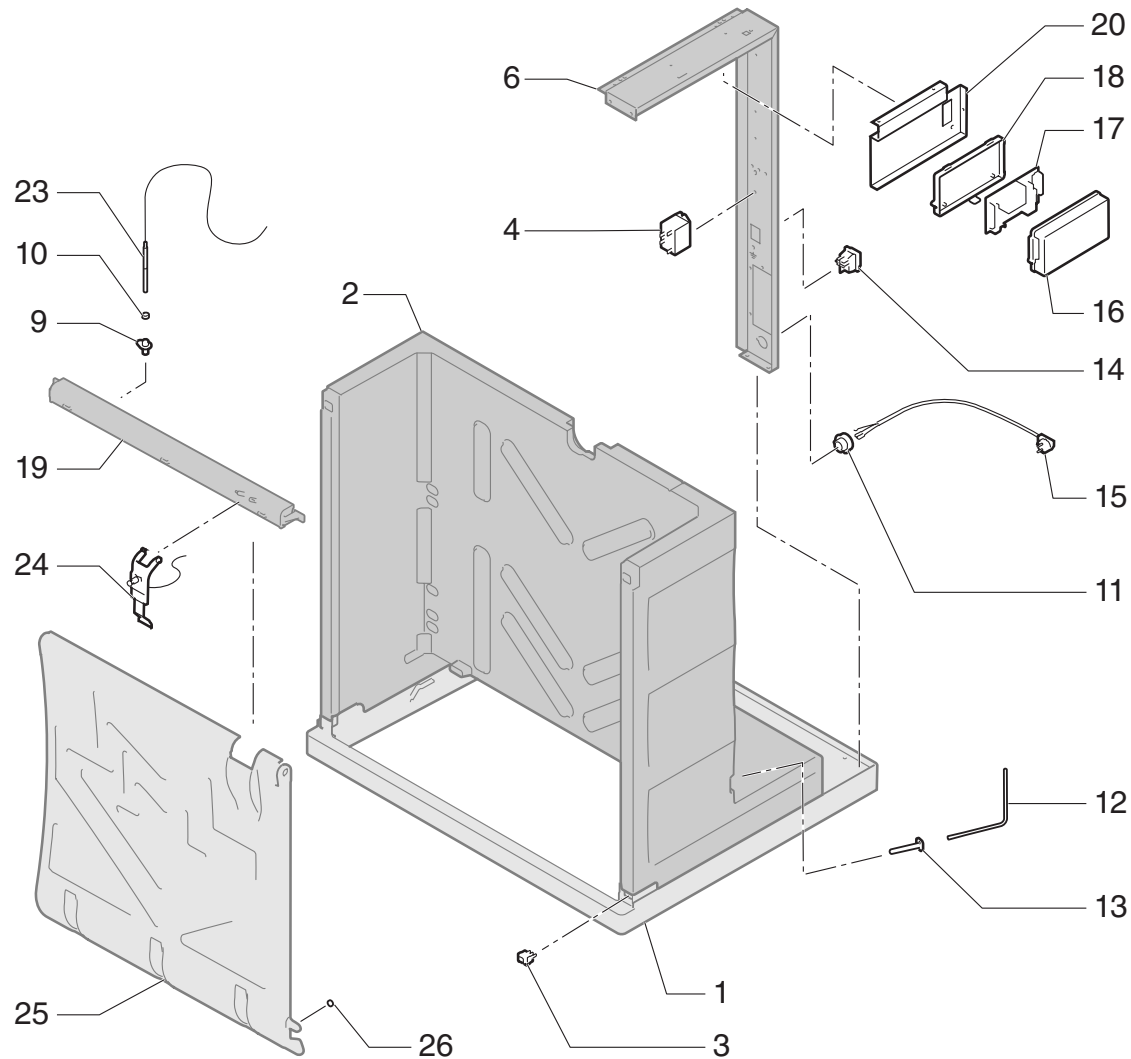
440 / 500 / 880 / 1000



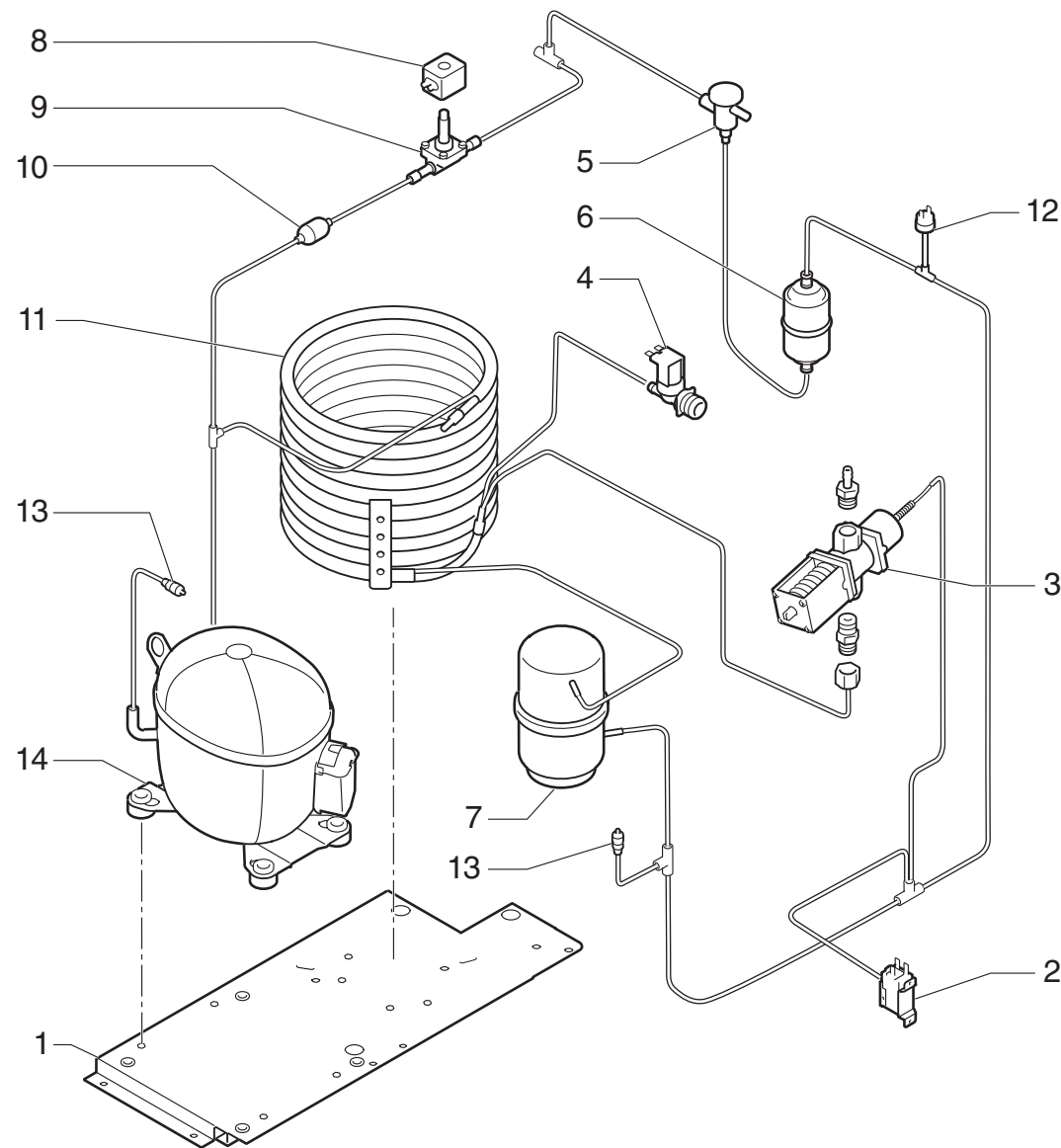
SPIKA MS



DESCRIPCION	MS 440	MS 500	MS 880	MS 1000
1 BANCADA	6074	6074	6074	6074
2 CUERPO	6342	6342	6343	6343
3 CUBA AGUA	6078	6078	6078	6078
4 TORNILLO INOX M5x20	7931	7931	7931	7931
5 CIERRE SOPORTE BOMBA	6106	6106	6106	6106
7 PUENTE IZQUIERDO	6325	6325	6324	6324
8 SOPORTE BOMBA	6079	6079	6079	6079
9 MASA BOMBA	6454	6454	6454	6454
10 ANILLA COMPRESION	504	504	504	504
11 BOMBA 9W 220V 50/60Hz	-	-	6208	6208
BOMBA 9W 115V 60Hz	6508	6508	-	-
12 TUBO IMPULSION INFERIOR	6130	6130	6130	6130
13 EMPALME TUBOS IMPULSION 40mm	6526	6526	6526	6526
14 TUBO IMPULSION SUPERIOR	6129	6129	6129	6129
15 VALVULA ENTRADA AGUA 220V 50/60Hz	-	-	8963	8963
VALVULA ENTRADA AGUA 115V 60Hz	7687	7687	-	-
16 COLECTOR DESAGUES	6206	6206	6206	6206
17 TUBO DESAGUE	6131	6131	6131	6131
18 VALVULA AGUA DRENAJE 220V 50/60Hz	-	-	6183	6183
VALVULA AGUA DRENAJE 115V 60Hz	6182	6182	-	-
19 TAPA DISTRIBUIDOR	6088	6088	6088	6088
20 RESTRICTOR COLECTOR 7MM	6414	6414	6414	6414
RESTRICTOR COLECTOR 9MM	-	-	6485	6485
21 JUNTA TORICA	4496	4496	4496	4496
22 DISTRIBUIDOR	6087	6087	6087	6087
23 REMATE TUBOS	6132	6132	6132	6132
24 JUNTA DISTRIBUIDOR	6456	6456	6456	6456
25 COJINETE	1001	1001	1001	1001
26 CORTINA	6081	6081	6080	6080
27 EVAPORADOR COMPLETO DADO 1"	6337	6337	6339	6339
EVAPORADOR COMPLETO DADO 1/2"	6338	6338	6340	6340
28 TESTERO IZQUIERDO EVAPORADOR	2982	2982	2978	2978
29 EVAPORADOR NIQUELADO DADO 1"	5747	5747	5753	5753
EVAPORADOR NIQUELADO DADO 1/2"	5744	5744	5750	5750
30 TESTERO INFERIOR EVAPORADOR	6086	6086	6086	6086
31 TESTERO DERECHO EVAPORADOR	2981	2981	2977	2977
32 TESTERO SUPERIOR EVAPORADOR	6085	6085	6085	6085



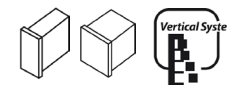
	DESCRIPCION	MS 440	MS 500	MS 880	MS 1000
1	BANCADA	6074	6074	6074	6074
2	CUERPO	6342	6342	6343	6343
3	INTERRUPTOR (HIELO-OFF-LAVADO)	6161	6161	6161	6161
4	RELE ARRANQUE 220V	-	-	2968	1483
	RELE ARRANQUE 115V	3235	3235	-	-
6	PUENTE DERECHO	6319	8341	6320	6320
9	SOPORTE SONDA NIVEL	8670	8670	8670	8670
10	ANILLA COMPRESION	504	504	504	504
11	RETENEDOR CABLE	4907	-	4907	4907
12	SENSOR CORTINA	6178	6178	6178	6178
13	TOPE SENSOR CORTINA	8671	8671	8671	8671
14	INTERRUPTOR GENERAL ON/OFF	2287	2287	2287	2287
15	CABLE ALIMENTACION 220V 60Hz	2771	-	3675	3675
16	TAPA CAJA ELECTRICA	2182	2182	2182	2182
17	PLACA ELECTRONICA 220V 50/60Hz	-	-	6252	6252
	PLACA ELECTRONICA 115V 60Hz	6253	6253	-	-
18	CAJA ELECTRICA	2181	2181	2181	2181
19	TAPA DISTRIBUIDOR	6088	6088	6088	6088
20	SOPORTE CAJA	6317	6317	6318	6318
23	SENSOR NIVEL DE AGUA	6336	6336	6336	6336
24	SENSOR ESPESOR HIELO	6334	6334	6334	6334
25	CORTINA	6081	6081	6080	6080
26	IMAN	6179	6179	6179	6179



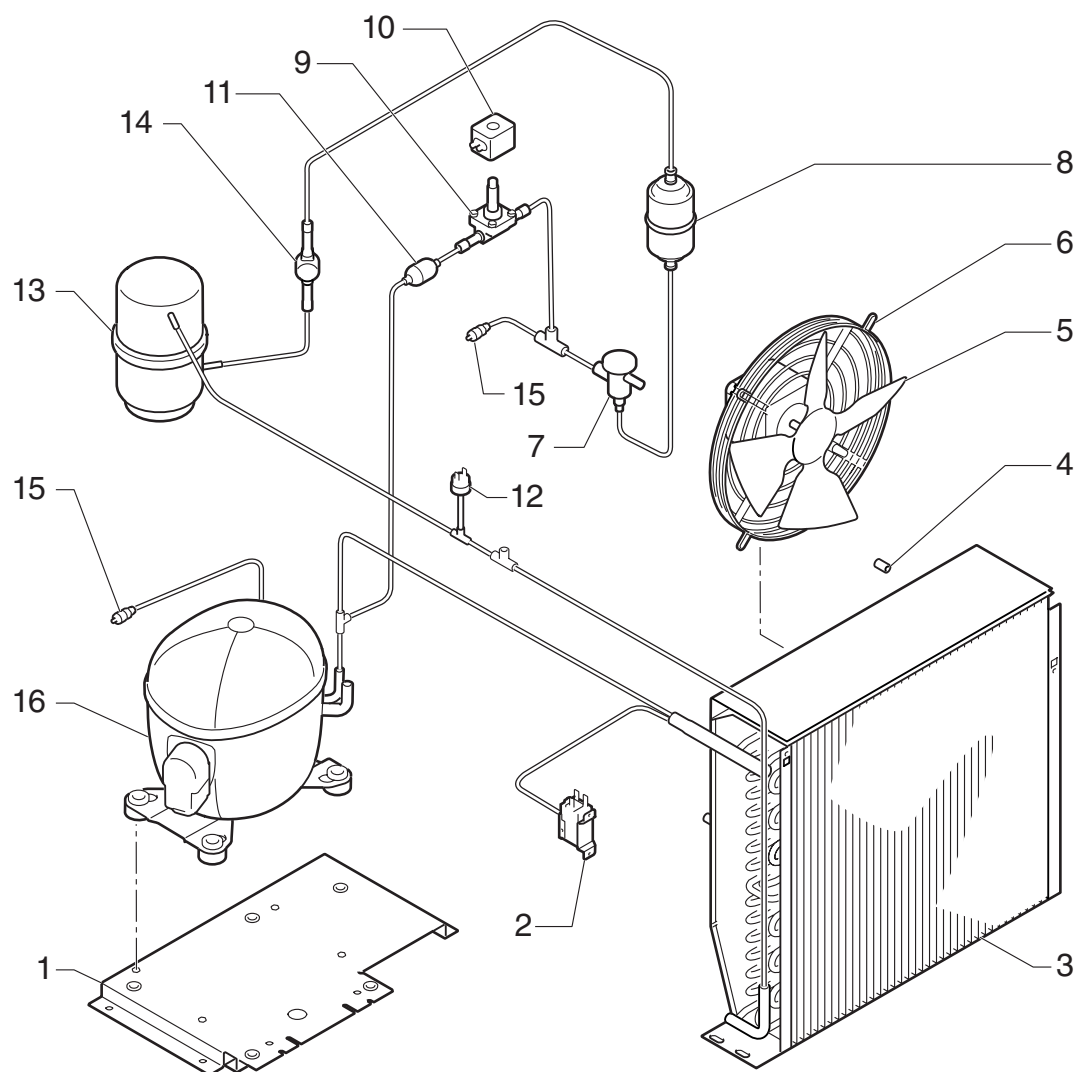
	DESCRIPCION	MS 440	MS 500	MS 880	MS 1000
1	BANCADA	6552	-	6552	-
2	PRESOSTATO CONDENSACION	2507	-	-	-
3	VALVULA PRESOSTATICA	-	-	425	-
4	VALVULA ENTRADA AGUA 115V 60Hz	2783	-	-	-
5	VALVULA EXPANSION	1035	-	1035	-
6	FILTRO DESHIDRATADOR	2560	-	2560	-
7	CALDERIN (MODELO DESCATALOGADO)	6241	-	6241	-
8	VALVULA GAS CALIENTE	6396	-	843	-
9	BOBINA 220V 50/60Hz	-	-	5173	-
	BOBINA 115V 60Hz	5414	-	-	-
10	FILTRO	448	-	448	-
11	CONDENSADOR AGUA	5246	-	3268	-
12	PRESOSTATO SEGURIDAD	334	-	334	-
13	VALVULA DE CARGA	335	-	335	-
14	COMPRESOR 220V 60Hz	-	-	8304	-
	COMPRESOR 115V 60Hz	6394	-	-	-

UNIDAD CONDENSADORA AIRE

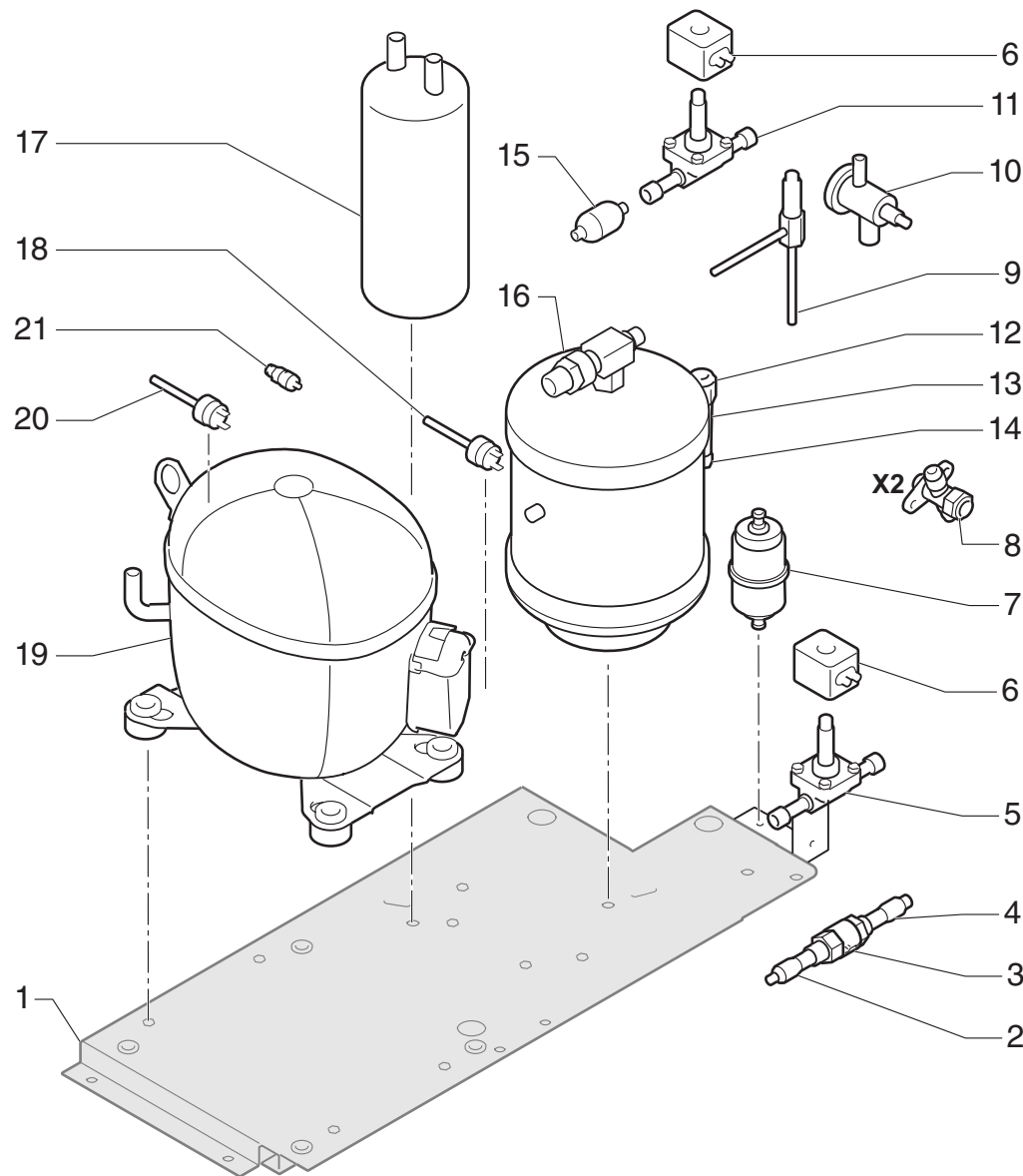
440 / 500 / 880 / 1000



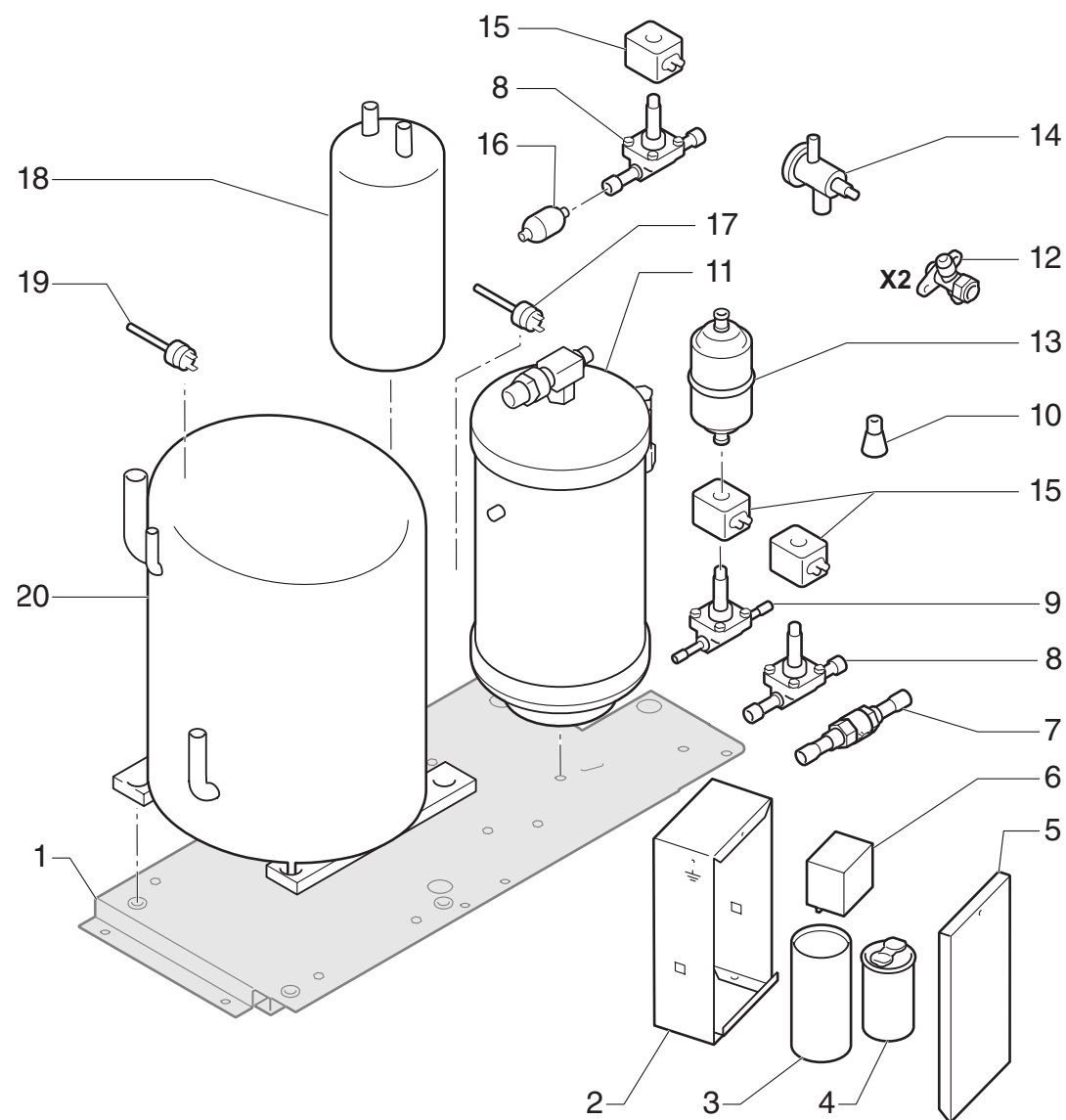
SPIKA MS



	DESCRIPCION	MS 440	MS 500	MS 880	MS 1000
1	BANCADA	6326	-	6326	-
2	PRESOSTATO CONDENSACION	2507	-	2507	-
3	CONDENSADOR AIRE	6156	-	6157	-
4	SOPORTE VENTILADOR	6500	-	6501	-
5	PALA VENTILADOR	4888	-	6398	-
6	MOTOR VENTILADOR 220V 60Hz	-	-	4894	-
	MOTOR VENTILADOR 115V 60Hz	6397	-	-	-
7	VALVULA EXPANSION	1035	-	1035	-
8	FILTRO DESHIDRATADOR	2560	-	2560	-
9	VALVULA GAS CALIENTE	6396	-	843	-
10	BOBINA 220V 50/60Hz	-	-	5173	-
	BOBINA 115V 60Hz	5414	-	-	-
11	FILTRO	448	-	448	-
12	PRESOSTATO SEGURIDAD	334	-	334	-
13	CALDERIN (MODELO DESCATALOGADO)	6241	-	6241	-
14	VISOR (MODELO DESCATALOGADO)	336	-	336	-
15	VALVULA DE CARGA	335	-	335	-
16	COMPRESOR 220V 60Hz	-	-	8304	-
	COMPRESOR 115V 60HZ	6394	-	-	-



	DESCRIPCION	MS 440	MS 500	MS 880	MS 1000
1	BANCADA	-	6552	-	-
2	MANGUITO 1/2X1/4	-	7923	-	-
3	VALVULA DE RETENCION	-	7906	-	-
4	MANGUITO 1/2X3/8	-	7924	-	-
5	VALVULA GAS CALIENTE PRINCIPAL	-	6396	-	-
6	BOBINA 115V 60Hz	-	5414	-	-
7	FILTRO DESHIDRATADOR	-	2560	-	-
8	LLAVE DE PASO U/C	-	3397	-	-
9	VALVULA GAS CALIENTE SECUNDARIA	-	762	-	-
10	VALVULA EXPANSION	-	1035	-	-
11	VALVULA LIQUIDO	-	6396	-	-
12	TUERCA 3/8"	-	426	-	-
13	T RECIPIENTE	-	7901	-	-
14	TAPON FUSIBLE	-	8324	-	-
15	FILTRO	-	448	-	-
16	CALDERIN	-	8040	-	-
17	SEPARADOR	-	8039	-	-
18	PRESOSTATO SEGURIDAD	-	334	-	-
19	COMPRESOR 115V 60Hz	-	6394	-	-
20	PRESOSTATO BAJA	-	8226	-	-
21	VALVULA DE CARGA	-	335	-	-



	DESCRIPCION	MS 440	MS 500	MS 880	MS 1000
1	BANCADA	-	-	-	6552
2	CAJA ELECTRICA COMPRESOR	-	-	-	6637
3	CONDENSADOR MARCHA	-	-	-	6610
4	CONDENSADOR ARRANQUE	-	-	-	6609
5	TAPA CAJA ELECTRICA	-	-	-	6638
6	RELE	-	-	-	6611
7	VALVULA DE RETENCION	-	-	-	7906
8	VALVULA GAS CALIENTE - VALV. LIQUIDO	-	-	-	843
9	VALVULA GAS CALIENTE SECUNDARIA	-	-	-	6396
10	DISTRIBUIDOR LIQUIDO	-	-	-	3066
11	CALDERIN	-	-	-	8322
12	LLAVE DE PASO U/C	-	-	-	3397
13	FILTRO DESHIDRATADOR	-	-	-	3064
14	VALVULA EXPANSION	-	-	-	1035
15	BOBINA 220V 50/60Hz	-	-	-	5173
16	FILTRO	-	-	-	448
17	PRESOSTATO SEGURIDAD	-	-	-	334
18	SEPARADOR	-	-	-	7902
19	PRESOSTATO BAJA	-	-	-	8226
20	COMPRESOR 220V 60Hz	-	-	-	6607