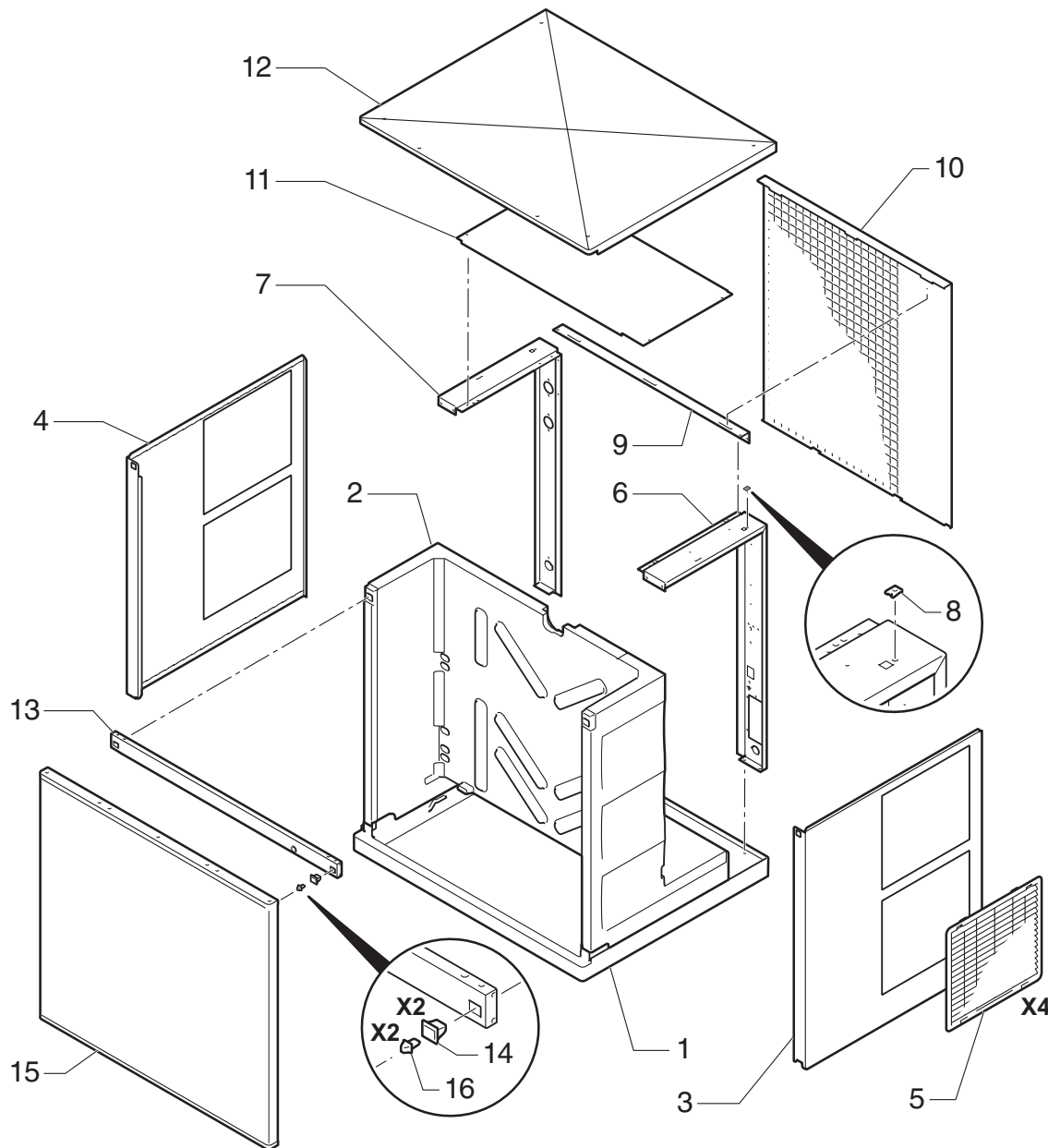




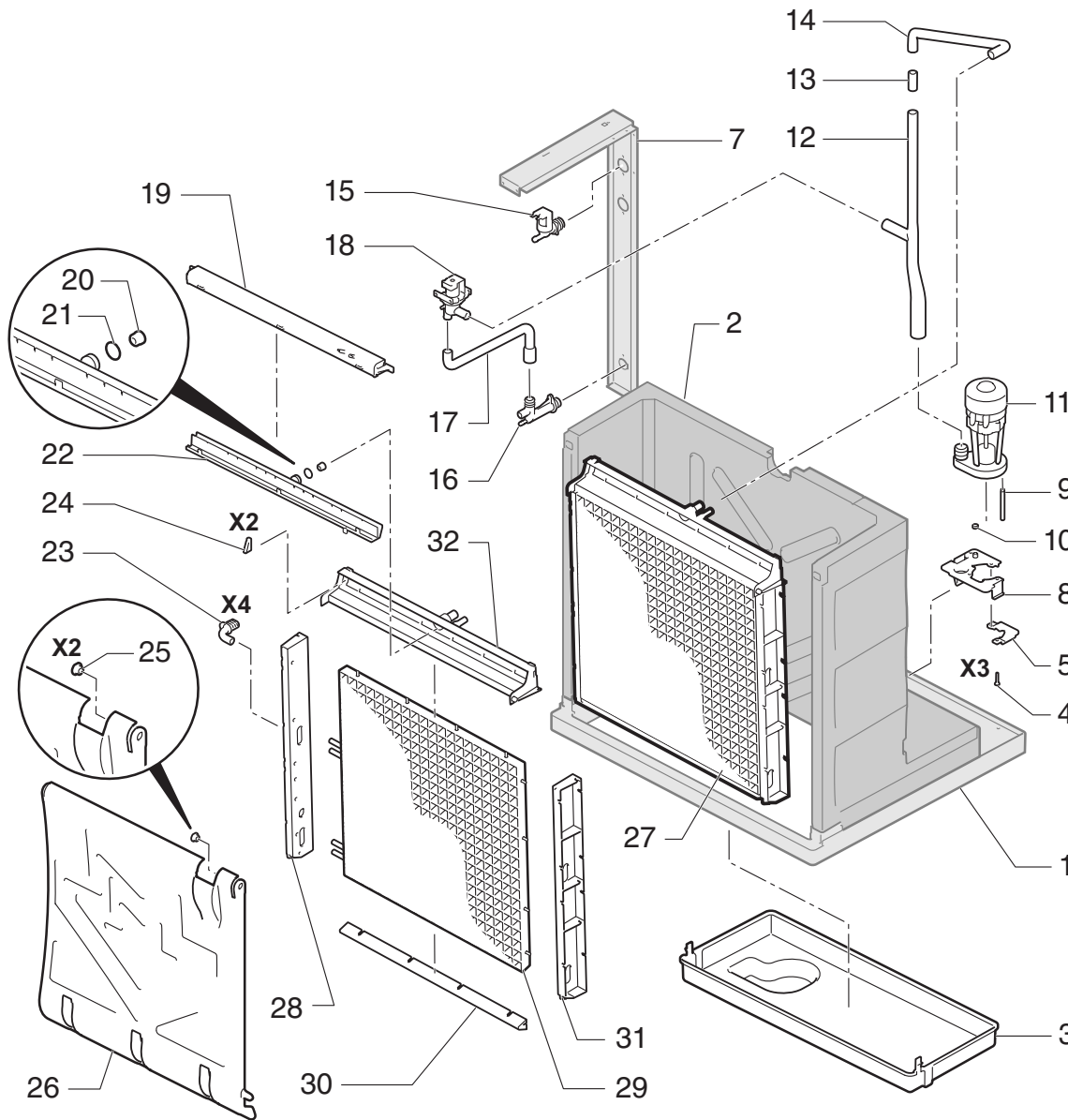
ITV
ICE makers



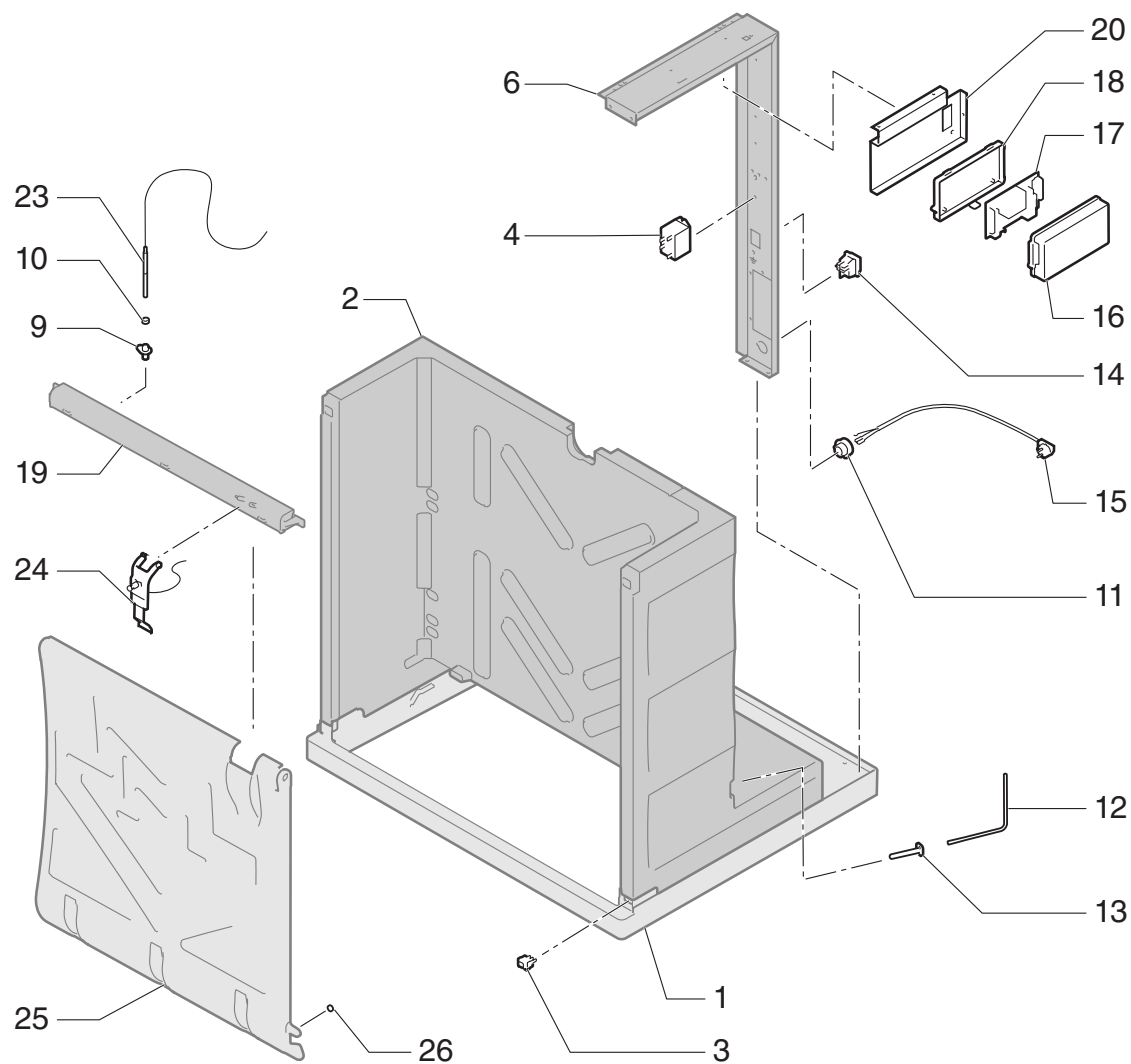
DESPIECE / REPUESTOS
EXPLODED VIEW / SPARE PARTS
EXPLOSIONSZEICHNUNG / ERSATZTEILE
VUE ÉCLATÉÉ / PIÈCES DÉTACHÉES
ESPLOSO / RICAMBI



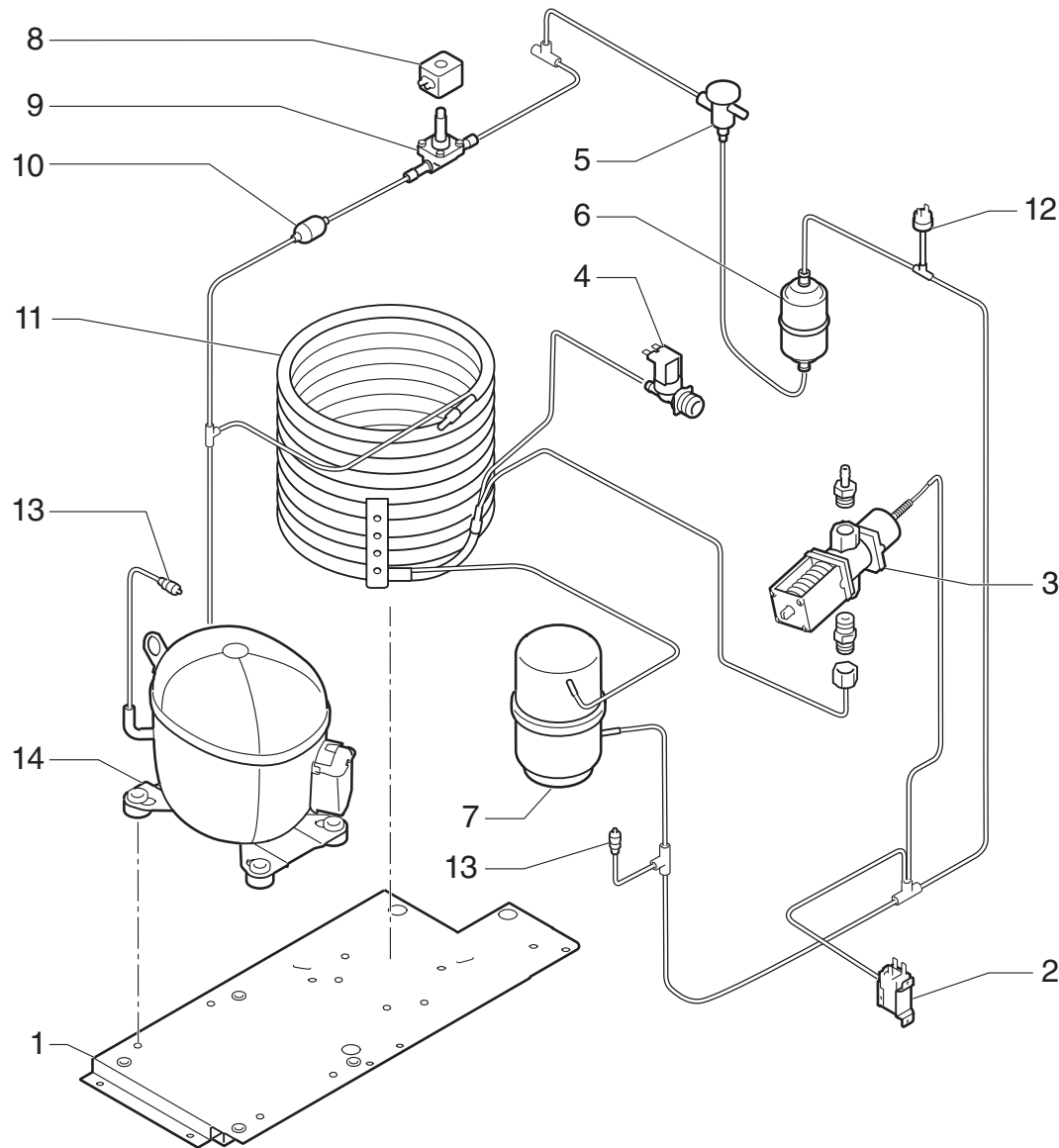
	BESCHREIBUNG	MS 440	MS 500	MS 880	MS 1000
1	BODENPLATTE	6074	6074	6074	6074
2	ISOLIERTEN KÖRPERS	6342	6342	6343	6343
3	RECHTSWAND	6327	6327	6329	6329
4	LINKSWAND	6328	6328	6330	6330
5	SEITENGITTER	6084	6084	6084	6084
6	RECHTE ABSTUTZBRÜCKE	6319	8341	6320	6320
7	LINKEN ABSTUTZBRÜCKE	6325	6325	6324	6324
8	SCHNELLSPANNMUTTER	311	311	311	311
9	OBEREN HINTEREN STÜTZ	6321	6321	6321	6321
10	RUECKWAND	6315	8342	6316	8345
11	FEUERPAUSE ABDECKUNG	6465	6465	6465	6465
12	ABDECKHAUBE	6073	6073	6073	6073
13	VORDER TRAEGER	6331	6331	6331	6331
14	INNEN PANEL CLIP	6180	6180	6180	6180
15	VORDERWAND	6269	6269	6270	6270
16	MANNLICH PANEL CLIP	6181	6181	6181	6181



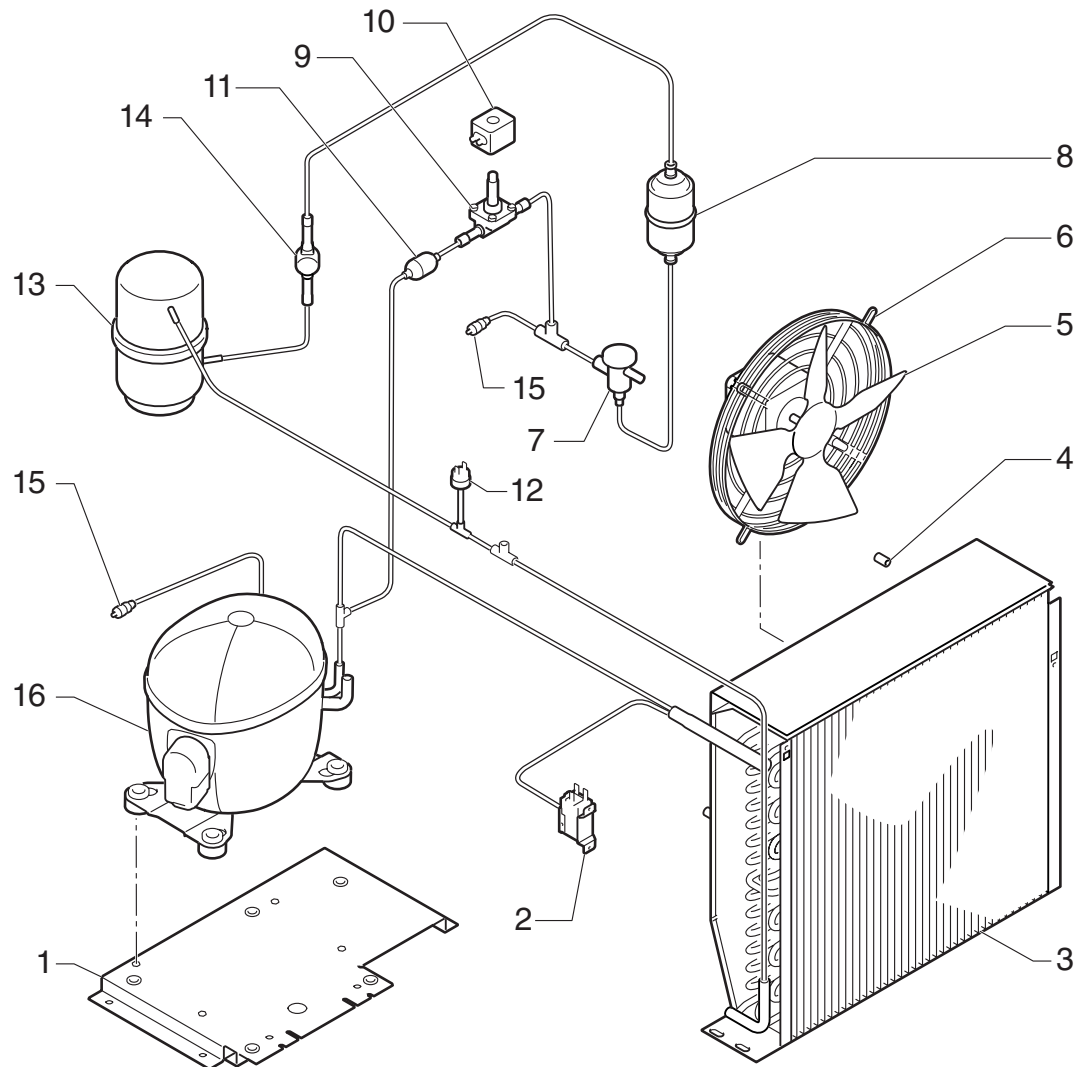
BESCHREIBUNG	MS 440	MS 500	MS 880	MS 1000
1 BODENPLATTE	6074	6074	6074	6074
2 ISOLIERTEN KÖRPERS	6342	6342	6343	6343
3 WASSERBEHALTER	6078	6078	6078	6078
4 INOX SCHRAUBE M5x20	7931	7931	7931	7931
5 PUMPENHALTERUNG KUNDIGUNG	6106	6106	6106	6106
7 LINKS BRÜCKE	6325	6325	6324	6324
8 PUMPENHALTER	6079	6079	6079	6079
9 PUMPENERDUNGSKABEL	6454	6454	6454	6454
10 KOMPRESSIONSRING	504	504	504	504
11 WASSERPUMPE 9W 220V 50/60Hz	-	-	6208	6208
WASSERPUMPE 9W 115V 60Hz	6508	6508	-	-
12 UNTERROHR	6130	6130	6130	6130
13 VERBINDUNGSRÖHR 40mm	6526	6526	6526	6526
14 OBERROHR	6129	6129	6129	6129
15 WASSERVENTIL 220V 50/60Hz	-	-	8963	8963
WASSERVENTIL 115V 60Hz	7687	7687	-	-
16 ABLAUFVERTEILIER	6206	6206	6206	6206
17 ABLAUFSCHLAUCH	6131	6131	6131	6131
18 WASSERABLAUSSVENTIL 220V 50/60Hz	-	-	6183	6183
WASSERABLAUSSVENTIL 115V 60Hz	6182	6182	-	-
19 VERTEILERDECKEL	6088	6088	6088	6088
20 FLUSSMINDERER 7MM	6414	6414	6414	6414
FLUSSMINDERER 9MM	-	-	6485	6485
21 DICHTUNG	4496	4496	4496	4496
22 VERTEILER	6087	6087	6087	6087
23 ROHRSCHUTZ	6132	6132	6132	6132
24 VERTEILER DICHTUNG	6456	6456	6456	6456
25 KUGELLAGER	1001	1001	1001	1001
26 VORHANG	6081	6081	6080	6080
27 VERDAMPFER (VOLLSTÄNDIG) WURFEL 1"	6337	6337	6339	6339
VERDAMPFER (VOLLSTÄNDIG) WURFEL 1/2"	6338	6338	6340	6340
28 VERDAMPFER LINKSWAND	2982	2982	2978	2978
29 VERDAMPFER (VERNICKELT) WURFEL 1"	5747	5747	5753	5753
VERDAMPFER (VERNICKELT) WURFEL 1/2"	5744	5744	5750	5750
30 VERDAMPFER BODENWAND	6086	6086	6086	6086
31 VERDAMPFER OBERESWAND	2981	2981	2977	2977
32 VERDAMPFER RECHTSWAND	6085	6085	6085	6085



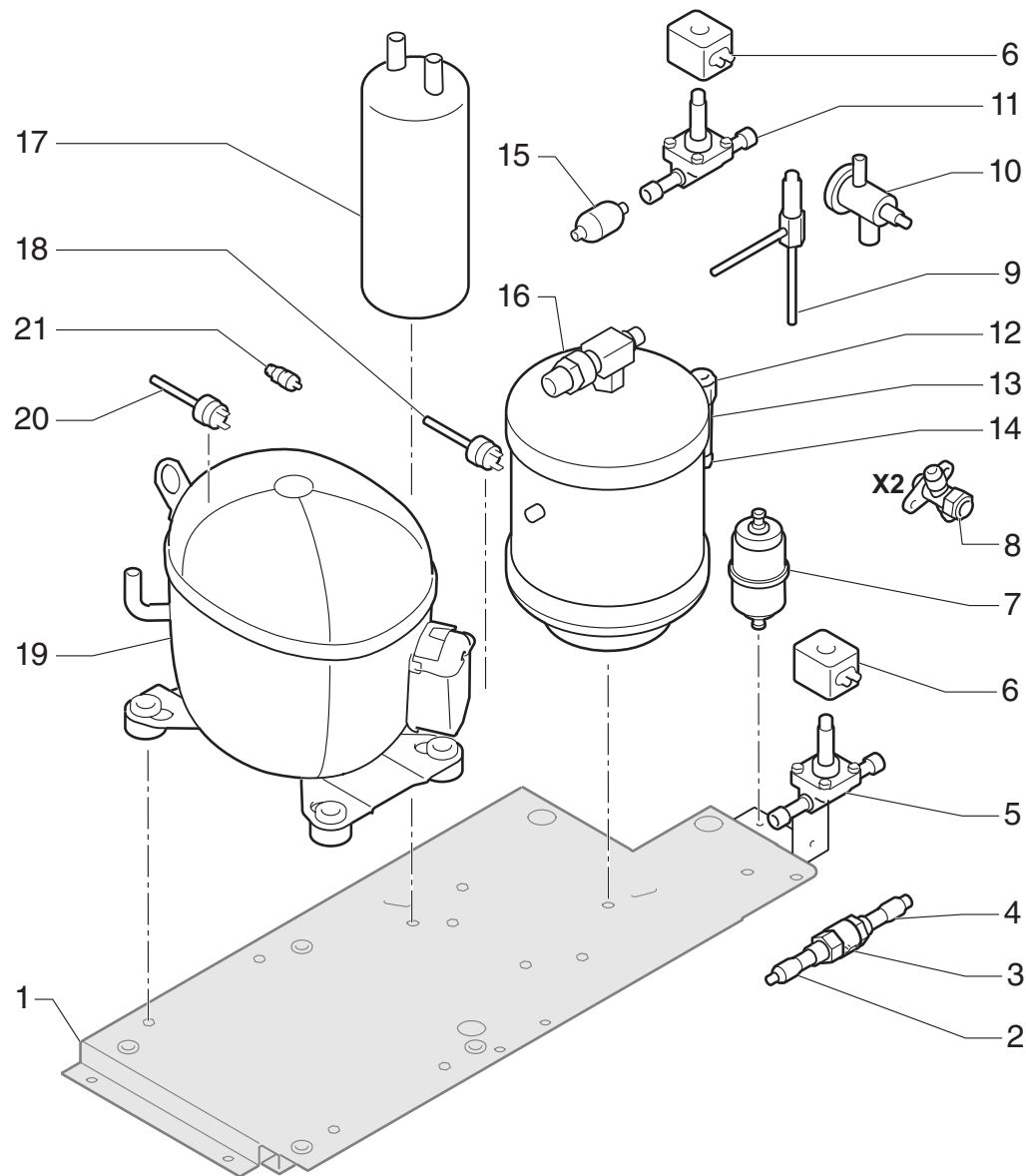
BESCHREIBUNG	MS 440	MS 500	MS 880	MS 1000
1 BODENPLATTE	6074	6074	6074	6074
2 ISOLIERTEN KORPERS	6342	6342	6343	6343
3 UNTERBRECHER (EIS-OFF-WASCHEN)	6161	6161	6161	6161
4 ANLASSERRELAIS 220V	-	-	2968	1483
ANLASSERRELAIS 115V	3235	3235	-	-
6 RECHTE BRUCKE	6319	8341	6320	6320
9 HALTERUNG NIVEAUSONDE	8670	8670	8670	8670
10 KOMPRESSIONSRING	504	504	504	504
11 KABELHALTERUNG	4907	-	4907	4907
12 VORHANG-SONDE	6178	6178	6178	6178
13 VORHANG SONDENBLOCK	8671	8671	8671	8671
14 ON/OFF UNTERBRECHER	2287	2287	2287	2287
15 VERSORGUNGSLITUNG 220V 60Hz	2771	-	3675	3675
16 KLEMMENKASTENDECKEL	2182	2182	2182	2182
17 ELEKTRONIKKARTE 220V 50/60Hz	-	-	6252	6252
ELEKTRONIKKARTE 115V 60Hz	6253	6253	-	-
18 KLEMMENKASTEN	2181	2181	2181	2181
19 VERTEILERDECKEL	6088	6088	6088	6088
20 HALTERUNG KLEMMENKASTEN	6317	6317	6318	6318
23 WASSERSTANDSSONDE	6336	6336	6336	6336
24 DICKE EIS-SONDE	6334	6334	6334	6334
25 VORHANG	6081	6081	6080	6080
26 MAGNET	6179	6179	6179	6179



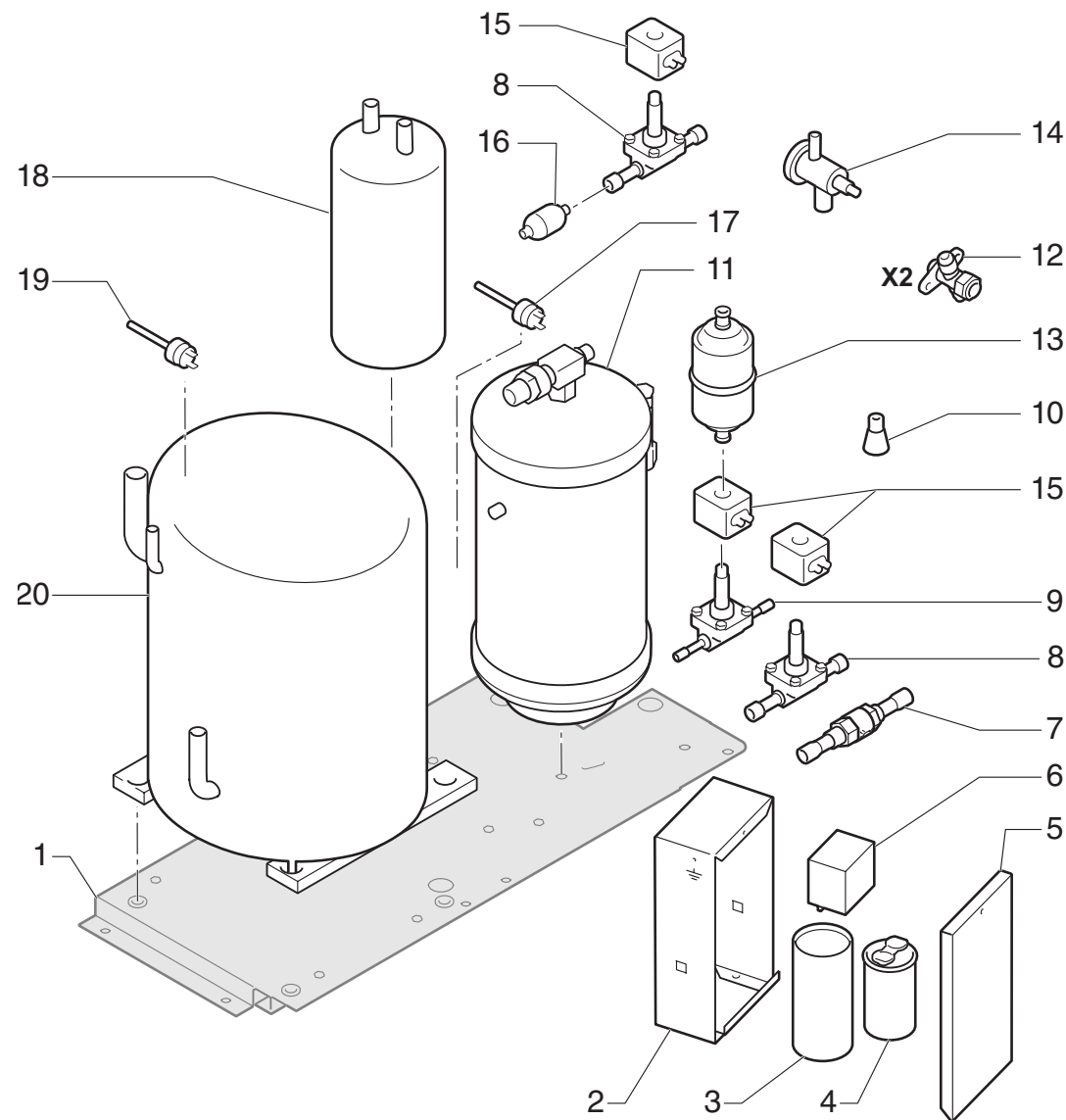
	BESCHREIBUNG	MS 440	MS 500	MS 880	MS 1000
1	BODENPLATTE	6552	-	6552	-
2	DRUCKSCHALTER	2507	-	-	-
3	DRUCKSCHALTER-VENTIL	-	-	425	-
4	WASSERVENTIL 115V 60Hz	2783	-	-	-
5	EXPANSIONSVENTIL	1035	-	1035	-
6	DEHYDRATATION FILTER	2560	-	2560	-
7	DRUCKBEHALTER (AUSLAUFMODELL)	6241	-	6241	-
8	HEIßGASVENTIL	6396	-	843	-
9	SPULE 220V 50/60Hz	-	-	5173	-
	SPULE 115V 60Hz	5414	-	-	-
10	FILTER	448	-	448	-
11	WASSERKONDENSATOR	5246	-	3268	-
12	SICHERHEITSDRUCKWACHTER	334	-	334	-
13	LASTVENTIL	335	-	335	-
14	KOMPRESSOR 220V 60Hz	-	-	8304	-
	KOMPRESSOR 115V 60Hz	6394	-	-	-



BESCHREIBUNG	MS 440	MS 500	MS 880	MS 1000
1 BODENPLATTE	6326	-	6326	-
2 DRUCKSCHALTER	2507	-	2507	-
3 LUFTKONDENSATOR	6156	-	6157	-
4 HALTERUNG VENTILATOR	6500	-	6501	-
5 SCHAUFEL	4888	-	6398	-
6 VENTILATORMOTOR 220V 60Hz	-	-	4894	-
VENTILATORMOTOR 115V 60Hz	6397	-	-	-
7 EXPANSIONSVENTIL	1035	-	1035	-
8 DEHYDRATATION FILTER	2560	-	2560	-
9 HEIßGASVENTIL	6396	-	843	-
10 SPULE 220V 50/60Hz	-	-	5173	-
SPULE 115V 60Hz	5414	-	-	-
11 FILTER	448	-	448	-
12 SICHERHEITSDRUCKWACHTER	334	-	334	-
13 DRUCKBEHALTER (AUSLAUFMODELL)	6241	-	6241	-
14 SUCHER (AUSLAUFMODELL)	336	-	336	-
15 LASTVENTIL	335	-	335	-
16 KOMPRESSOR 220V 60Hz	-	-	8304	-
KOMPRESSOR 115V 60Hz	6394	-	-	-



	BESCHREIBUNG	MS 440	MS 500	MS 880	MS 1000
1	BODENPLATTE	-	6552	-	-
2	PULSWARMER 1/2X1/4	-	7923	-	-
3	RUCKSCHLAGVENTIL	-	7906	-	-
4	PULSWARMER 1/2X3/8	-	7924	-	-
5	HAUPTHEIßGASVENTIL	-	6396	-	-
6	SPULE 115V 60Hz	-	5414	-	-
7	DEHYDRATION FILTER	-	2560	-	-
8	ABSPERRVENTIL	-	3397	-	-
9	SEKUNДАРHEIßGASVENTIL	-	762	-	-
10	EXPANSIONSVENTIL	-	1035	-	-
11	FLUSSIGKEITSVENTIL	-	6396	-	-
12	MUTTER 3/8"	-	426	-	-
13	T KREUZUNG	-	7901	-	-
14	SICHERUNGSKAPPE	-	8324	-	-
15	FILTER	-	448	-	-
16	DRUCKBEHALTER	-	8040	-	-
17	ABSTANDHALTER	-	8039	-	-
18	SICHERHEITSDRUCKWACHTER	-	334	-	-
19	KOMPRESSOR 115V 60Hz	-	6394	-	-
20	NIEDERDRUCKPRESSOSTAT	-	8226	-	-
21	LASTVENTIL	-	335	-	-



BESCHREIBUNG	MS 440	MS 500	MS 880	MS 1000
1 BODENPLATTE	-	-	-	6552
2 KOMPRESSOR KLEMMENKASTEN	-	-	-	6637
3 LAUF KONDENSATOR	-	-	-	6610
4 ANFANG KONDENSATOR	-	-	-	6609
5 KLEMMENKASTEN DECKEL	-	-	-	6638
6 RELAIS	-	-	-	6611
7 RUCKSCHLAGVENTIL	-	-	-	7906
8 HEIßGASVENTIL - FLUSSIGKEITSVENTIL	-	-	-	843
9 SEKUNDARHEIßGASVENTIL	-	-	-	6396
10 FLUSSIGKEITSVERTEILER	-	-	-	3066
11 DRUCKBEHALTER	-	-	-	8322
12 ABSPERRVENTIL	-	-	-	3397
13 DEHYDRATATION FILTER	-	-	-	3064
14 EXPANSIONSVENTIL	-	-	-	1035
15 SPULE 220V 50/60Hz	-	-	-	5173
16 FILTER	-	-	-	448
17 SICHERHEITSDRUCKWACHTER	-	-	-	334
18 ABSTANDHALTER	-	-	-	7902
19 NIEDERDRUCKPRESSOSTAT	-	-	-	8226
20 KOMPRESSOR 220V 60Hz	-	-	-	6607