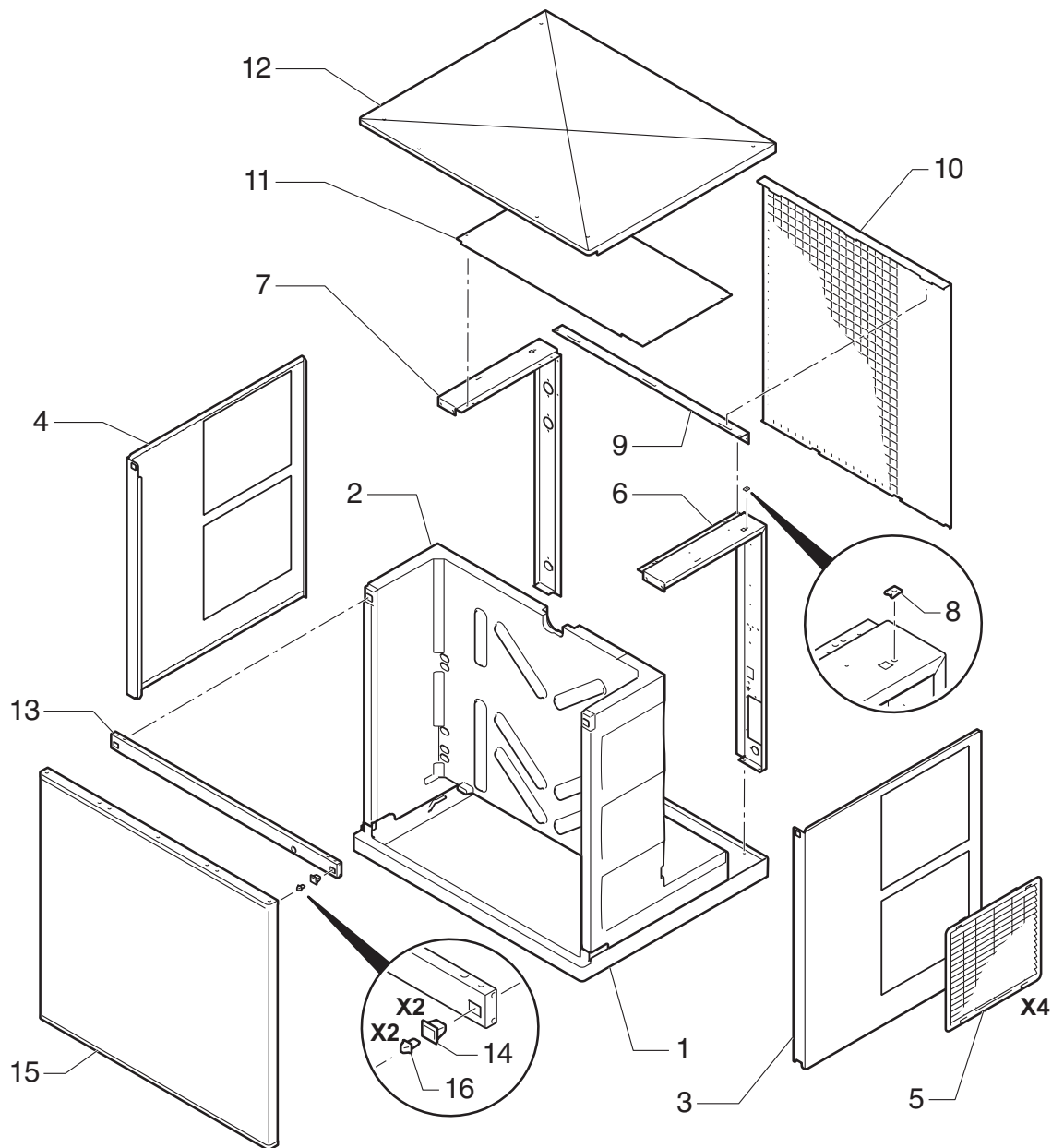




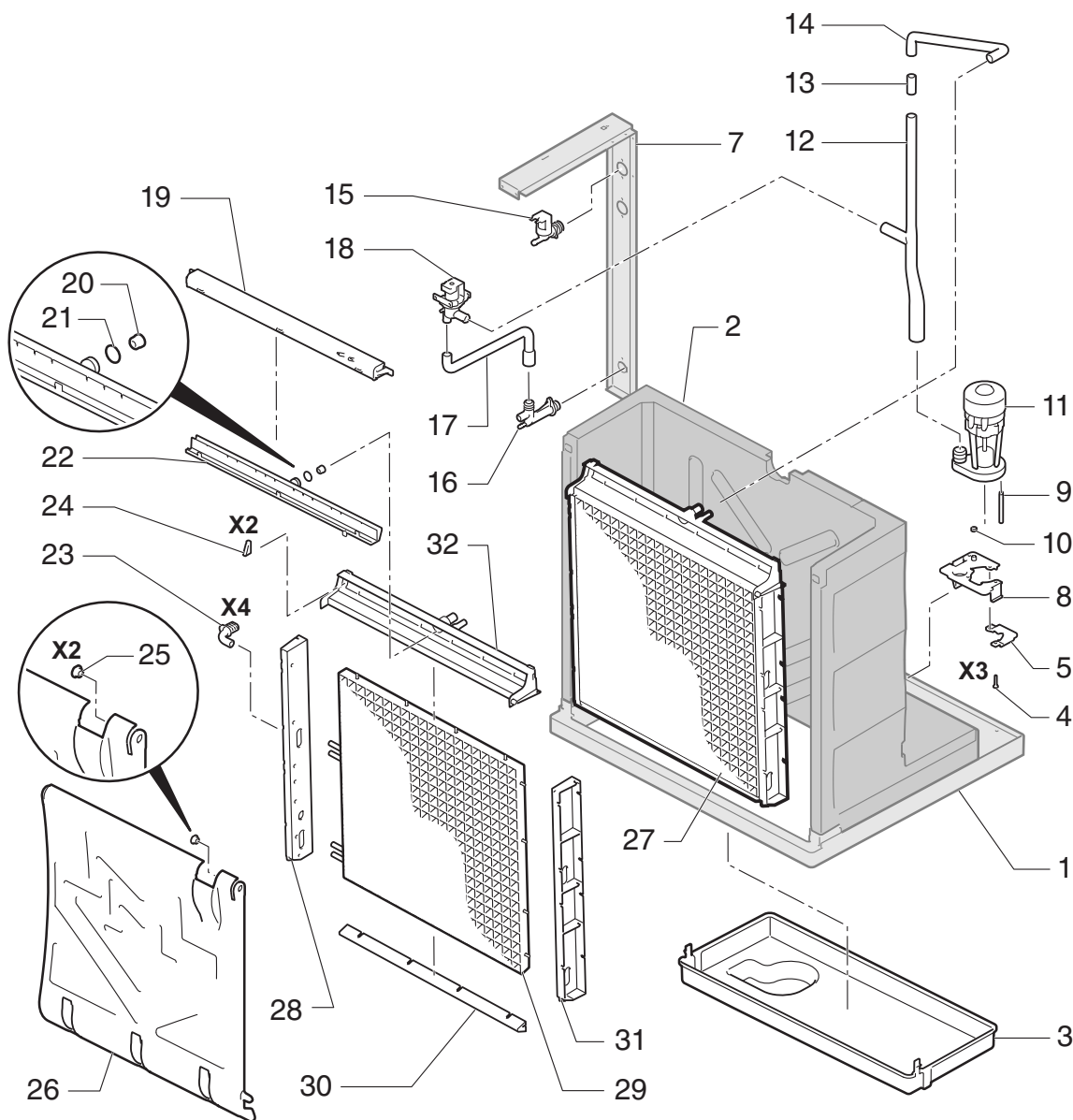
ITV
ICE makers



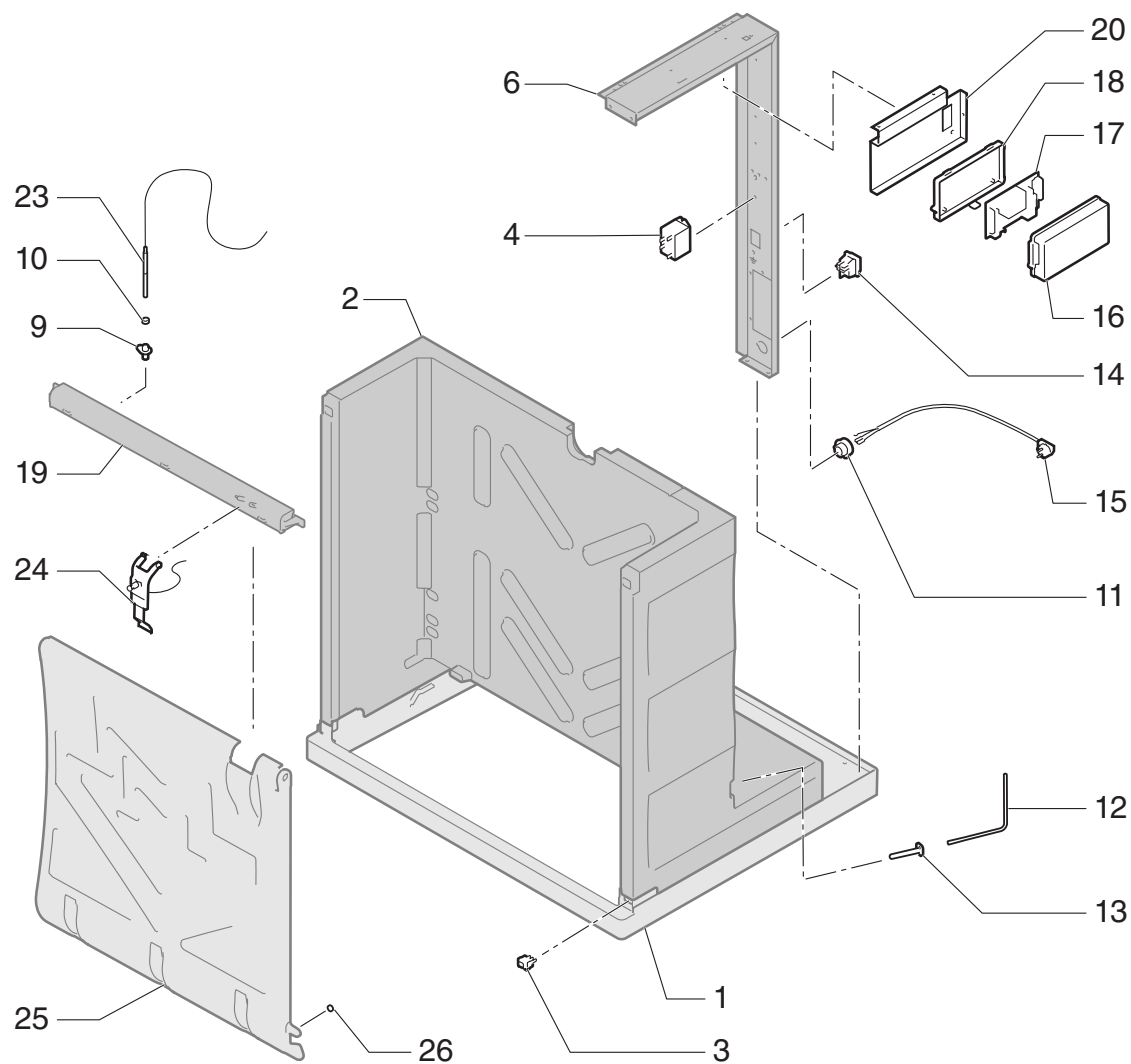
DESPIECE / REPUESTOS
EXPLODED VIEW / SPARE PARTS
EXPLOSIONSZEICHNUNG / ERSATZTEILE
VUE ÉCLATÉÉ / PIÈCES DÉTACHÉES
ESPLOSO / RICAMBI



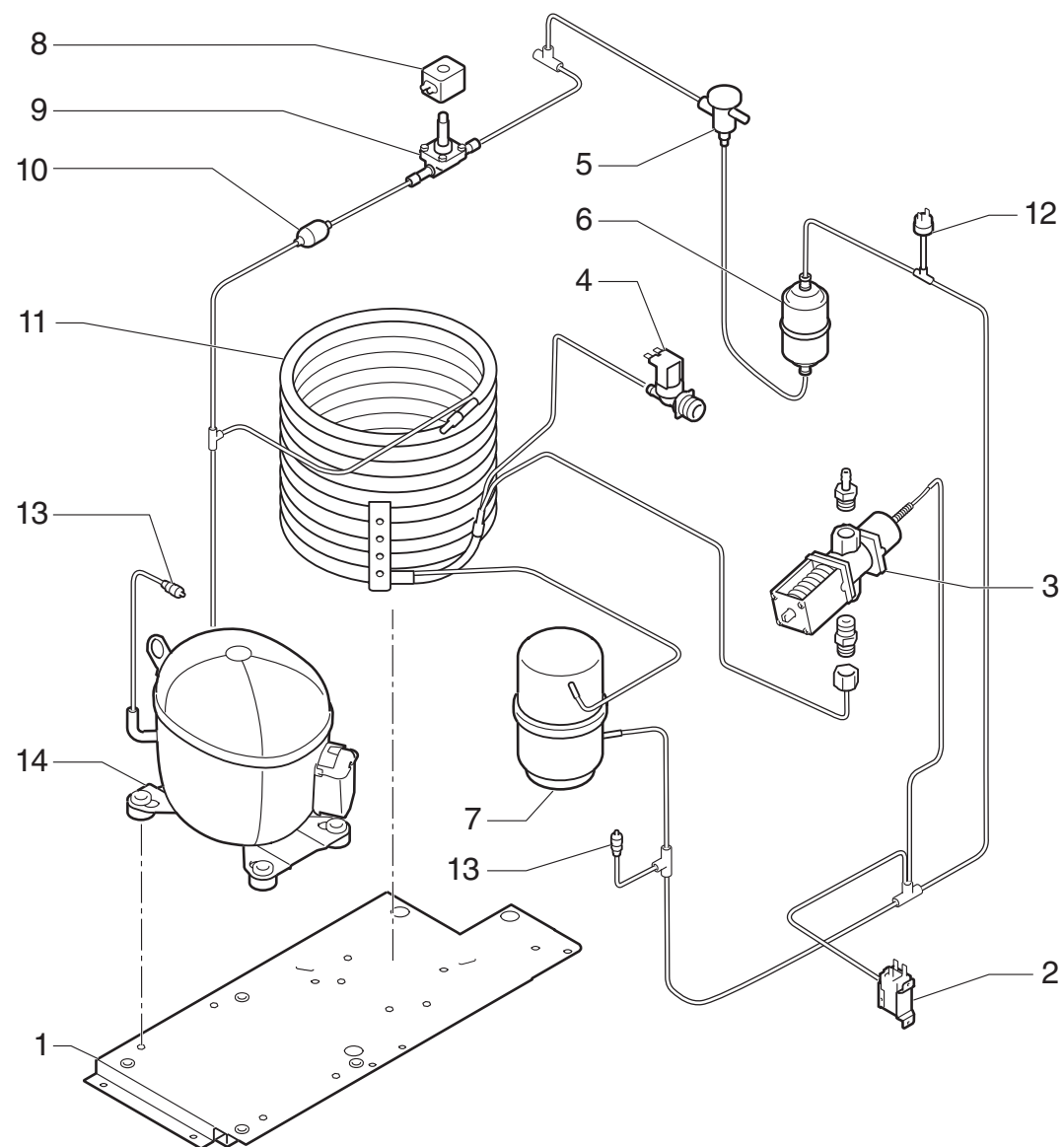
	DESCRIZIONE	MS 440	MS 500	MS 880	MS 1000
1	PIASTRA DI BASE	6074	6074	6074	6074
2	CORPO ISOLATO	6342	6342	6343	6343
3	PANNELLO LATERALE DESTRO	6327	6327	6329	6329
4	PANNELLO LATERALE SINISTRO	6328	6328	6330	6330
5	GRIGLIA LATERALE	6084	6084	6084	6084
6	PONTE SUPPORTO DESTRO	6319	8341	6320	6320
7	PONTE SUPPORTO SINISTRO	6325	6325	6324	6324
8	DADO RAPIDO	311	311	311	311
9	SUPPORTO SUPERIORE POSTERIORE	6321	6321	6321	6321
10	PANNELLO POSTERIORE	6315	8342	6316	8345
11	PANNELLO TAGLIAFUOCO	6465	6465	6465	6465
12	PANNELLO SUPERIORE	6073	6073	6073	6073
13	SUPPORTO FRONTALE	6331	6331	6331	6331
14	CLIP PANNELLO FEMMINILE	6180	6180	6180	6180
15	PANNELLO FRONTALE	6269	6269	6270	6270
16	CLIP PANNELLO MASCHIO	6181	6181	6181	6181



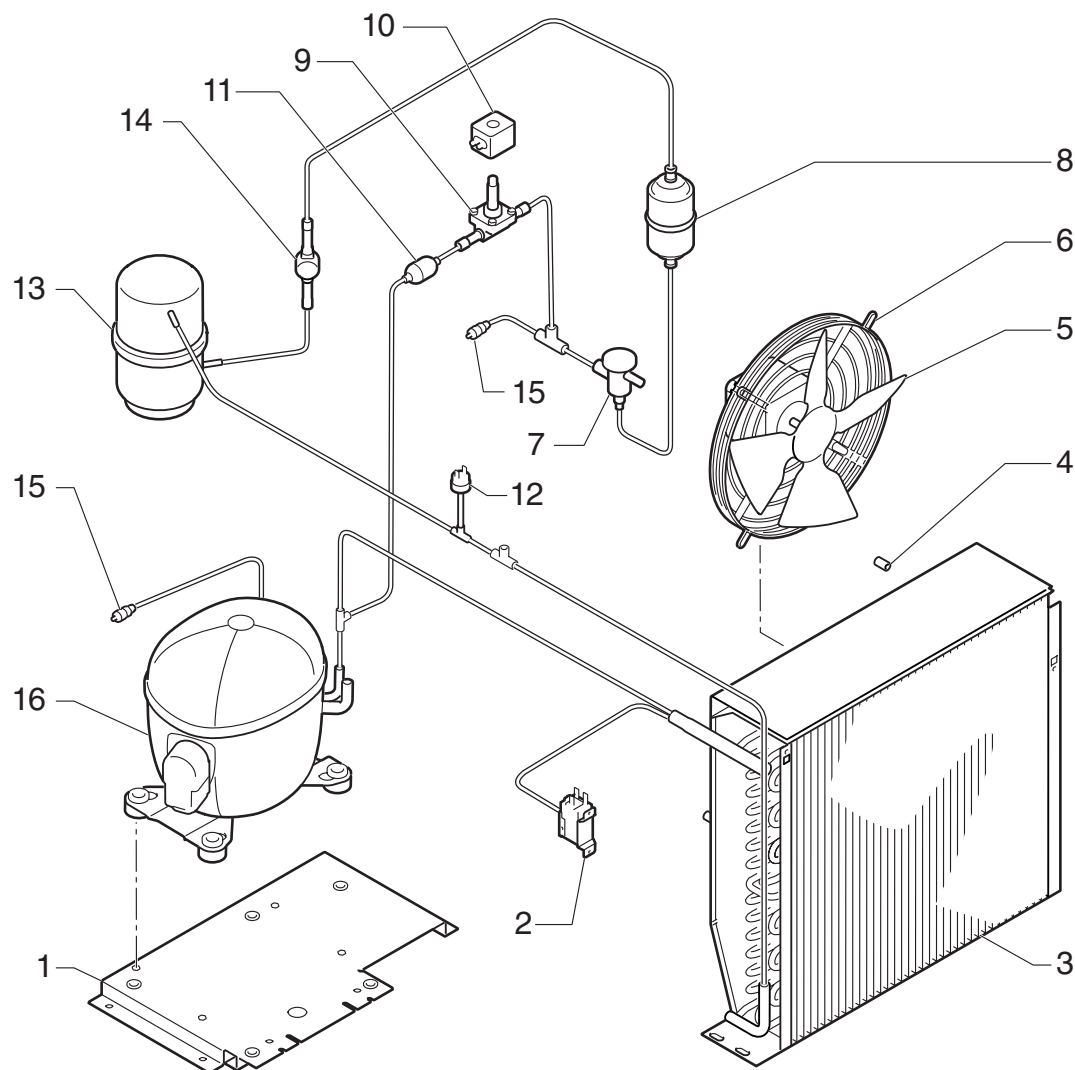
	DESCRIZIONE	MS 440	MS 500	MS 880	MS 1000
1	PIASTRA DI BASE	6074	6074	6074	6074
2	CORPO ISOLATO	6342	6342	6343	6343
3	CONTENITORE ACQUA	6078	6078	6078	6078
4	VITE INOX M5x20	7931	7931	7931	7931
5	TERMINAZIONE SUPPORTO POMPA	6106	6106	6106	6106
7	PONTE SINISTRA	6325	6325	6324	6324
8	SUPPORTO POMPA	6079	6079	6079	6079
9	CAVO TERRA POMPA	6454	6454	6454	6454
10	ANELLO COMPRESIONE	504	504	504	504
11	POMPA 9W 220V 50/60Hz	-	-	6208	6208
	POMPA 9W 115V 60Hz	6508	6508	-	-
12	TUBO INFERIORE	6130	6130	6130	6130
13	TUBO RACCORDO 40mm	6526	6526	6526	6526
14	TUBO SUPERIORE	6129	6129	6129	6129
15	VALVOLA ACQUA 220V 50/60Hz	-	-	8963	8963
	VALVOLA ACQUA 115V 60Hz	7687	7687	-	-
16	COLLETORE SCARICO	6206	6206	6206	6206
17	TUBO SCARICO	6131	6131	6131	6131
18	VALVOLA SCARICO ACQUA 220V 50/60Hz	-	-	6183	6183
	VALVOLA SCARICO ACQUA 115V 60Hz	6182	6182	-	-
19	COPERCHIO DISTRIBUTORE	6088	6088	6088	6088
20	RIDUTTORE FLUSSO 7MM	6414	6414	6414	6414
	RIDUTTORE FLUSSO 9MM	-	-	6485	6485
21	GUARNIZIONE	4496	4496	4496	4496
22	DISTRIBUTORE	6087	6087	6087	6087
23	PROTEZIONE TUBO	6132	6132	6132	6132
24	GUARNIZIONE DISTRIBUTORE	6456	6456	6456	6456
25	CUCINETTO	1001	1001	1001	1001
26	TENDINA	6081	6081	6080	6080
27	EVAPORATORE (INTERO) DADI 1"	6337	6337	6339	6339
	EVAPORATORE (INTERO) DADI 1/2"	6338	6338	6340	6340
28	PANELLO SINISTRO EVAPORATORE	2982	2982	2978	2978
29	EVAPORATORE (NICHELATO) DADI 1"	5747	5747	5753	5753
	EVAPORATORE (NICHELATO) DADI 1/2"	5744	5744	5750	5750
30	PANELLO INFERIORE EVAPORATORE	6086	6086	6086	6086
31	PANELLO DESTRO EVAPORATORE	2981	2981	2977	2977
32	PANELLO SUPERIORE EVAPORATORE	6085	6085	6085	6085



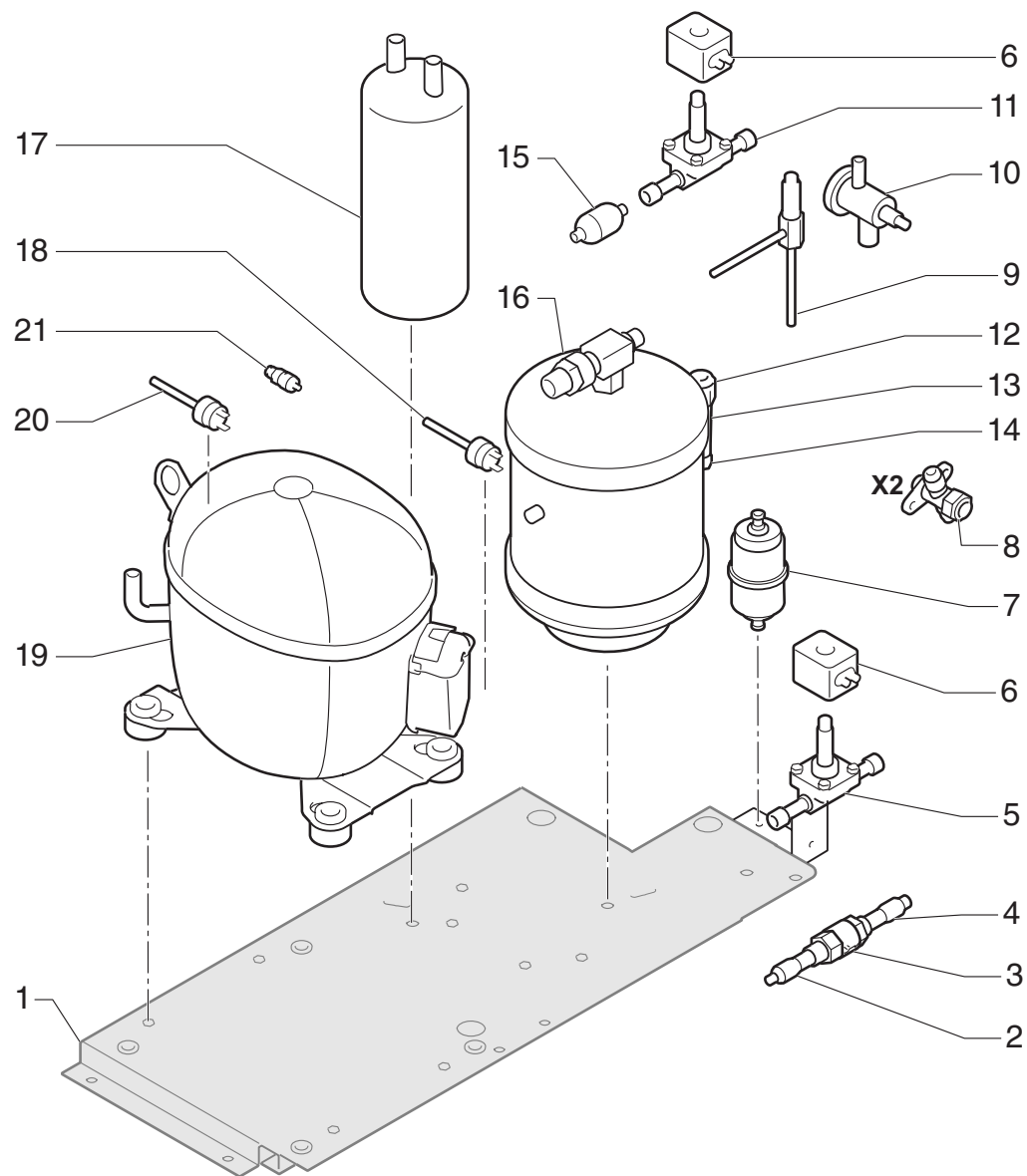
	DESCRIZIONE	MS 440	MS 500	MS 880	MS 1000
1	PIASTRA DI BASE	6074	6074	6074	6074
2	CORPO ISOLATO	6342	6342	6343	6343
3	INTERRUTTORE (GHIACCIO-OFF-LAVARE)	6161	6161	6161	6161
4	RELE AVVIAMENTO 220V	-	-	2968	1483
	RELE AVVIAMENTO 115V	3235	3235	-	-
6	PONTE DESTRO	6319	8341	6320	6320
9	SUPPORTO SONDA LIVELLO	8670	8670	8670	8670
10	ANELLO COMPRESIONE	504	504	504	504
11	CAVO DI RITENUTA	4907	-	4907	4907
12	SONDA TENDINA	6178	6178	6178	6178
13	BLOCCO SONDA TENDINA	8671	8671	8671	8671
14	INTERRUTTORE ON/OFF	2287	2287	2287	2287
15	CAVO DI ALIMENTAZIONE 220V 60Hz	2771	-	3675	3675
16	COPERCHIO QUADRO ELETTRICO	2182	2182	2182	2182
17	SCHEDA ELETTRONICA 220V 50/60Hz	-	-	6252	6252
	SCHEDA ELETTRONICA 115V 60Hz	6253	6253	-	-
18	QUADRO ELETTRICO	2181	2181	2181	2181
19	COPERCHIO DISTRIBUTORE	6088	6088	6088	6088
20	SUPPORTO QUADRO ELETTRICO	6317	6317	6318	6318
23	SONDA LIVELLO ACQUA	6336	6336	6336	6336
24	SONDA SPESSORE GHIACCIO	6334	6334	6334	6334
25	TENDINA	6081	6081	6080	6080
26	MAGNETE	6179	6179	6179	6179



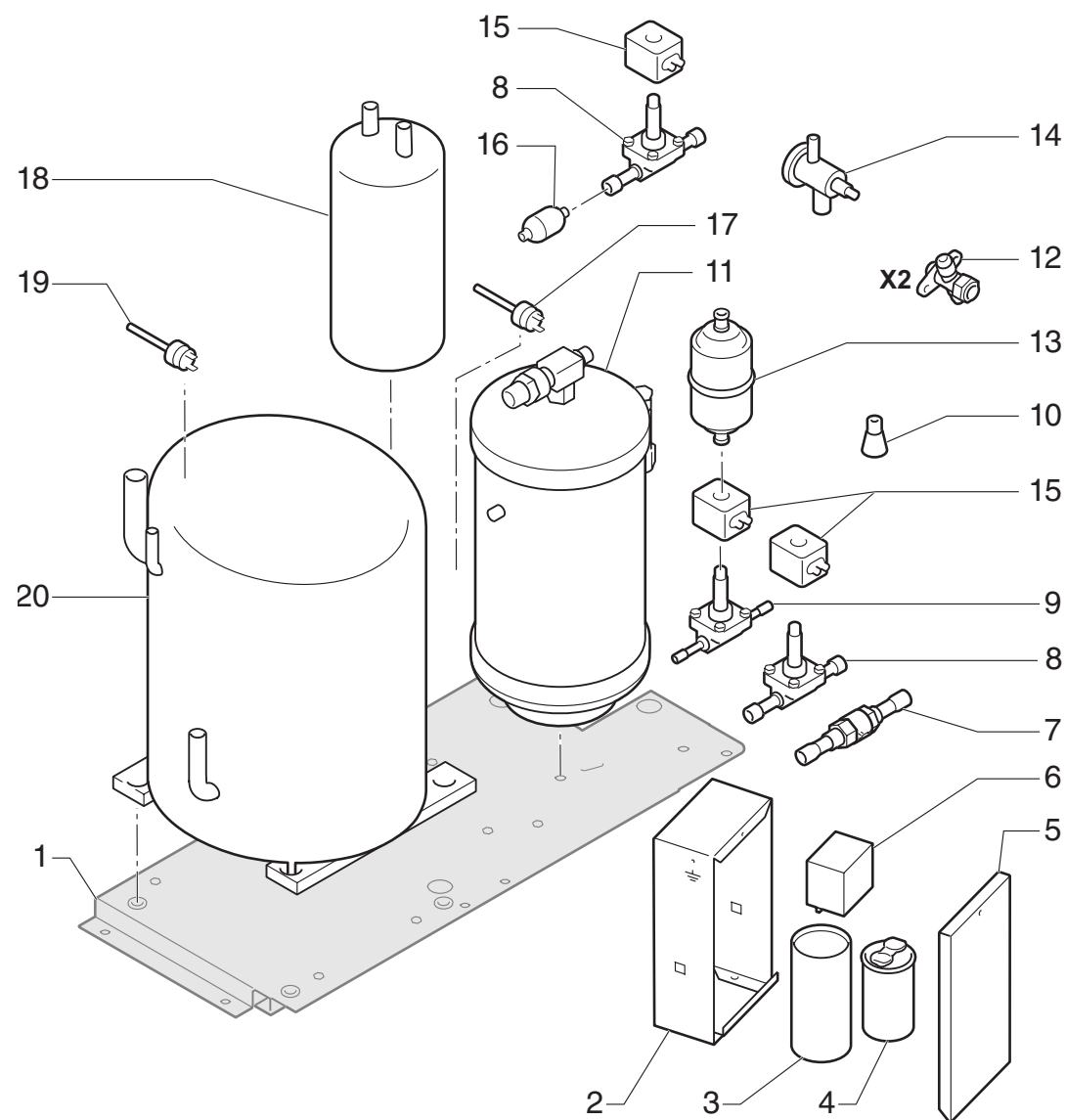
	DESCRIZIONE	MS 440	MS 500	MS 880	MS 1000
1	PIASTRA DI BASE	6552	-	6552	-
2	PRESSOSTATO CONDENSAZIONE	2507	-	-	-
3	VALVOLA PRESSOSTATICA	-	-	425	-
4	VALVOLA ACQUA 115V 60Hz	2783	-	-	-
5	VALVOLA DI ESPANSIONE	1035	-	1035	-
6	FILTRO DISIDRATAZIONE	2560	-	2560	-
7	RECIPiente A PRESSIONE (MODELLO FUORI PRODUZIONE)	6241	-	6241	-
8	VALVOLA GAS CALDO	6396	-	843	-
9	BOBINA 220V 50/60Hz	-	-	5173	-
	BOBINA 115V 60Hz	5414	-	-	-
10	FILTRO	448	-	448	-
11	CONDENSATORE ACQUA	5246	-	3268	-
12	PRESSOSTATO DI SICUREZZA	334	-	334	-
13	VALVOLA DI CARICO	335	-	335	-
14	COMPRESSORE 220V 60Hz	-	-	8304	-
	COMPRESSORE 115V 60Hz	6394	-	-	-



DESCRIZIONE	MS 440	MS 500	MS 880	MS 1000
1 PIASTRA DI BASE	6326	-	6326	-
2 PRESSOSTATO CONDENSAZIONE	2507	-	2507	-
3 CONDENSATORE ARIA	6156	-	6157	-
4 SUPPORTO VENTILATORE	6500	-	6501	-
5 PALA VENTILATORE	4888	-	6398	-
6 MOTORE VENTILATORE 220V 60Hz	-	-	4894	-
MOTORE VENTILATORE 115V 60Hz	6397	-	-	-
7 VALVOLA DI ESPANSIONE	1035	-	1035	-
8 FILTRO DISIDRATAZIONE	2560	-	2560	-
9 VALVOLA GAS CALDO	6396	-	843	-
10 BOBINA 220V 50/60Hz	-	-	5173	-
BOBINA 115V 60Hz	5414	-	-	-
11 FILTRO	448	-	448	-
12 PRESSOSTATO DI SICUREZZA	334	-	334	-
13 RECIPIENTE A PRESSIONE (MODELLO FUORI PRODUZIONE)	6241	-	6241	-
14 MIRINO (MODELLO FUORI PRODUZIONE)	336	-	336	-
15 VALVOLA DI CARICO	335	-	335	-
16 COMPRESSORE 220V 60Hz	-	-	8304	-
COMPRESSORE 115V 60Hz	6394	-	-	-



	DESCRIZIONE	MS 440	MS 500	MS 880	MS 1000
1	PIASTRA DI BASE	-	6552	-	-
2	MANICA 1/2X1/4	-	7923	-	-
3	VALVOLA NON RITORNO	-	7906	-	-
4	MANICA 1/2X3/8	-	7924	-	-
5	VALVOLA GAS CALDO PRINCIPALE	-	6396	-	-
6	BOBINA 115V 60Hz	-	5414	-	-
7	FILTRO DISIDRATAZIONE	-	2560	-	-
8	VALVOLA DI INTERCETTAZIONE	-	3397	-	-
9	VALVOLA GAS CALDO SECONDARIO	-	762	-	-
10	VALVOLA DI ESPANSIONE	-	1035	-	-
11	VALVOLA LIQUIDO	-	6396	-	-
12	NOCE 3/8"	-	426	-	-
13	T GIUNZIONE	-	7901	-	-
14	TAPPO FUSIBILE	-	8324	-	-
15	FILTRO	-	448	-	-
16	CONTENITORE A PRESSIONE	-	8040	-	-
17	DISTANZIATORE	-	8039	-	-
18	PRESSOSTATO DI SICUREZZA	-	334	-	-
19	COMPRESSORE 115V 60Hz	-	6394	-	-
20	PRESSOSTATO BASSA PRESSIONE	-	8226	-	-
21	VALVOLA DI CARICO	-	335	-	-



DESCRIZIONE	MS 440	MS 500	MS 880	MS 1000
1 PIASTRA DI BASE	-	-	-	6552
2 QUADRO ELETTRICO COMPRESSORE	-	-	-	6637
3 CONDENSATORE MARCIA	-	-	-	6610
4 CONDENSATORE INIZIO	-	-	-	6609
5 COPERCHIO QUADRO ELETTRICO	-	-	-	6638
6 RELE	-	-	-	6611
7 VALVOLA NON RITORNO	-	-	-	7906
8 VALVOLA GAS CALDO - VALVOLA LIQUIDO	-	-	-	843
9 VALVOLA GAS CALDO SECONDARIO	-	-	-	6396
10 DISTRIBUTORI DI LIQUIDI	-	-	-	3066
11 RECIPIENTE A PRESSIONE	-	-	-	8322
12 VALVOLA DI INTERCETTAZIONE	-	-	-	3397
13 FILTRO DISIDRATAZIONE	-	-	-	3064
14 VALVOLA DI ESPANSIONE	-	-	-	1035
15 BOBINA 220V 50/60Hz	-	-	-	5173
16 FILTRO	-	-	-	448
17 PRESSOSTATO DI SICUREZZA	-	-	-	334
18 DISTANZIADORE	-	-	-	7902
19 PRESSOSTATO BASSA PRESSIONE	-	-	-	8226
20 COMPRESSORE 220V 60Hz	-	-	-	6607