

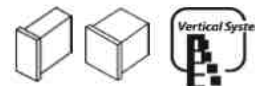
## SPIKA MS 300 SLIM

---

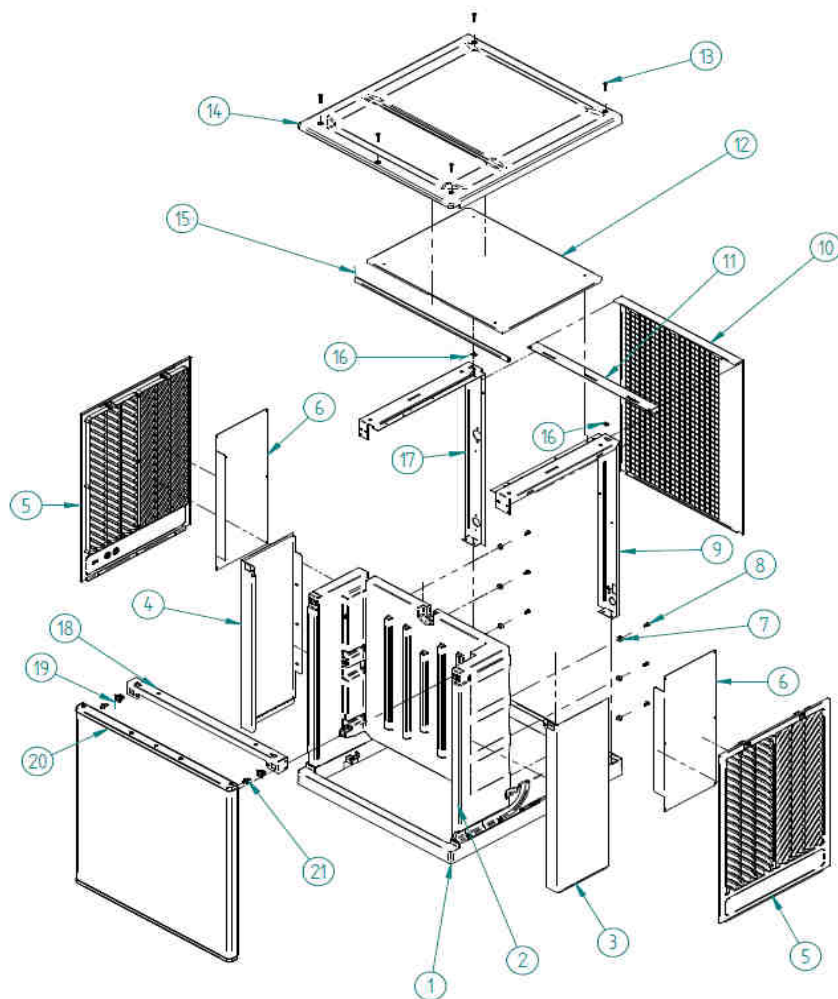


DESPIECE / REPUESTOS  
EXPLODED VIEW / SPARE PARTS  
EXPLOSIONSZEICHNUNG / ERSATZTEILE  
VUE ÉCLATÉE / PIÈCES DÉTACHÉES  
ESPLOSO / RICAMBI

## CARROCERIA



## SPIKA MS 300

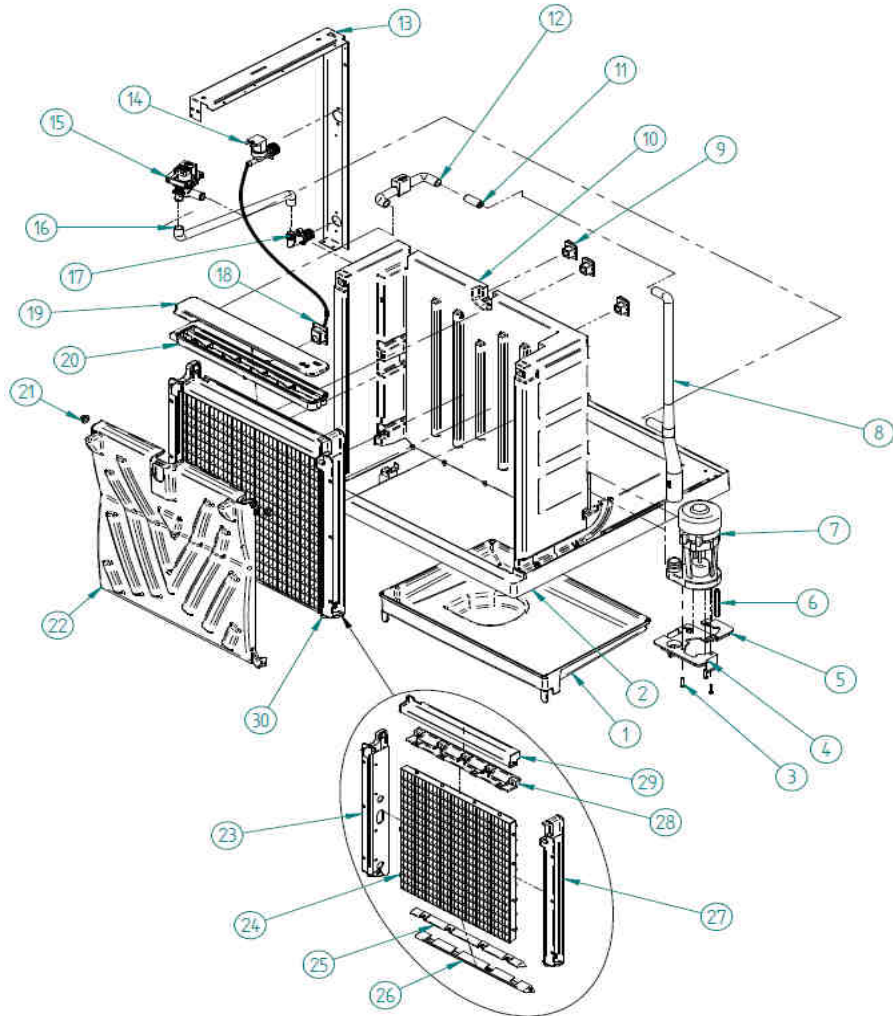


DESCRIPCION	MODELO MS 300
1 BANCADA	30412
2 CUERPO	30428
3 LATERAL DERECHO	30747
4 LATERAL IZQUIERDO	30748
5 REJILLA LATERAL	30424
6 TAPA REJILLA LATERAL	30908
7 PATAS	2171
8 TORNILLO 4.8X13	275
9 PUENTE DERECHO	30742
10 TRASERA	30746
11 TIRANTE TRASERO	30743
12 TAPA CORTAFUEGOS CUBIERTA	30909
13 TORNILLO 3.9X25 NEGRO	30910
14 CUBIERTA	30423
15 PERFIL SEPARACION CUBIERTA	30753
16 TUERCA	311
17 PUENTE IZQUIERDO	30744
18 TIRANTE DELANTERO	30745
19 CLIP FIJACION	6180
20 PANEL FRONTAL	30749
21 CLIP PANEL MACHO	6181

## CUBA DE FABRICACION



SPIKA MS 300

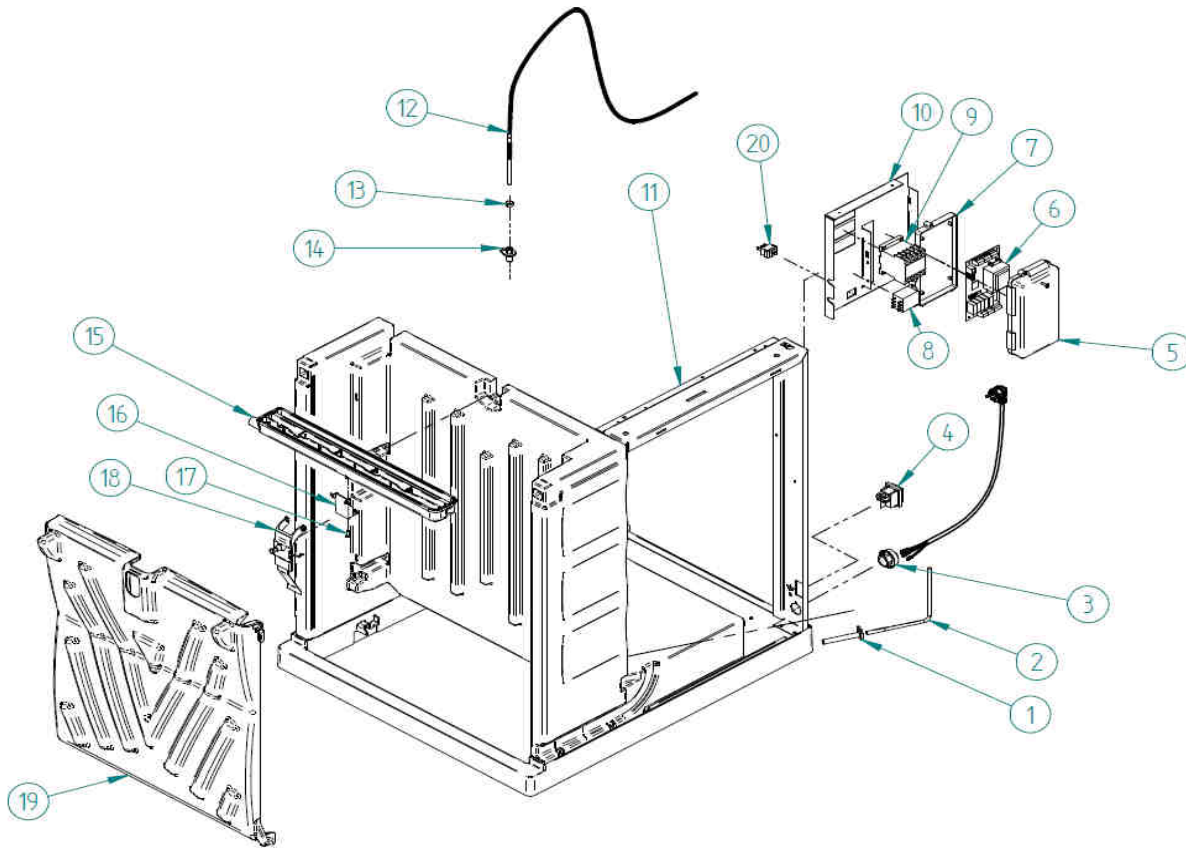


	DESCRIPCION	MODELO
		MS 300
1	CUBA DE AGUA	30413
2	BANCADA	30412
3	TORNILLO 5X20	7931
4	SOPORTE BOMBA	6079
5	CIERRE SOPORTE BOMBA	6106
6	MASA BOMBA	6454
7	BOMBA 220V/50-60HZ	6509
	BOMBA 115V/60HZ	6508
8	TUBO IMPULSION	30469
9	TAPON AISLAMIENTO	30683
10	CUERPO	30428
11	RESTRICTOR 7mm	30784
12	TUBO IMPULSION SUPERIOR	30684
13	PUENTE IZQUIERDO	30744
14	VALVULA AGUA 220V/50-60HZ	7688
	VALVULA AGUA 115V/60HZ	7687
	VALVULA DESAGÜE 115V/60HZ	6182
	VALVULA DESAGÜE 220V/50-60HZ	6183
16	TUBO DESAGÜE	30468
17	CONEXIÓN SALIDA DESAGÜE	30850
18	TAPON AISLAMIENTO DISTRIBUIDOR	30682
19	CUBIERTA DISTRIBUIDOR AGUA	30427
20	DISTRIBUIDOR AGUA	30422
21	COJNETE PUERTA	1001
22	CORTINA MS 300 SLIM	30420
23	TESTERO IZQUIERDO EVAPORADOR	30419
24	EVAPORADOR 1/2"	30690
	EVAPORADOR 1"	30906A
25	ANCLAJE TESTERO INFERIOR EVAPORADOR	30415
26	TESTERO INFERIOR EVAPORADOR	30414
27	TESTERO DERECHO EVAPORADOR	30418
28	ANCLAJE TESTERO SUPERIOR	30417
29	TESTERO SUPERIOR EVAPORADOR	30416
30	CONJUNTO EVAPORADOR 1/2"	
	CONJUNTO EVAPORADOR 1"	

# CUADRO ELECTRICO



## SPIKA MS

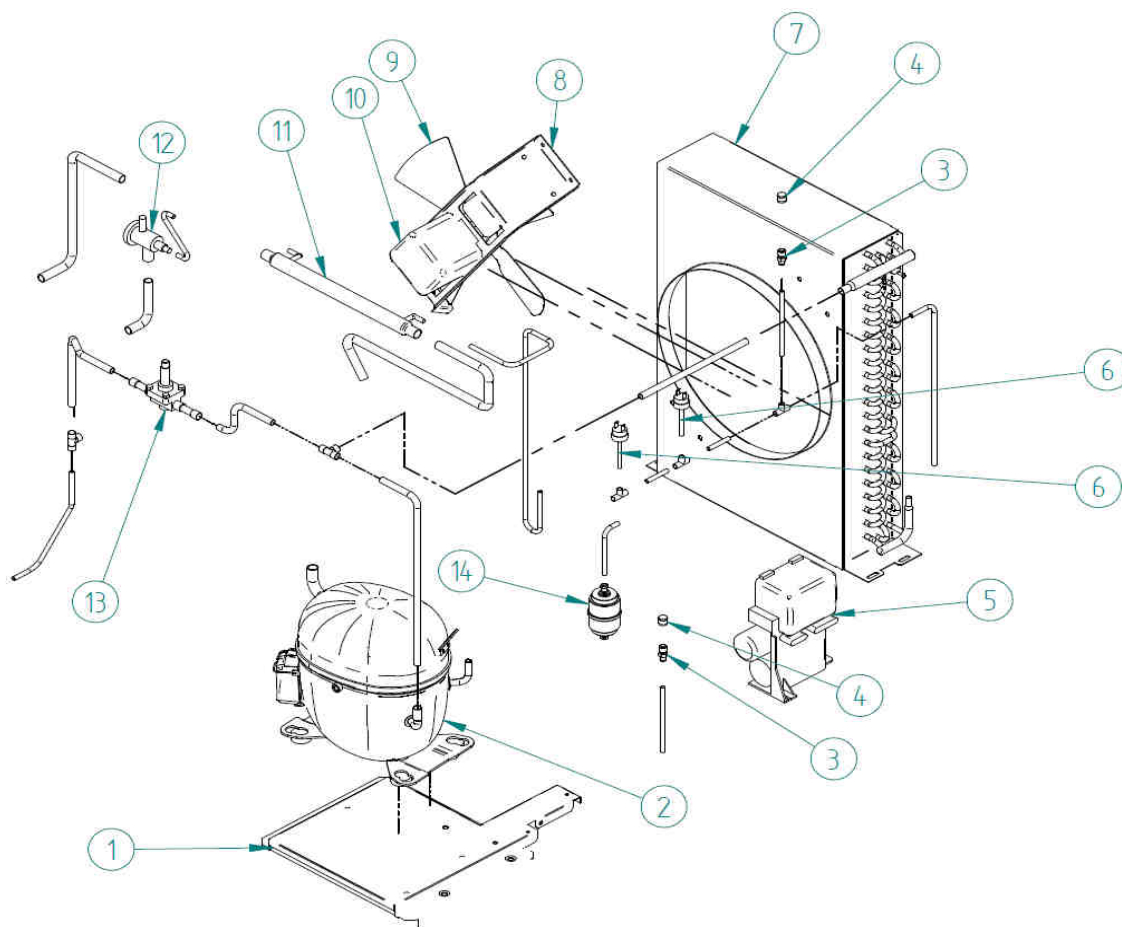


	DESCRIPCION	MODELO MS 300
1	TOPE SENSOR CORTINA	8671
2	SENSOR CORTINA	6178
3	RETENEDOR	4907
4	INTERRUPTOR PRINCIPAL	2287
5	TAPA CAJA ELECTRICA	30861
6	PLACA ELECTRONICA 220V/50-60HZ	6252A
	PLACA ELECTRONICA 1115V/60HZ	6253A
7	CAJA ELECTRICA	2181
8	RELE 220V/50-60HZ	1483
	RELE 115V/60HZ	2987
9	CONTACTOR 220V/50-60HZ	1002
	CONTACTOR 115V/60HZ	30027A
10	SOPORTE CUADRO	30741
11	PUENTE DERECHO	30742
12	SONDA NIVEL AGUA	6335
13	ANILLA COMPRESION	504
14	SOPORTE Sonda AGUA	8670
15	DISTRIBUIDOR AGUA	30422
16	SOPORTE DETECTOR ESPESOR	30421
17	TORNILLO 3.5X12.7	243
18	DETECTOR ESPESOR	6334
19	CORTINA	30420
20	INTERRUPTOR 3 POSICIONES	6161

## CONDENSADOR AIRE



SPIKA MS 300



DESCRIPCION		MODELO MS 300
1	BANCADA	30868
	COMPRESOR 115V/60HZ	30662
2	COMPRESOR 220V/50HZ	31183
	COMPRESOR 220V/60HZ	31340
3	VALVULA CARGA	335
6	PRESOSTATO SEGURIDAD	334
7	CONDENSADOR	30429
8	SOPORTE VENTILADOR	6501
9	PALA VENTILADOR	6398
10	MOTOR VENTILADOR 115V/60HZ	8096
	MOTOR VENTILADOR 220V/50-60HZ	2446
11	INTERCAMBIADOR CALOR	8575
12	VALVULA EXPANSION ORIFICIO 6	1035
13	VALVULA GAS CALIENTE	31014
14	FILTRO DESHIDRATADOR	2560