

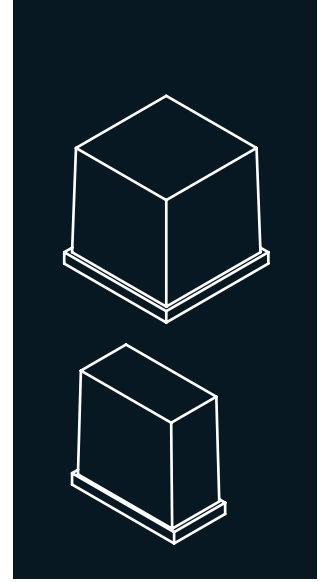
SPIKA MS300 SLIM

230 V / 50 Hz

MODULAR ICE CUBE MACHINE

FEATURES CARATTERISTICHE

- ▶ **PRODUCES FULL DICE ICE CUBES OR HALF DICE ICE CUBES**
PRODUCE CUBETTI A DADO E A MEZZO DADO
- ▶ **HIGH EFFICIENT EVAPORATOR**
EVAPORATORE AD ALTA EFFICIENZA
- ▶ **SMART WATER DISTRIBUTOR THAT IMPROVES DROP-OFF EFFICIENCY**
DISTRIBUTORE INTELLIGENTE DI ACQUA CHE MIGLIORA L'EFFICIENZA DURANTE LA RIMOZIONE
- ▶ **EASY ACCESS BY REMOVING THE PANELS WITH A SINGLE SCREWDRIVER**
ACCESSO FACILE MEDIANTE LA RIMOZIONE DEI PANNELLI CON UN SOLO CACCIAVITE
- ▶ **SMART ELECTRONIC BOARD CONTROLS EVERY PARAMETER IN THE MACHINE AND SHOWS THE DIAGNOSIS OF POSSIBLE INCIDENCES**
PLACCA ELETTRONICA INTELLIGENTE CHE CONTROLLA I PARAMETRI DELLA MACCHINA E INDICA LA DIAGNOSI DI EVENTUALI PROBLEMI
- ▶ **HIGH RESISTANCE EXTERNAL FRAME IN AISI 304 STAINLESS STEEL**
STRUTTURA AD ALTA RESISTENZA IN ACCIAIO INOSSIDABILE AISI 304



	24 H	10°C	10°C	21°C	15°C	(mm)	(mm)
SPIKA MS300 SLIM A		317		305		Width 559 Depth 621 Height 659	Width 650 Depth 710 Height 795
SPIKA MS300 SLIM W		-		320			

SPIKA HALF DICE 6gr
23 mm (W) x 11 mm (D) x 26 mm (H)
0,9" (W) x 0,4" (D) x 1" (H)
Average dimensions Dimensioni medie

SPIKA FULL DICE 12gr
26 mm (W) x 23 mm (D) x 26 mm (H)
1" (W) x 0,9" (D) x 1" (H)
Average dimensions Dimensioni medie

ACCESSORIES ACCESSORI

INCLUDED



WATER INLET FILTER GASKET
GIUNTURA DEL FILTRO DI INGRESSO DELL'ACQUA



WATER INLET HOSE
TUBO INGRESSO DELL'ACQUA



WATER OUTLET HOSE
TUBO DI SCARICO

NOT INCLUDED (OPTIONAL)



ANTI-LIMESCALE FILTER
FILTRO ANTICALCARE



PARTICLE FILTER
FILTRO ANTIPARTICOLATO



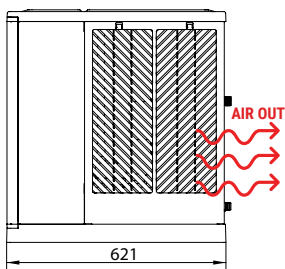
ANTI-LIMESCALE + ANTI-CHLORINE FILTER CS101
FILTRO ANTICALCARE + ANTICLORO CS101

RECOMMENDED BINS SERBATOIO RACCOMANDATI

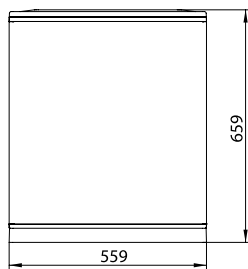


SPIKA MS300 SLIM

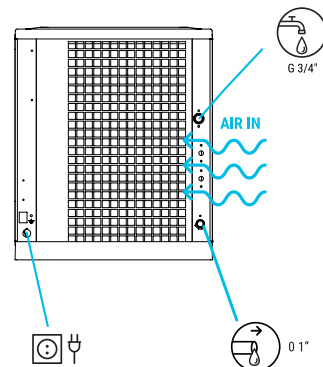
RIGHT SIDE VIEW
VISTA LATERALE DESTRA



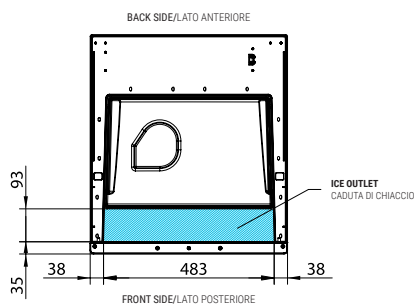
FRONTAL VIEW
VISTA FRONTALE



REAR VIEW
VISTA POSTERIORE



CENTRAL CROSS SECTION
VIEW OF THE BASE
VISTA DELLA BASE DALLA
ZONA CENTRALE



* All measurements in mm.
* Tutte le misure in mm.

OPERATING CONDITIONS CONDIZIONI PER IL FUNZIONAMENTO

PRODUCTION 50Hz PRODUZIONE 50 Hz

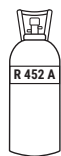
±10% V

10°C/43°C

5°C/38°C

1 bar/6 bar

240/480 Ice cubes/cycle



V	Hz	ph
230	50	1N

SPIKA MS300 S AIR COOLED

°C °F	10° 50°	15° 60°	21° 70°	30° 86°
	10° 50°	317	315	290
21° 68°	303	305	280	260
32° 90°	275	270	251	230
43° 109°	225	220	198	180

SPIKA MS300 S WATER COOLED

°C °F	10° 50°	15° 60°	21° 70°	30° 86°
	10° 50°	-	-	-
21° 68°	-	320	-	-
32° 90°	-	-	-	-
43° 109°	-	-	-	-

MODELS
MODELLI

	ASHRAE CONDITIONS CONDIZIONI ASHRAE (W) (BTU/h)	(W) 43°C	(n.) (mm ²)	FUSE	100 Kg (Kwh)	(l/h) FULL HALF	HEAT REJECTED (W) (BTU/h)	(Kg)	(Kg)	(m ³)
SPIKA MS300 S A	3.850 13.140	1.400	3 2,5	15	8,3	17,3 17,3	2.746 9.370	70,4	82	0,38
SPIKA MS300 S W	3.850 13.140	1.400	3 2,5	15	-	- -	2.746 9.370	70,4	82	0,38



ITV ICE MAKERS, S.L.
POL. IND. SECTOR 13, AVDA. DELS HOSTALERS, 2
46394 RIBARROJA DE TURIA, VALENCIA, SPAIN
PHONE: +34 96 166 75 75 | FAX: +34 96 166 81 00
info@itv.es | www.itv.es



SERVICE
SERVIZIO ASSISTENZA TECNICA
service@itv.es
Skype: ITV.Service
+34 961 667 639
8:00AM | 7:00PM



Subject to certain limitations
and exclusions. Only spare parts.
Soggetta a limitazioni e revoca. Solo
parti di ricambio.

