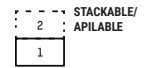
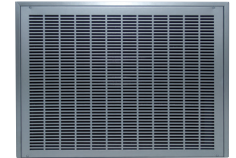
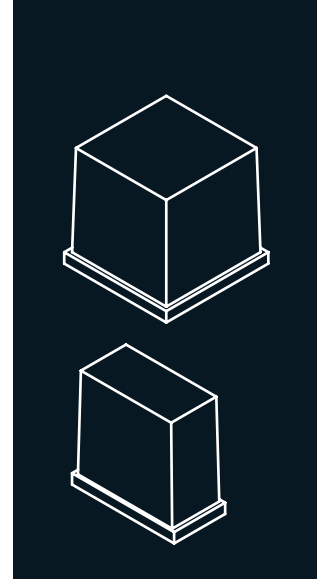


## SPIKA MS220 REMOTE 230 V / 50 Hz

### MODULAR ICE CUBE MACHINE

#### FEATURES CARATTERISTICHE

- ▶ **PRODUCES FULL DICE ICE CUBES OR HALF DICE ICE CUBES**  
PRODUCE CUBETTI A DADO E A MEZZO DADO
- ▶ **HIGH EFFICIENT EVAPORATOR**  
EVAPORATORE AD ALTA EFFICIENZA
- ▶ **SMART WATER DISTRIBUTOR THAT IMPROVES DROP-OFF EFFICIENCY**  
DISTRIBUTORE INTELLIGENTE DI ACQUA CHE MIGLIORA L'EFFICIENZA DURANTE LA RIMOZIONE
- ▶ **EASY ACCESS BY REMOVING THE PANELS WITH A SINGLE SCREWDRIVER**  
ACCESSO FACILE MEDIANTE LA RIMOZIONE DEI PANNELLI CON UN SOLO CACCIAVITE
- ▶ **SMART ELECTRONIC BOARD CONTROLS EVERY PARAMETER IN THE MACHINE AND SHOWS THE DIAGNOSIS OF POSSIBLE INCIDENCES**  
PLACCA ELETTRONICA INTELLIGENTE CHE CONTROLLA I PARAMETRI DELLA MACCHINA E INDICA LA DIAGNOSI DI EVENTUALI PROBLEMI
- ▶ **ENERGY STAR, LOW POWER CONSUMPTION CERTIFICATION**  
ENERGY STAR, CERTIFICATO DI BASSO CONSUMO ELETTRICO
- ▶ **HIGH RESISTANCE EXTERNAL FRAME IN AISI 304 STAINLESS STEEL**  
STRUTTURA AD ALTA RESISTENZA IN ACCIAIO INOSSIDABILE AISI 304



	24 H	10°C (Kg)	10°C (Kg)	21°C (Kg)	15°C (Kg)	(mm)	(mm)	<b>SPIKA HALF DICE 6gr</b> 23 mm (W) x 11 mm (D) x 26 mm (H) 0.9" (W) x 0.4" (D) x 1" (H) Average dimensions Dimensioni medie
SPIKA MS220R		241	220	Width 762 Depth 620 Height 500	Width 836 Depth 635 Height 625	<b>SPIKA FULL DICE 12gr</b> 26 mm (W) x 23 mm (D) x 26 mm (H) 1" (W) x 0.9" (D) x 1" (H) Average dimensions Dimensioni medie		
RC5S	-	-	-	Width 427 Depth 619 Height 417	Width 510 Depth 700 Height 540			

#### ACCESSORIES ACCESSORI

##### INCLUDED



**WATER INLET FILTER GASKET**  
GIUNTURA DEL FILTRO DI INGRESSO DELL'ACQUA



**WATER INLET HOSE**  
TUBO INGRESSO DELL'ACQUA



**WATER OUTLET HOSE**  
TUBO DI SCARICO

##### NOT INCLUDED (OPTIONAL)



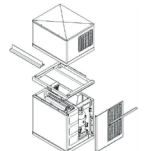
**ANTI-LIMESCALE FILTER**  
FILTRO ANTICALCARE



**PARTICLE FILTER**  
FILTRO ANTIPARTICOLATO

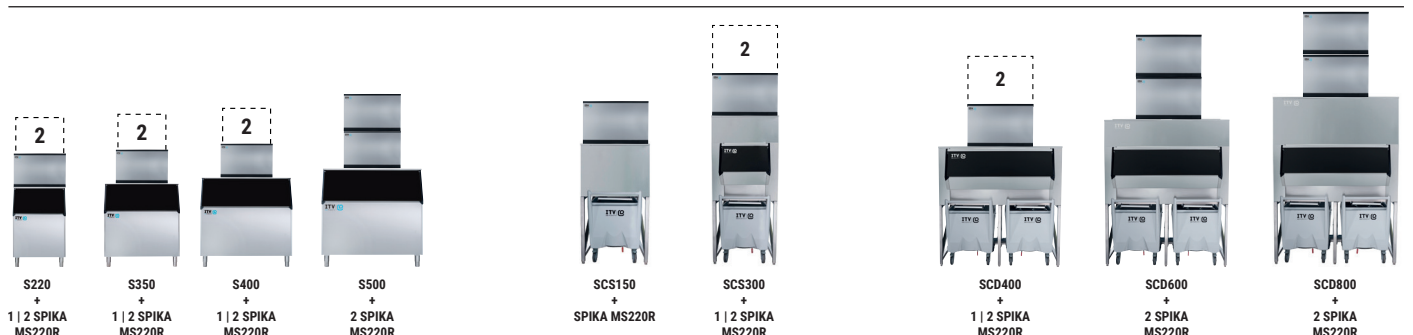


**ANTI-LIMESCALE + ANTI-CHLORINE FILTER CS101**  
FILTRO ANTICALCARE + ANTICLORO CS101



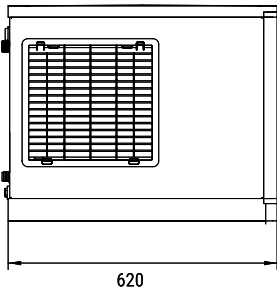
**STACKING KIT**  
KIT IMPILAMENTO

#### RECOMMENDED BINS SERBATOIO RACCOMANDATI

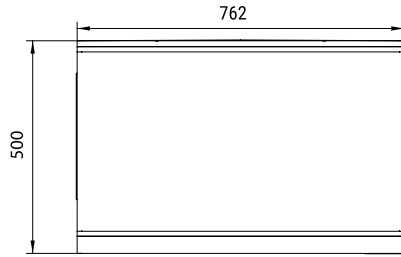


SPIKA MS220 REMOTE

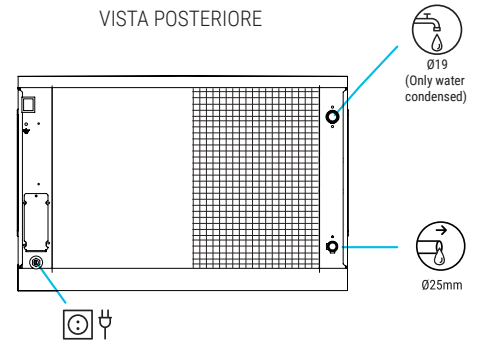
RIGHT SIDE VIEW  
VISTA LATERALE DESTRA



FRONTAL VIEW  
VISTA FRONTALE

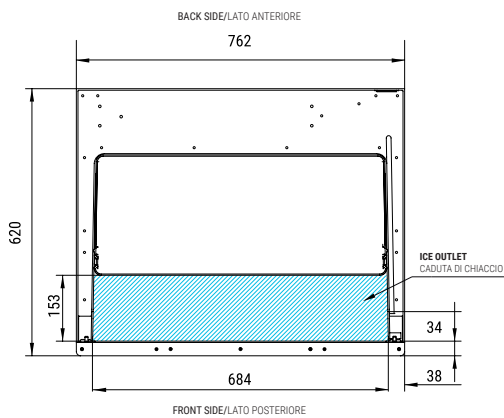


REAR VIEW  
VISTA POSTERIORE

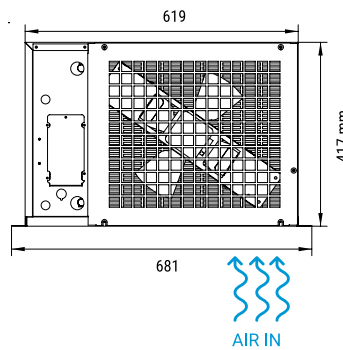


CENTRAL CROSS SECTION VIEW OF THE BASE  
VISTA DELLA BASE DALLA ZONA CENTRALE

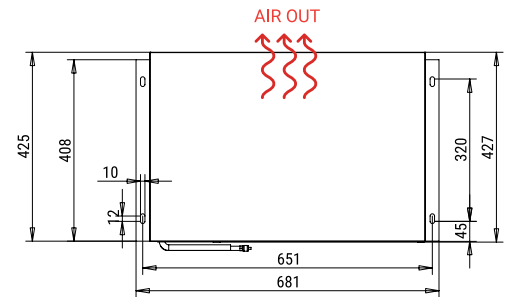
RC5S



RIGHT SIDE VIEW  
VISTA LATERALE DESTRA



TOP VIEW  
VISTA IN PIANTA



\* All measurements in mm.  
\* Tutte le misure in mm.

OPERATING CONDITIONS CONDIZIONI PER IL FUNZIONAMENTO

PRODUCTION 50Hz PRODUZIONE 50 Hz

±10% V

10°C/43°C

5°C/38°C

1 bar/6 bar

200/400 Ice cubes/cycle

R 452 A

V	Hz	ph
230	50	1N

SPIKA MS220R

°C	10°	15°	21°	30°
°F	50°	60°	70°	86°
10°	241	230	220	210
50°				
21°	230	220	208	205
68°				
32°	202	181	170	166
90°				
43°	180	149	142	140
109°				

MODELS MODELLI	+C° -C°	ASHRAE CONDITIONS CONDIZIONI ASHRAE (W) (BTU/h)	(W) 43°C	(n.) (mm²)	FUSE	100 Kg (Kwh)	(l/h) FULL   HALF	HEAT REJECTED (W) (BTU/h)	(Kg)	(Kg)	(m³)
SPIKA MS220R		550 1.875	1.220	3 2,5	15	9,9	12 12	2.256 7.700	85	93	0,38
RC5S		- -	4.600	3 1,5	10	-	- -	- -	30	40	0,19



ITV ICE MAKERS, S.L.  
POL. IND. SECTOR 13, AVDA. DELS HOSTALERS, 2  
46394 RIBARROJA DE TURIA, VALENCIA, SPAIN  
PHONE: +34 96 166 75 75 | FAX: +34 96 166 81 00  
info@itv.es | www.itv.es



SERVICE  
SERVIZIO ASSISTENZA TECNICA  
service@itv.es  
Skype: ITV.Service  
+34 961 667 639  
8:00AM | 7:00PM



Subject to certain limitations  
and exclusions. Only spare parts.  
Soggetta a limitazioni e revoca. Solo  
parti di ricambio.

