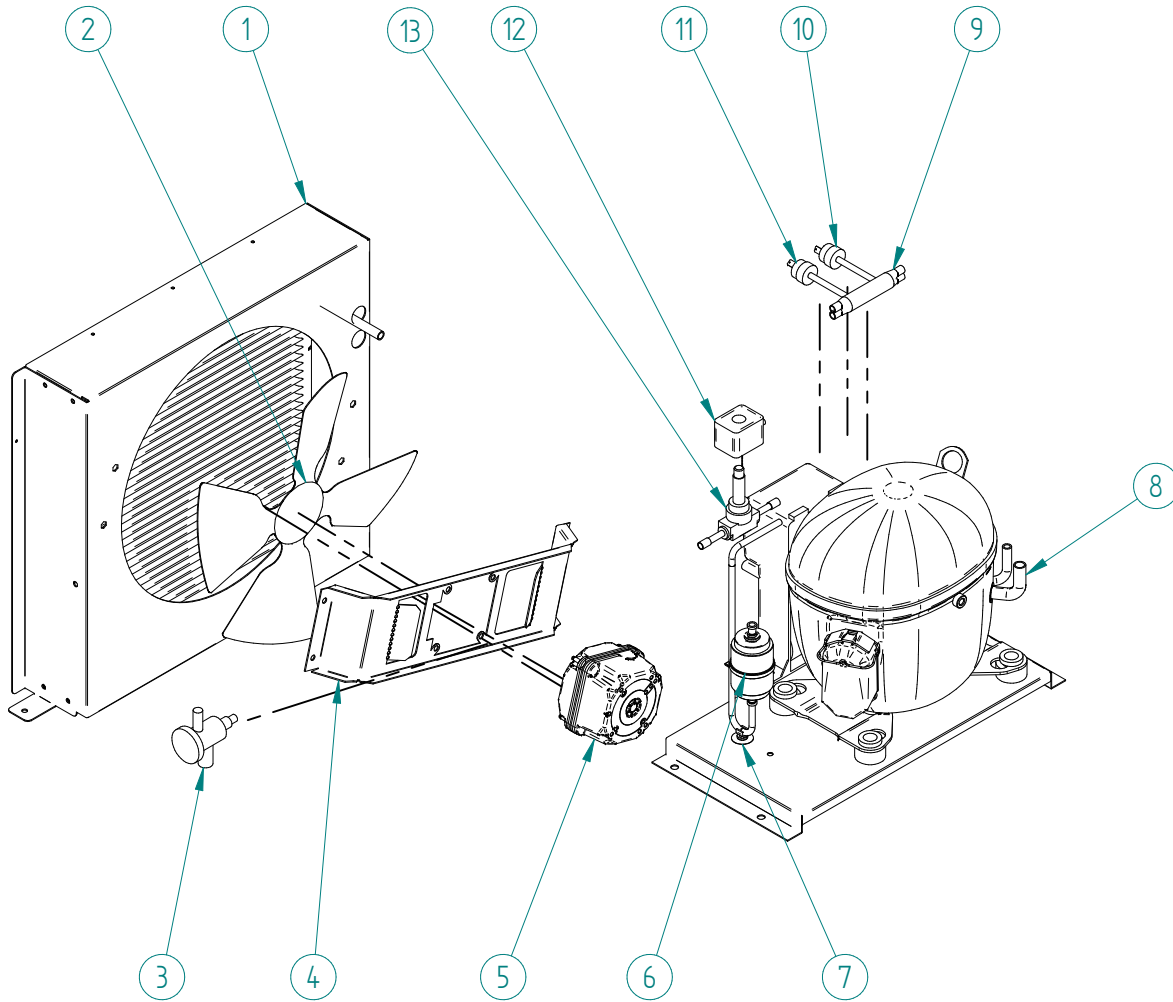
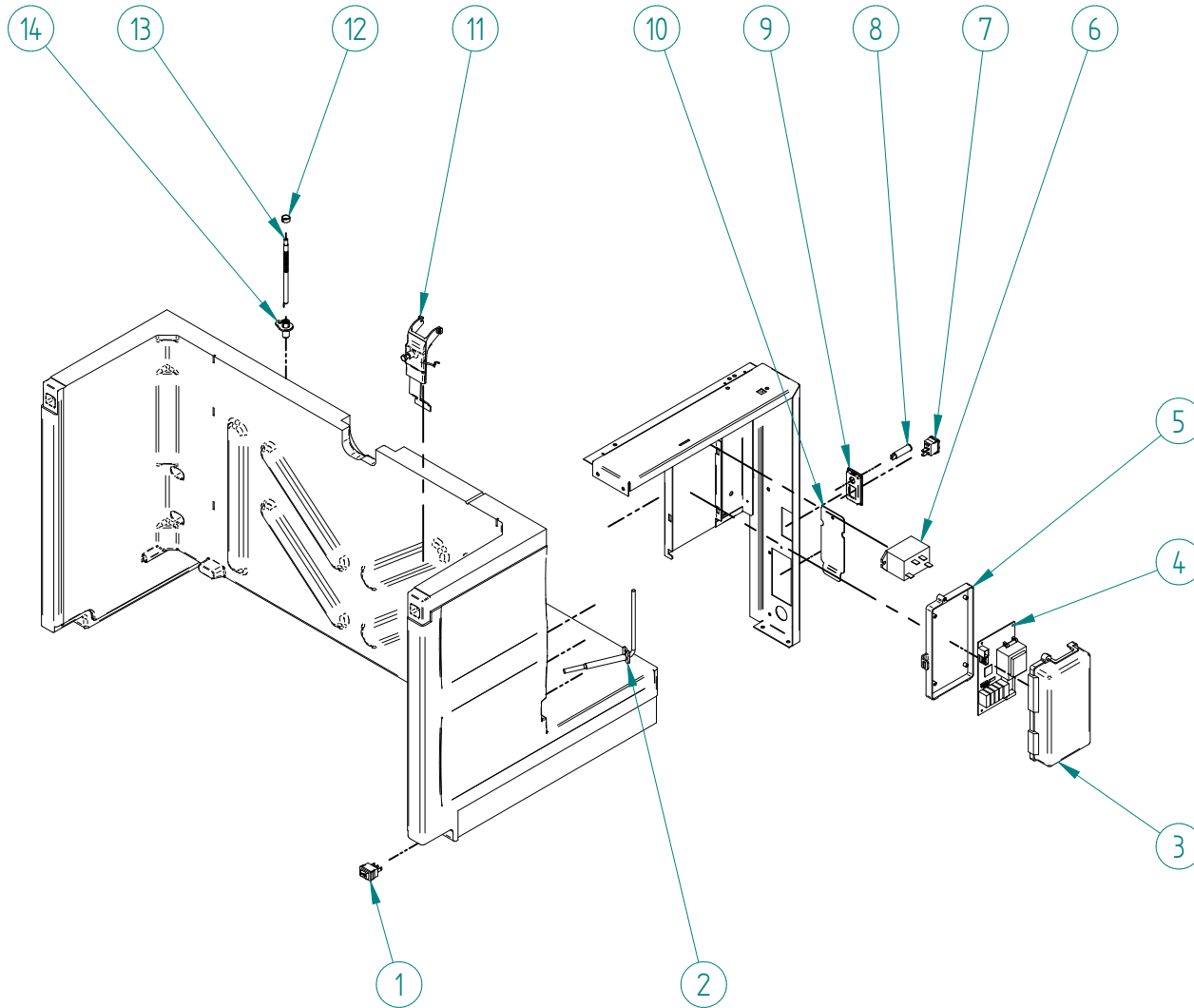


DESPIECE / REPUESTOS
EXPLODED VIEW / SPARE PARTS
EXPLOSIONSZEICHNUNG / ERSATZTEILE
VUE ÉCLATÉE / PIÈCES DÉTACHÉES
ESPLOSO / RICAMBI

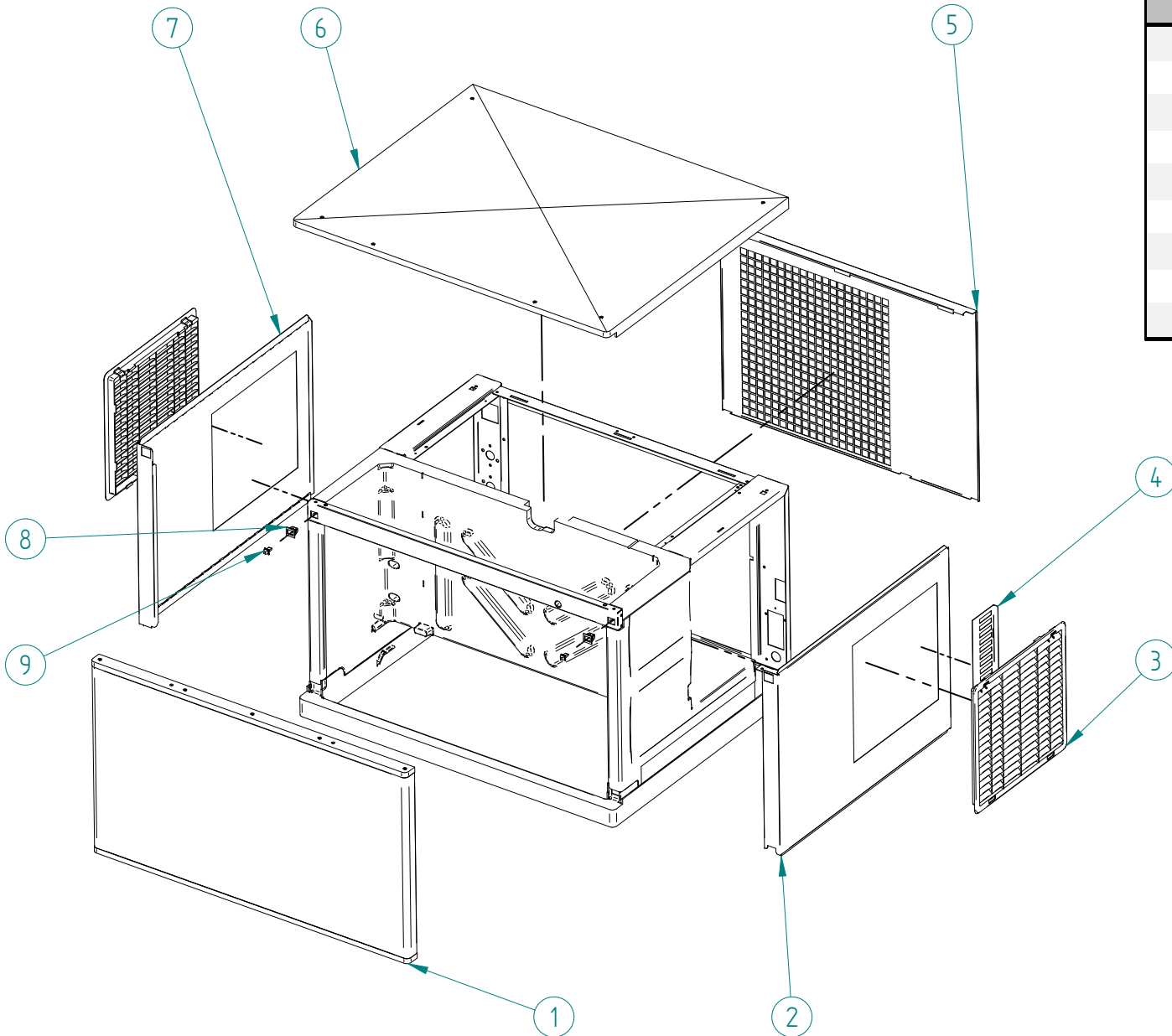


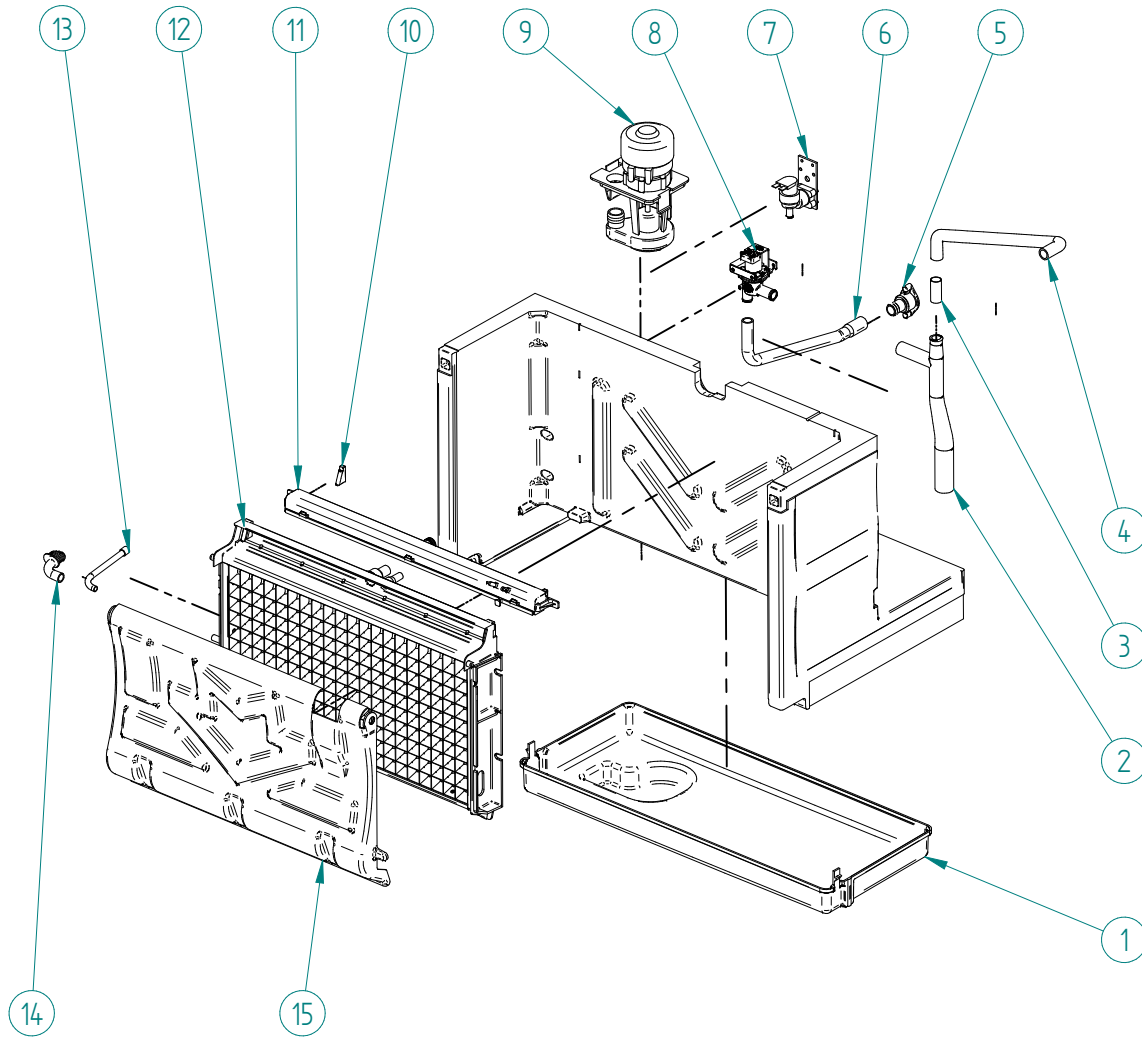
ITEM	DESCRIPCION	30"	
		MS 220	
1	CONDENSADOR		32846
2	PALA VENTILADOR		6398
3	VALVULA DE EXPANSION		31524
4	SOPORTE VENTILADOR		6500U
5	MOTOR VENTILADOR	220V/50HZ	32654
		115V/60HZ	32655
		CABLE MOTOR VENTILADOR	220V/50HZ
		115V/60HZ	32657
6	DESHIDRATADOR	220V/50HZ	7896
		115V/60HZ	2560
7	CLIP BRIDA 1/4"		3533
8	COMPRESOR	220V/50HZ	31307
		115V/60HZ	31456
9	DISTRIBUIDOR GAS CALIENTE		31444
10	PRESOSTATO SEGURIDAD		31660E
11	PRESOSTATO CONDENSACION		31160E
12	BOBINA VALVULA GAS CALIENTE	220V/50HZ	5173
		115V/60HZ	5414
13	VALVULA GAS CALIENTE		6396



ITEM	DESCRIPCION	30"	
		MS 220	
1	INTERRUPTOR TRES POSICIONES	6161	
2	SENSOR	6521A	
3	TAPA CAJA ELECTRICA	30861	
4	PLACA CONTROL	220V/50HZ	6252D
		115V/60HZ	6253D
5	CAJA ELECTRICA	2181	
6	RELE	220V/50HZ	32502
		115V/60HZ	32501
7	INTERRUPTOR	32416	
8	LED AZUL	32415	
9	EMBELLECEDOR INTERRUPTOR	32441	
10	TAPA ACOMETIDA	220V/50HZ	N/A
		115V/60HZ	31921
11	SENSOR ESPESOR	6334	
12	ANILLA COMPRESION	504	
13	SENSOR NIVEL AGUA AISLADO	30982	
14	SOPORTE SONDA AGUA	8670	

ITEM	DESCRIPCION	30"
		MS 220
1	PANEL FRONTAL	6269
2	LATERAL DERECHO	6327
3	REJILLA LATERAL	6084
4	REJILLA PROTECCION CABLEADO	32835
5	TRASERA	6315U
6	CUBIERTA	6073
7	LATERAL IZQUIERDO	6328
8	CLIP PANEL HEMBRA	6180
9	CLIP PANEL MACHO	6181





ITEM	DESCRIPCION	30"
		MS 220
1	CUBETA AGUA	6078
2	TUBO IMPULSION INFERIOR	6130
3	TUBO PVC	6526
4	TUBO IMPULSION SUPERIOR	6129
5	COLECTOR DESAGÜE	220V/50HZ 6206
		115V/60HZ 31723
6	TUBO DESAGÜE	220V/50HZ 6131
		115V/60HZ 31845
7	ELECTROVALVULA	220V/50HZ 6980+6355
		115V/60HZ 31810
8	VALVULA AGUA	220V/50HZ 6183
		115V/60HZ 6182
9	BOMBA	220V/50HZ 6509
		115V/60HZ 6508
10	JUNTA DISTRIBUIDOR	6456
11	DISTRIBUIDOR	30039G
12	EVAPORADOR 1"	6337
		EVAPORADOR 1/2"
13	TUBO 3/8	3363
14	REMATE TUBO EVAPORADOR	6132
15	CORTINA	6081K