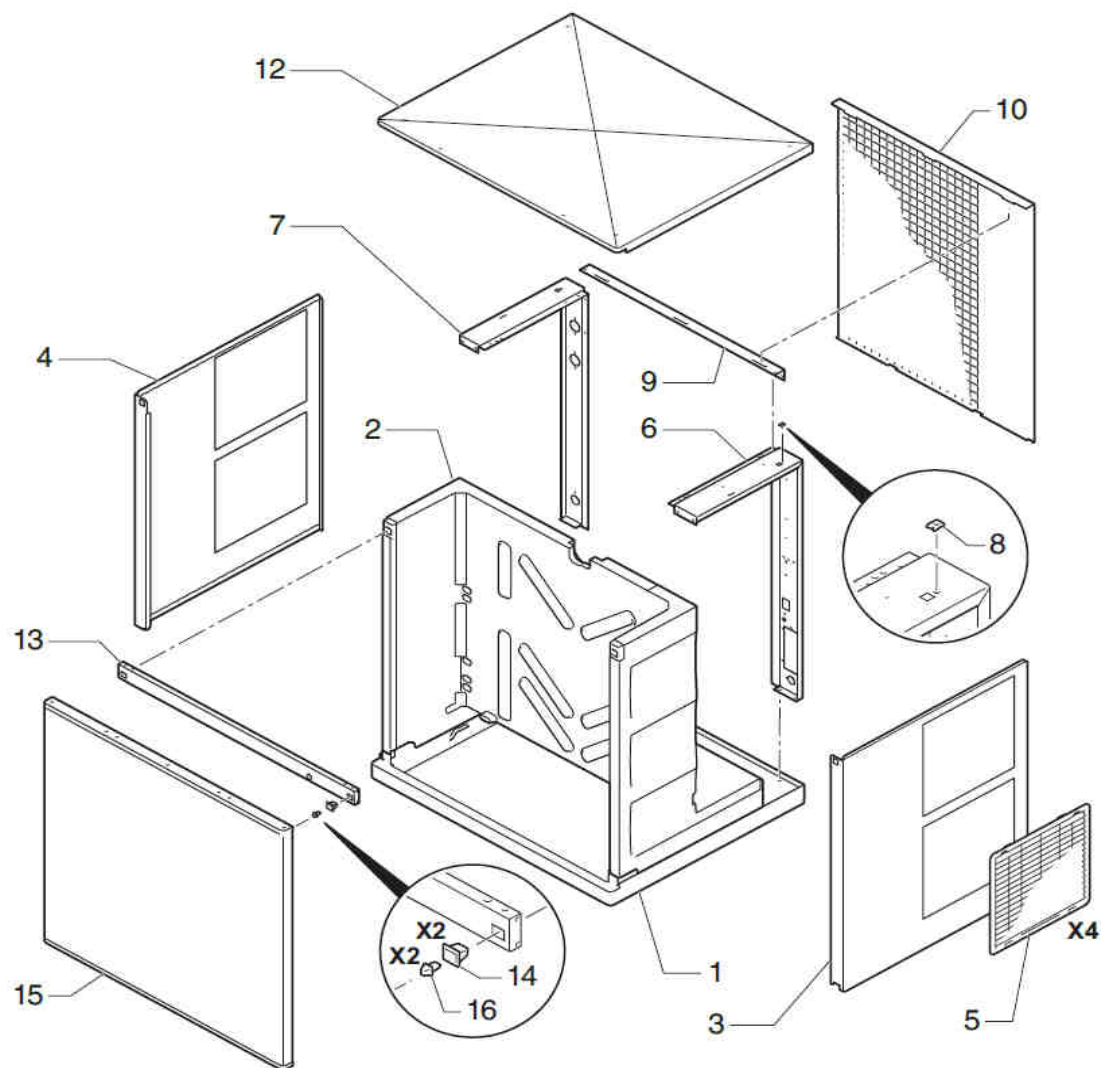


ITV
ICE makers



DESPIECE / REPUESTOS
EXPLODED VIEW / SPARE PARTS
EXPLOSIONSZEICHNUNG / ERSATZTEILE
VUE ÉCLATÉE / PIÈCES DÉTACHÉES
ESPLOSO / RICAMBI



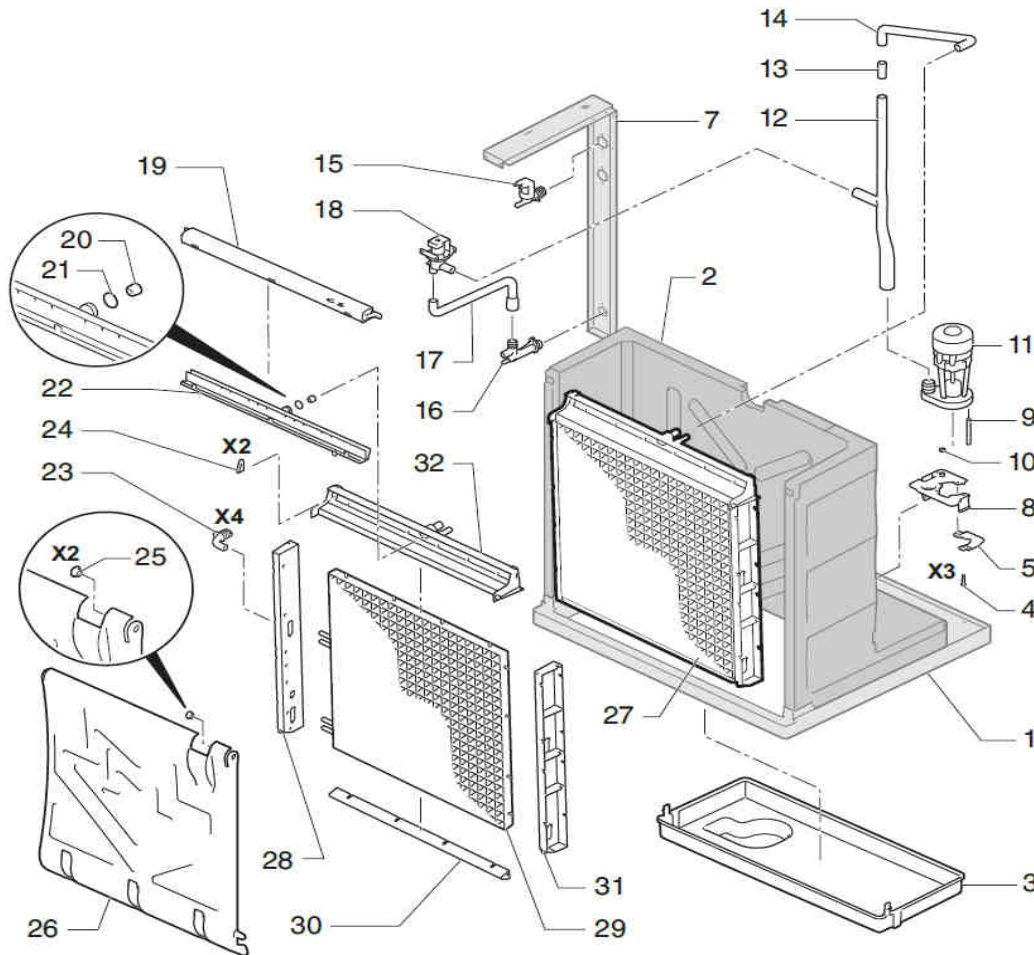
	DESIGNATION	MODEL	
		MS 220	MS 410
1	BASE DE CHASSIS	6074	6074
2	CORPS ISOLE	6342	6343
3	PANNEAU DROITE	6327	6329
4	PANNEAU GAUCHE	6328	6330
5	GRILLE LATERALE	6084	6084
6	PONT SUPPORT DROITE	6319	6320
7	PONT SUPPORT GAUCHE	6325	6324
8	ECROU RAPIDE	311	311
9	SUPPORT ARRIERE SUPERIEUR	6321	6321
10	PANNEAU ARRIERE	6315	6316
12	PANNEAU SUPERIEUR	6073	6073
13	SUPPORT AVANT	6331	6331
14	CLIP FEMELLE PANNEAU	6180	6180
15	PANNEAU AVANT	6269	6270
16	CLIP MALE PANNEAU	6181	6181

RÉCIPENT DE FABRICATION

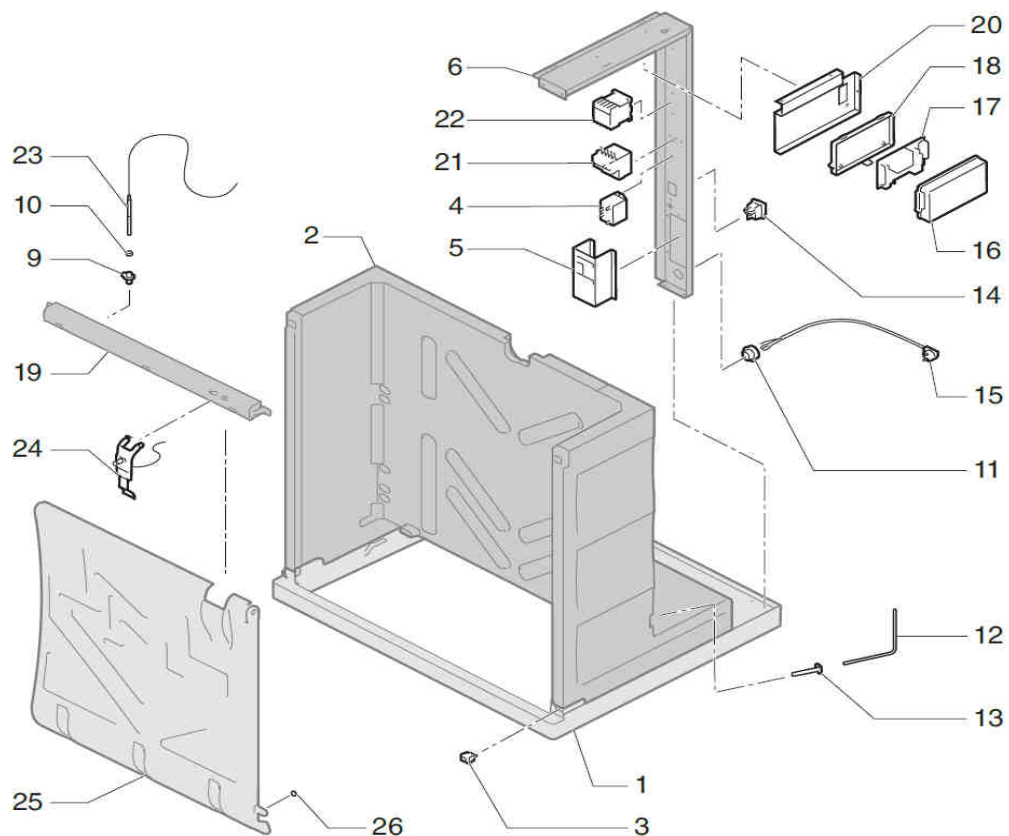
220 / 410



SPIKA MS



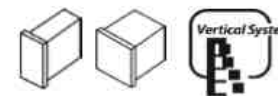
DESIGNATION	MODEL	
	MS220	MS410
1 BASE DE CHASSIS	6074	6074
2 CORPS ISOLE	6342	6343
3 CABINE EAU	6078	6078
4 VIS INOX M5x20	7931	7931
5 TERMINAISON SUPPORT POMPE	6106	6106
7 PONT GAUCHE	6325	6324
8 SUPPORT POMPE	6079	6079
9 CABLE TERRE POMPE	6454	6454
10 ANNEAU COMPRESSION	504	504
11 POMPE 9W 220V 50/60Hz	6509	6509
12 TUBE INFERIEUR	6130	6130
13 TUBE CONNEXION 40mm	6526	6526
14 TUBE SUPERIEUR	6129	6129
15 VANNE EAU 220V 50/60	7688	7688
15 VANNE EUA 220V/50-60HZ condensation eau	329	7688
15 VANNE EAU 220V/50-60HZ UL	-	8963
16 COLLECTEUR	6206	6206
17 TUBE EVACUATION	6131	6131
18 VANNE EVACUATION EAU 220V 50/60Hz	6183	6183
19 COUVERTURE DISTRIBUTEUR	30039	30039
19 GRIS COUVERTURE DISTRIBUTEUR	30039G	30039G
20 REDUCTEUR FLUX 7MM	6414	6414
20 REDUCTEUR FLUX 9MM	6485	6485
21 JOINT TORIQUE	4496	4496
22 DISTRIBUTEUR	30039	30039
22 GRIS DISTRIBUTEUR	30039G	30039G
23 PROTECTION TUBE	6132	6132
24 JOINT DISTRIBUTEUR	6456	6456
25 ROULEMENT	1001	1001
26 RIDEAU	6081	6080
27 EVAPORATEUR (ENTIER) CUBE 1	6337	6339
27 EVAPORATEUR (ENTIER) CUBE 1/2"	6338	6340
28 PANNEAU GAUCHE EVAPORATEUR	2982	2978
29 EVAPORATEUR (NICKELE) CUBE 1"	5747	5753
29 EVAPORATEUR (NICKELE) CUBE 1/2"	5744	5750
30 PANNEAU INFERIEUR EVAPORATEUR	6086	6086
31 PANNEAU DROITE EVAPORATEUR	2981	2977
32 PANNEAU SUPERIEUR EVAPORATEUR	6085	6085



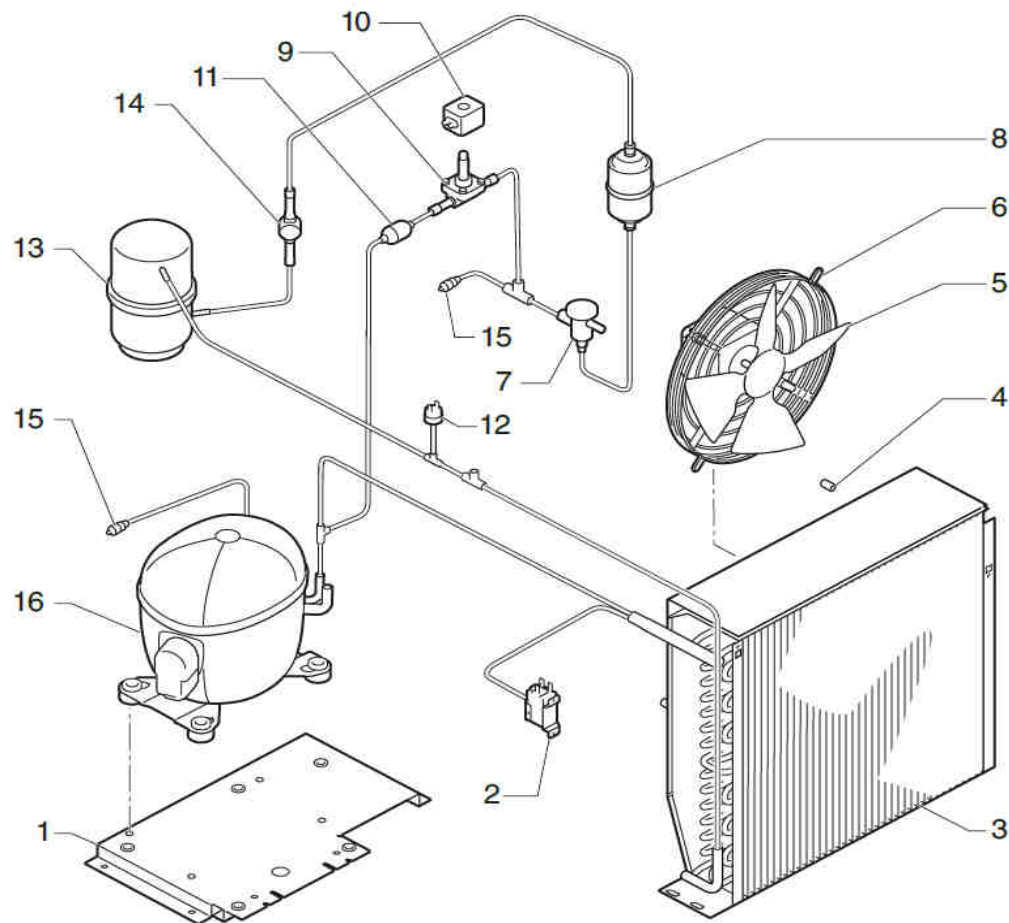
	DESIGNATION	MODEL	
		MS 220	MS 410
1	BASE DE CHASSIS	6074	6074
2	CORPS ISOLE	6342	6343
3	INTERRUPTEUR (GLACE-OFF-LAVER)	6161	6161
4	RELAIS DE DEMARREUR 220V	2968	2968
5	TABLEAU ELECTRIQUE (3-PHASE)	-	6322
6	PONT DROITE	6319	6320
9	SUPPORT DU SONDE NIVEAU	8670	8670
10	ANNEAU COMPRESSION	504	504
11	CABLE DE RETENUE	4907	4907
12	SONDE DE RIDEAU	6521	6521
13	BLOC SONDE DE RIDEAU	8671	8671
14	INTERRUPTEUR ON/OFF	2287	2287
15	CABLE D'ALIMENTATION 220V 50/6HZ	408	2124
	CABLE D'ALIMENTATION 220V 60Hz	-	3675
16	COUVERTURE TABLEAU ELECTRIQUE	30861	30861
17	CARTE ELECTRONIQUE 220V 50/60Hz	6252A	6252A
	CARTE ELECTRONIQUE AVANT DE S/N 17736480	30922	30922
18	TABLEAU ELECTRIQUE	2181	2181
19	COUVERTURE DISTRIBUTEUR	30039	30039
20	SUPPORT DU TABLEAU ELECTRIQUE	6138	6138
21	RELAIS THERMIQUE (3-PHASE)	-	3022
22	CONTACTEUR (3-PHASE)	-	536
23	SONDE NIVEAU D'EAU	30982	30982
24	SONDE EPAISSEUR GLACE	6334	6334
25	RIDEAU	6081	6080
26	AIMANT	6179	6179

UNITE DE CONDENSATION AIR

220 / 410



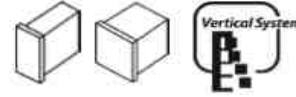
SPIKA MS



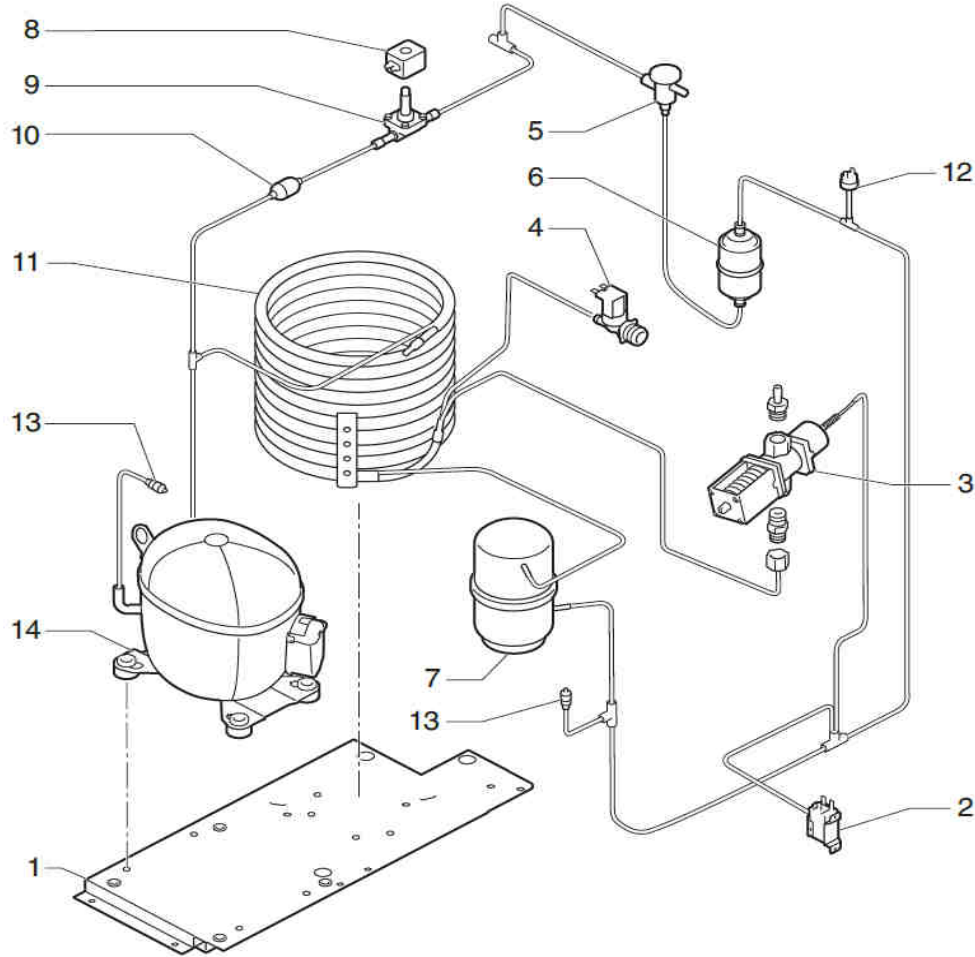
	DESIGNATION	MODEL	
		MS 220	MS 410
1	BASE DE CHASSIS	6326	6326
2	PRESSOSTAT CONDENSATION	2507	2507
3	CONDENSEUR AIR	6156	6157
4	SUPPORT DU VENTILATEUR	6500	6501
5	PALE DU VENTILATEUR 220/380V 50Hz	4994	6557
	PALE DU VENTILATEUR 220V 60Hz	-	6398
6	MOTEUR VENTILATEUR 220V 50/60Hz	3077	2446
	MOTEUR VENTILATEUR 220V 60Hz	-	4894
7	VANNE DE DETENTE	1035	1035
8	FILTRE DE DESHYDRATATION	2560	2560
9	VANNE DE GAZ CHAUD	6396	843
10	BOBINE 220V 50/60Hz	5173	5173
12	PRESSOSTAT DE SECURITE	334	334
13	RESERVOIR DE PRESSION (FIN DE SERIE)	6241	6241
14	VISEUR (FIN DE SERIE)	336	336
15	VANNE DE CHARGE	335	335
16	COMPRESSEUR		
	220V/50HZ	6008	8450
	220V/60HZ	31099	8304
	220V/60HZ/3PH	-	6569
	380V/50HZ/3PH	-	3214

UNITE DE CONDENSATION EAU

220 / 410



SPIKA MS



	DESIGNATION	MODEL		
		MS 220	MS 410	
1	BASE DE CHASSIS	6326	6326	
2	PRESSOSTAT CONDENSATION	2507	-	
3	VANNE COMMANDE DE PRESSION	-	425	
4	VANNE EAU 220V 50/60Hz	6183	6183	
5	VANNE DE DETENTE	1035	1035	
6	FILTRE DE DESHYDRATATION	2560	2560	
7	RESERVOIR DE PRESSION (FIN DE SERIE)	6241	6241	
8	VANNE DE GAZ CHAUD	6396	843	
9	BOBINE 220V 50/60Hz	5173	5173	
11	CONDENSEUR EAU	5246	3268	
12	PRESSOSTAT DE SECURITE	334	334	
13	VANNE DE CHARGE	335	335	
	COMPRESSEUR			
		220V/50HZ	6008	8450
14		220V/60HZ	31099	8304
		220V/60HZ/3PH	-	6569
		380V/50HZ/3PH	-	3214