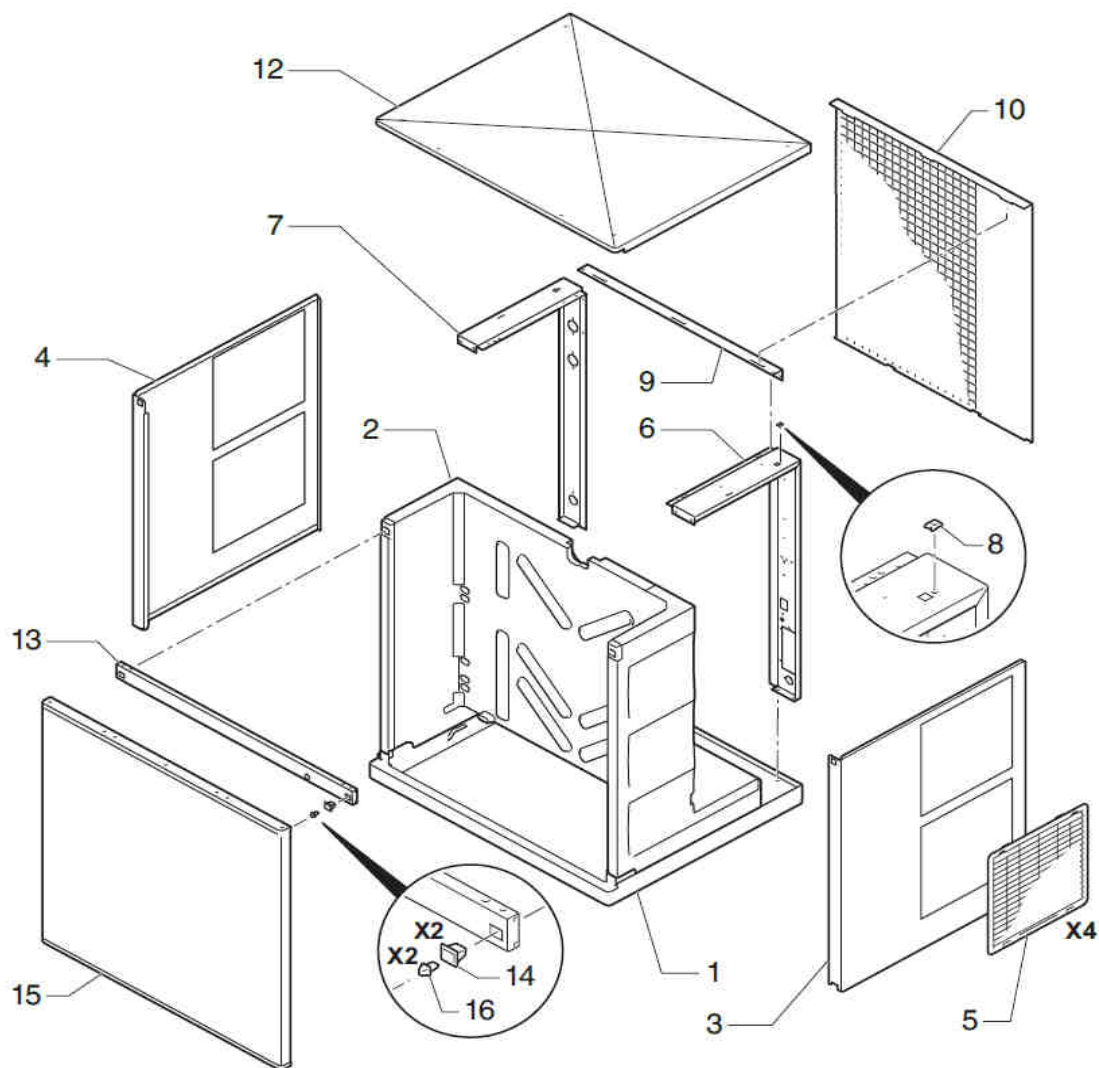


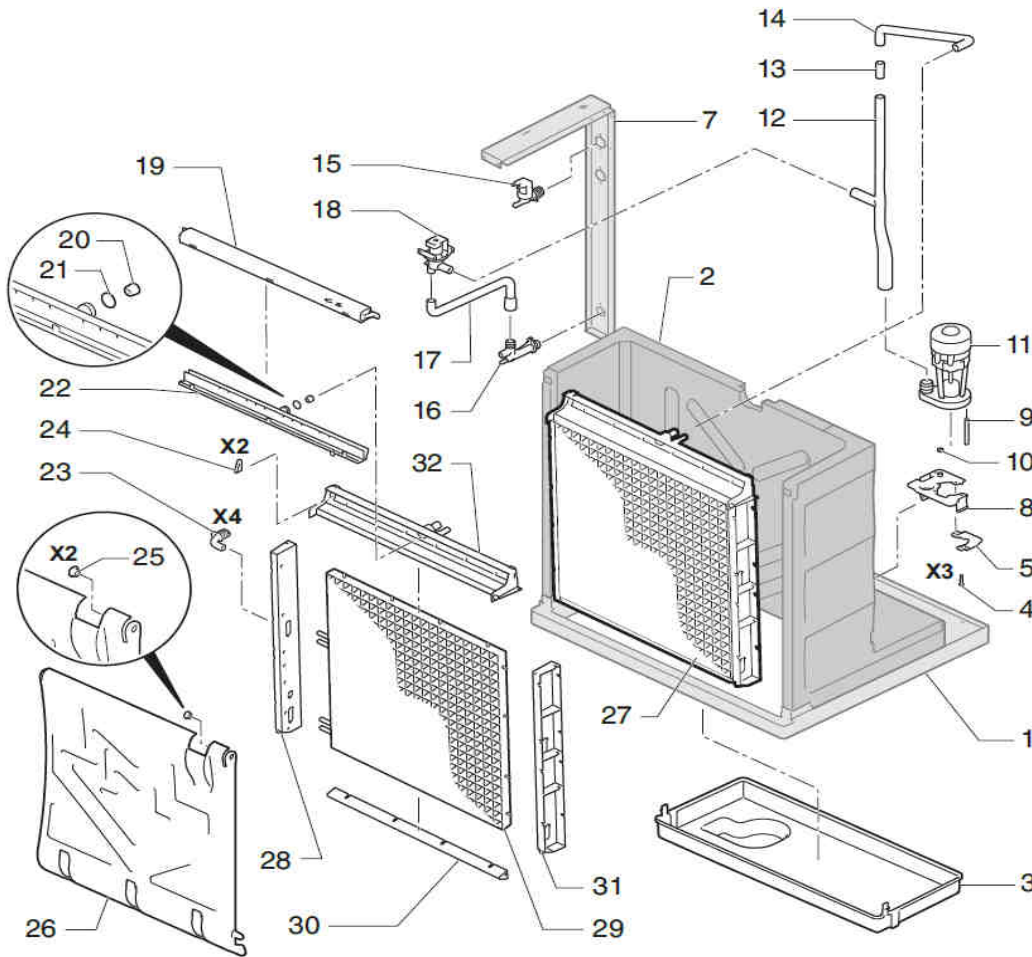
ITV |
ICE makers



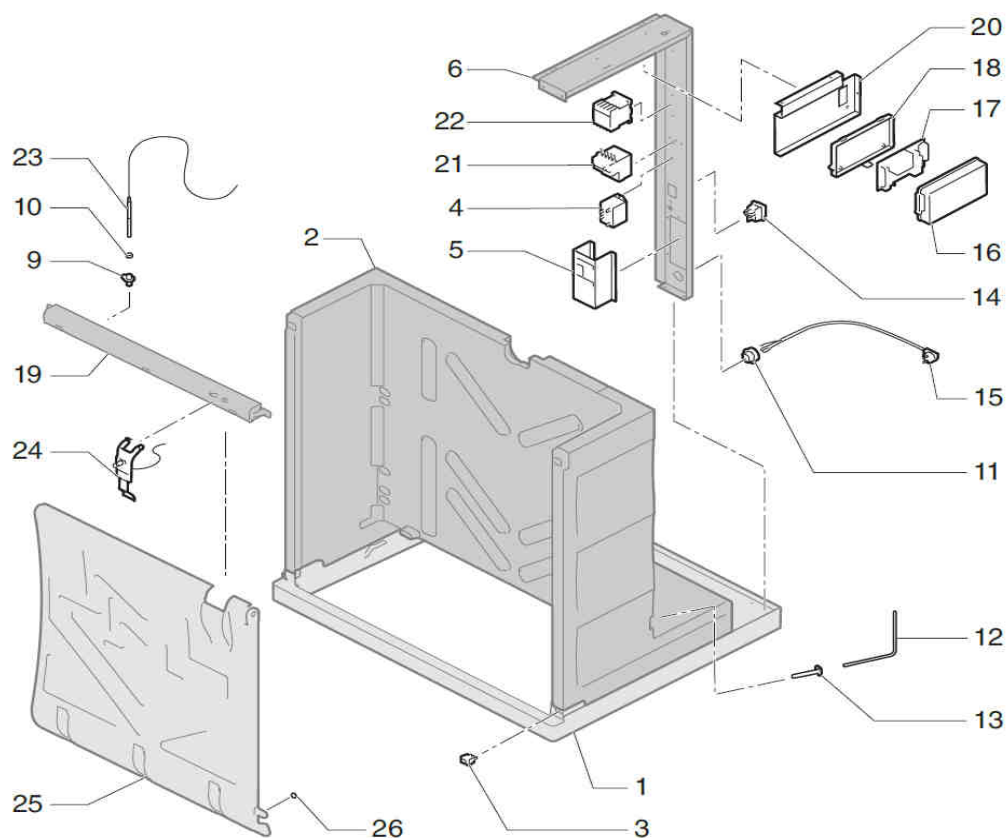
DESPIECE / REPUESTOS
EXPLODED VIEW / SPARE PARTS
EXPLOSIONSZEICHNUNG / ERSATZTEILE
VUE ÉCLATÉE / PIÈCES DÉTACHÉES
ESPLOSO / RICAMBI



	BESCHREIBUNG	MODEL	
		MS 220	MS 410
1	BODENPLATTE	6074	6074
2	ISOLIERTEN KORPERS	6342	6343
3	RECHTSWAND	6327	6329
4	LINKSWAND	6328	6330
5	SEITENGITTER	6084	6084
6	RECHTE ABSTUTZBRUCKE	6319	6320
7	LINKEN ABSTUTZBRUCKE	6325	6324
8	SCHNELLSPANNMUTTER	311	311
9	OBEREN HINTEREN STUTZ	6321	6321
10	RUECKWAND	6315	6316
12	ABDECKHAUBE	6073	6073
13	VORDER TRAEGER	6331	6331
14	INNEN PANEL CLIP	6180	6180
15	VORDERWAND	6269	6270
16	MANNLICH PANEL CLIP	6181	6181



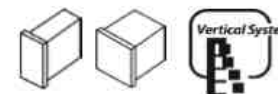
	BESCHREIBUNG	MODEL	
		MS220	MS410
1	BODENPLATTE	6074	6074
2	ISOLIERTEN KÖRPERS	6342	6343
3	WASSERBEHALTER	6078	6078
4	INOX SCHRAUBE M5x20	7931	7931
5	PUMPENHALTERUNG KUNDIGUNG	6106	6106
7	LINKS BRÜCKE	6325	6324
8	PUMPENHALTER	6079	6079
9	PUMPENERDUNGSKABEL	6454	6454
10	KOMPRESSIONSRING	504	504
11	WASSERPUMPE 9W 220V 50/60Hz	6509	6509
12	UNTERROHR	6130	6130
13	VERBINDUNGSROHR 40mm	6526	6526
14	OBERROHR	6129	6129
	WASSERVENTIL 220V 50/60Hz	7688	7688
15	WASSERVENTIL 220V/50-60HZ WASSERKONDENSATION	329	7688
	WASSERVENTIL 220V/50-60HZ UL	-	8963
16	ABLAUFVERTEILIER	6206	6206
17	ABLAUFSCHLAUCH	6131	6131
18	WASSERABLASSVENTIL 220V 50/60Hz	6183	6183
19	VERTEILERDECKEL	30039	30039
	VERTEILERDECKEL (gray)	30039G	30039G
20	FLUSSMINDERER 7MM	6414	6414
21	FLUSSMINDERER 9MM	6485	6485
21	DICHTUNG	4496	4496
22	VERTEILER	30039	30039
	GRAY VERTEILER	30039G	300039G
23	ROHRSCHUTZ	6132	6132
24	VERTEILER DICHTUNG	6456	6456
25	KUGELLAGER	1001	1001
26	VORHANG	6081	6080
27	VERDAMPFER (VOLLSTÄNDIG) WURFEL 1"	6337	6339
	VERDAMPFER (VOLLSTÄNDIG) WURFEL 1/2"	6338	6340
28	VERDAMPFER LINKSWAND	2982	2978
29	VERDAMPFER (VERNICKELT) WURFEL 1"	5747	5753
	VERDAMPFER (VERNICKELT) WURFEL 1/2"	5744	5750
30	VERDAMPFER BODENWAND	6086	6086
31	VERDAMPFER OBERESWAND	2981	2977
32	VERDAMPFER RECHTSWAND	6085	6085



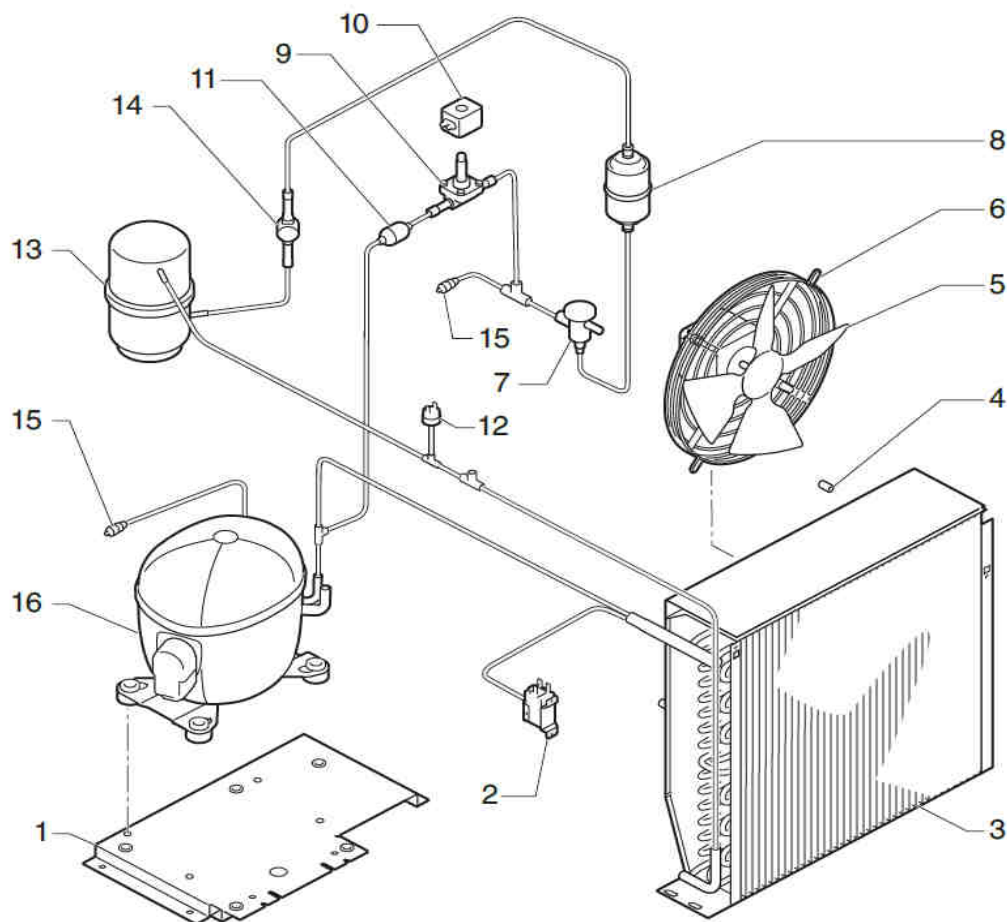
	BESCHREIBUNG	MODEL	
		MS 220	MS 410
1	BODENPLATTE	6074	6074
2	ISOLIERTEN KÖRPERS	6342	6343
3	UNTERBRECHER (EIS-OFF-WASCHEN)	6161	6161
4	ANLASSERRELAIS 220V	2968	2968
5	KLEMMENKASTEN (3-PHASEN)	-	6322
6	RECHTE BRÜCKE	6319	6320
9	HALTERUNG NIVEAUSONDE	8670	8670
10	KOMPRESSIONSRING	504	504
11	KABELHALTERUNG	4907	4907
12	VORHANG-SONDE	6521	6521
13	VORHANG SONDENBLOCK	8671	8671
14	ON/OFF UNTERBRECHER	2287	2287
15	VERSORGUNGSLAUFUNG 220V 50/60Hz	408	2124
	VERSORGUNGSLAUFUNG 60Hz	-	3675
16	KLEMMENKASTENDECKEL	30861	30861
17	ELEKTRONIKKARTE 220V 50/60Hz	6252A	6252A
	ELEKTRONIKKARTE 220V 50/60Hz VOR S/N 17736480	30922	30922
18	KLEMMENKASTEN	2181	2181
19	VERTEILERDECKEL	30039	30039
20	HALTERUNG KLEMMENKASTEN	6138	6138
21	THERMORELAIS (3-PHASEN)	-	3022
22	SCHUTZ (3-PHASEN)	-	536
23	WASSERSTANDSSONDE	30982	30982
24	DICKE EIS-SONDE	6334	6334
25	VORHANG	6081	6080
26	MAGNET	6179	6179

LUFKONDENSATIONSEINHEIT

220 / 410



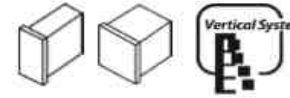
SPIKA MS



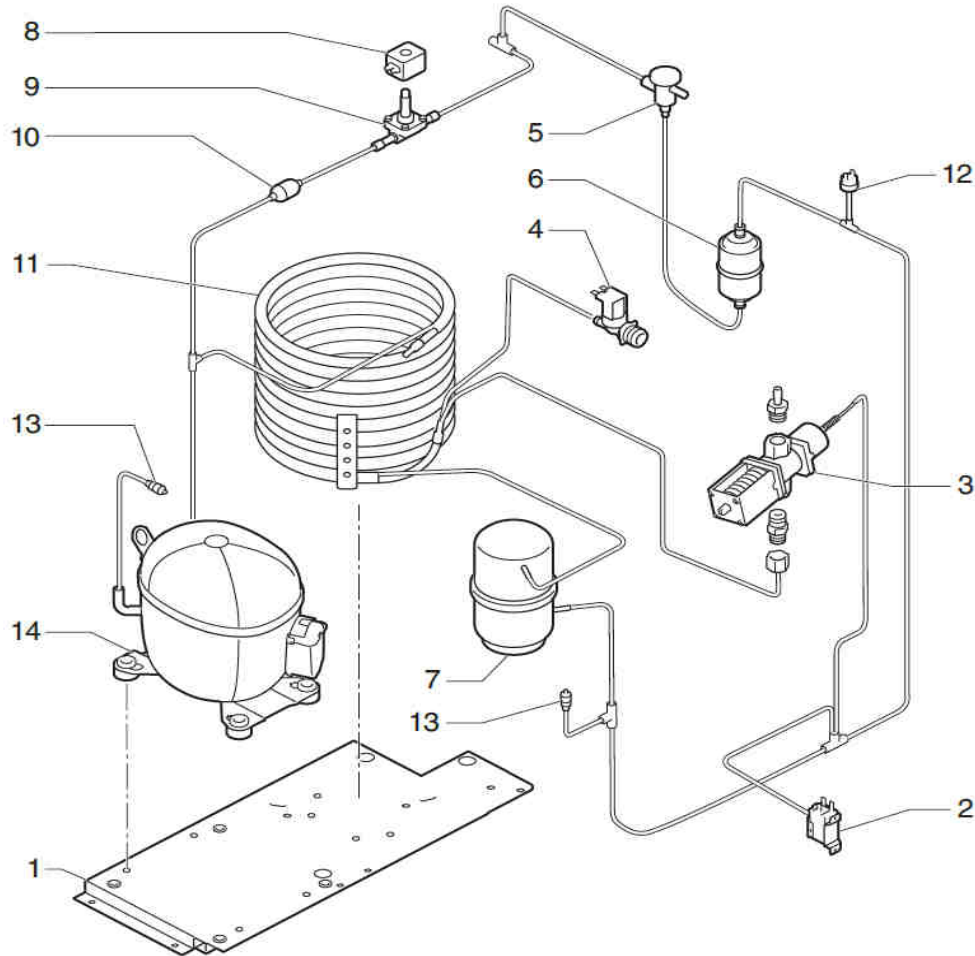
	BESCHREIBUNG	MODEL	
		MS 220	MS 410
1	BODENPLATTE	6326	6326
2	DRUCKSCHALTER	2507	2507
3	LUFTKONDENSATOR	6156	6157
4	HALTERUNG VENTILATOR	6500	6501
5	SCHAUFEL 220/380V 50Hz	4994	6557
	SCHAUFEL 220V 60Hz	-	6398
6	VENTILATORMOTOR 220V 50/60Hz	3077	2446
	VENTILATORMOTOR 220V 60Hz	-	4894
7	EXPANSIONSVENTIL	1035	1035
8	DEHYDRATATION FILTER	2560	2560
9	HEIßGASVENTIL	6396	843
10	SPULE 220V 50/60Hz	5173	5173
12	SICHERHEITSDRUCKWACHTER	334	334
13	DRUCKBEHALTER (AUSLAUFMODELL)	6241	6241
14	SUCHER (AUSLAUFMODELL)	336	336
15	LASTVENTIL	335	335
16	KOMPRESSOR		
	220V/50HZ	6008	8450
	220V/60HZ	31099	8304
	220V/60HZ/3PH	-	6569
	380V/50HZ/3PH	-	3214

WASSERKONDENSATIONSEINHEIT

220 / 410



SPIKA MS



	BESCHREIBUNG	MODEL		
		MS 220	MS 410	
1	BODENPLATTE	6326	6326	
2	DRUCKSCHALTER	2507	-	
3	DRUCKSCHALTER-VENTIL	-	425	
4	WASSERVENTIL 220V 50/60Hz	6183	6183	
5	EXPANSIONSVENTIL	1035	1035	
6	DEHYDRATATION FILTER	2560	2560	
7	DRUCKBEHALTER (AUSLAUFMODELL)	6241	6241	
8	HEIßGASVENTIL	6396	843	
9	SPULE 220V 50/60Hz	5173	5173	
11	WASSERKONDENSATOR	5246	3268	
12	SICHERHEITSDRUCKWACHTER	334	334	
13	LASTVENTIL	335	335	
	KOMPRESSOR			
		220V/50HZ	6008	8450
14		220V/60HZ	31099	8304
		220V/60HZ/3PH	-	6569
		380V/50HZ/3PH	-	3214