

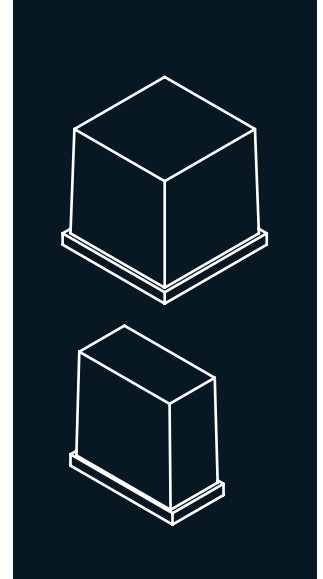
SIRION DHD SLIM DISPENSER

220 V / 50 Hz

ICE DISPENSER FOR SPIKA ICE MACHINE SERIES

FEATURES CARACTÉRISTIQUES

- ▶ **ICE DISPENSER, OVER IT REQUIRES AT SPIKA MS ICE MACHINE.**
C'EST UN DISTRIBUTEUR DE GLACE SUR LEQUEL EST PLACÉE UNE MACHINE SPIKA MS.
- ▶ **ONLY PRESS AND PLACE A RECIPIENT TO GET ICE. QUICK, COMFORTABLE TO MEET THE DEMANDS OF MANY PEOPLE IN A SHORT TIME. APPROPRIATE FOR BUFFETS, COMMUNITIES, HOTELS, CATERINGS....**
▶ **IL SUFFIT D'APPUYER ET DE PLACER UN RÉCIPIENT EN DESSOUS POUR OBTENIR LA GLACE. RAPIDE, PRATIQUE ET PERMETTANT DE RÉPONDRE AUX DEMANDES DE NOMBREUSES PERSONNES EN PEU DE TEMPS. CONVIENT AUX BUFFETS, COLLECTIVITÉS, HÔTELS, TRAITEURS...**
- ▶ **DEPOSIT INSIDE FOR 104 KGS OF ICE.**
RÉSERVOIR POUR UN STOCK DE 104 KG DE GLACE.
- ▶ **MADE IN STAINLESS STEEL AISI 304 AND SANITARY PLASTIC.**
FABRIQUÉS EN ACIER INOXYDABLE AISI 304 ET EN PLASTIQUE SANITAIRE.
- ▶ **EASY ACCESS TO INSIDE DEPOSIT FOR CLEANING WITHOUT TAKING ICE MACHINE OUT.**
ACCÈS FACILE AU RÉSERVOIR POUR LE NETTOYAGE SANS AVOIR À DÉMONTER LA MACHINE À GLACE.
- ▶ **OPTIONAL WITH ALSO WATER NET DISPENSER.**
AVEC DISTRIBUTEUR D'EAU DE RÉSEAU EN OPTION.
- ▶ **LEGS HEIGHT ADJUSTABLE.**
PIEDS RÉGLABLES EN HAUTEUR.



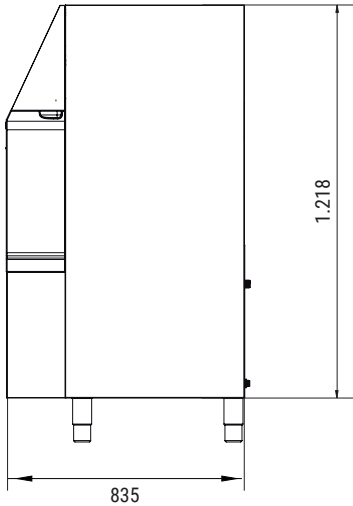
RECOMMENDED MACHINES MACHINES CONSEILLÉS



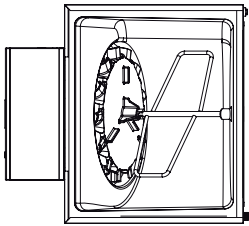
SIRION DHD SLIM
+
SPIKA MS 300 SLIM

SIRION DHD SLIM DISPENSER

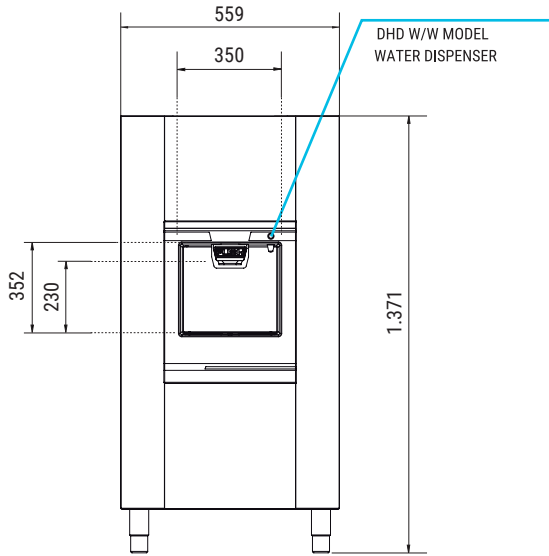
RIGHT SIDE VIEW
VUE LATÉRALE DROITE



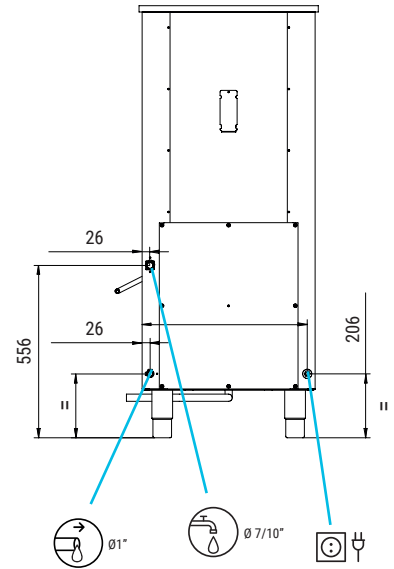
TOP VIEW
VUE SUPÉRIEURE



FRONTAL VIEW
VUE DE FACE



REAR VIEW
VUE ARRIÈRE



*All measurements in mm.
*Toutes les cotes sont en mm.

OPERATING CONDITIONS CONDITIONS DE FONCTIONNEMENT

MODÈLES	(W)43°	FUSE	Bin Capacity 100% VOLUME kg	AHRI Bin Capacity kg	Dispensing Speed (Gr/sg)	(mm)	(Kg)	(mm)	(Kg)	(m³)
SIRION DHD SLIM	200	10	58	47	109	Width 559 Depth 835 Height 1.218*	73	Width 640 Depth 920 Height 1.370	82	0,78
SIRION DHD SLIM W/W	200	10	58	47	109	Width 559 Depth 835 Height 1.218*	73	Width 640 Depth 920 Height 1.370	82	0,78

*Without legs. Sin patas.